

- Intel N2930 1.83~2.16 GHz ⁽¹⁾
- Jusqu'à 8 Go DDR3L
- 1 port HDMI, 1 port VGA, 1 port Line-Out
- 2 ports Ethernet 10/100/1000 Mbps, 3 ports Série
- 2 ports USB 3.0, 4 ports USB 2.0
- 1 slot mini PCIe (Half-Size), 1 slot mini PCIe (Full-Size)
- Fanless (sans ventilateur) / Radiateur



DÉSIGNATION :

Compacte, Polyvalente et Ultra Connectée, cette UC Industrielle représente une solution optimale entre puissance, faible encombrement et connectivité.

Elle intègre le processeur Intel N2930 1.83 GHz (2.16 GHz avec le mode Rafale) avec une mémoire RAM jusqu'à 8 Go DDR3L.

La PCSL1642N dispose d'une connectivité étendue (3 ports Série, 2 ports Ethernet 10/100/1000 Mbps, 6 ports USB, 1 port HDMI, 2 slots mini PCIe...).

1 Cette solution est à la fois complète et facile à intégrer dans tous types d'installation industrielle. Elle convient idéalement aux utilisations nécessitant puissance et connectivité.

CONFIGURATION

Processeur	Intel N2930 1.83~2.16 GHz ⁽¹⁾
Mémoire	Jusqu'à 8 Go DDR3L
Stockage	1 emplacement 2.5" SATA pour disque dur ou SSD d'une capacité de votre choix 1 emplacement mSATA via Slot Mini PCIe
OS	Win10 IoT, WES8, WES7, W8.1, W7, Linux (Nous consulter pour le choix de la distribution)
Connexion	WiFi *, Bluetooth *, 3G/4G *

PORTS

Ethernet	2 ports 10/100/1000 Mbps
USB	2 ports USB 3.0, 4 ports USB 2.0
Vidéo	1 port HDMI, 1 port VGA
Audio	1 port Line-Out
Série	COM 1 : RS232/422/485 COM 2 : RS232 COM 3 : RS232
Extension	1 x Slot Mini PCIe Half-Size 1 x Slot Mini PCIe Full-Size

SPÉCIFICATIONS MÉCANIQUES

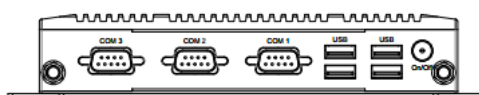
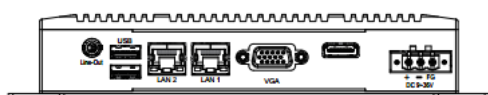
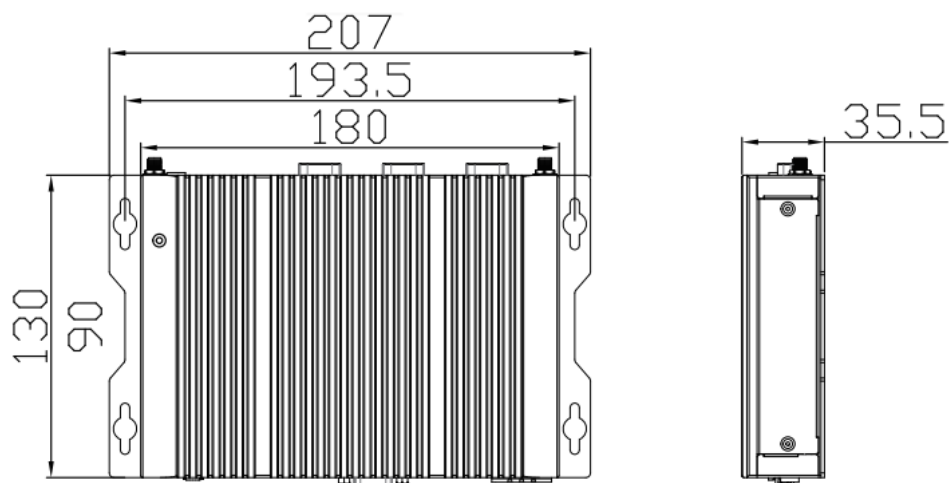
Construction	Chassis Acier Noir, Radiateur en Aluminium
OSD / Boutons	Interrupteur Marche/Arrêt + LED de statut
Alimentation	9~36 Vcc Boîtier externe 12 Vcc/240 Vac *
Consommation	0.7A@24Vcc
Fixation	Support mural ou Fond d'armoire
Dimensions	207 x 130 x 35 mm
Poids	1 Kg

SPÉCIFICATIONS D'ENVIRONNEMENT

Ventilateur	Fanless (sans ventilateur) / Radiateur
T° de fonction	0°C~50°C (avec HDD) -20°C~+60°C (avec SSD/mSATA)
T° de stockage	-30°C~+70°C
MTBF produit	80 000 Heures
Résistance aux vibrations	5-17Hz, 0.1" (Double Amplitude) 17-640Hz 1.5G (CC)
Résistance aux chocs	10G accélération CC (11ms)
Humidité	10~90% à 40°C sans condensation

Document non contractuel

(* Optionnel ⁽¹⁾ (avec le mode Rafale)



2

RÉFÉRENCES: PCSL1642N11

CONFIGURATION ET OPTIONS

Mémoire
 1 = 2 Go
 2 = 4 Go
 3 = 8 Go

Processeur
 1 = Intel N2930 1.83~2.16 GHz

Disque dur
 DD1 = Disque Dur 320 Go
 DD2 = Disque Dur 500 Go

SSD (SM_ pour SSD MLC, SE_ pour SSD MLC T° étendues ou SL_ pour SSD SLC)
 SM2 = SSD MLC 32 Go
 SE2 = SSD MLC 32 Go (Températures étendues)
 SM3 = SSD MLC 64 Go
 SM4 = SSD MLC 128 Go
 SM5 = SSD MLC 256 Go
 SL2 = SSD SLC 32 Go
 SL3 = SSD SLC 64 Go
 SL4 = SSD SLC 128 Go
 SL5 = SSD SLC 256 Go

Port série COM1
 1 = RS232 (par défaut)
 2 = RS422
 3 = RS485

Connexion
 W = WiFi
 B = Bluetooth
 G = 3G/4G
 X = Aucune

Document non contractuel

(*) Optionnel

⁽¹⁾ (avec le mode Rafale)