

- Intel Core i3, Intel Core i5, Intel Core i7 (6^{ème} et 7^{ème} G.)
- Mémoire RAM jusqu'à 32 Go DDR4
- 1 x HDMI, 1X VGA, 1xLine-In, 1 x Line-Out, 1 x MIC
- 2 x Ethernet, 1 x RS232/422/485, 1 x RS422/485, 2 x RS232
- 4 x USB 3.0, 2 ports USB 2.0
- 1 x Slot PCIe x1 + 1 x Slot PCIe x4 + 1 x Slot PCIe x16 ou 4 x PCI*



JUSQU'À 4 SLOTS PCI

DÉSIGNATION :

Dotée d'une conception permettant une maintenance facilitée, l'UC Industrielle **PCSB3044** équipe vos environnements professionnels avec un compromis idéal entre simplicité et efficacité.

La **PCSB3044** met à disposition le haut niveau de puissance des processeurs Intel Core i3, i5 et i7 disponible respectivement en 6^{ème} et 7^{ème} Génération avec une mémoire RAM jusqu'à 32 Go DDR4.

Équipée de slots PCI/PCIe, elle propose une modularité idéale pour vos applications. Ce produit offre une solution complète et convient aux utilisations nécessitant puissance, connectivité et accessibilité.

1

PORTS

Ethernet	2 ports Ethernet 10/100/1000 Mbps
USB	4 ports USB 3.0, 2 ports USB 2.0, 1 emplacement USB interne
Vidéo	1 port HDMI, 1 port VGA
Série	COM1 : 1 x RS232/422/485 COM2 : 1 x RS232 COM3 : 1 x RS422/485 COM4 : 1 x RS232
E/S Audio	1 port Line-In, 1 port Line-Out, 1 port MIC
Extensions	1xSlot PCIe x1 + 1xSlot PCIe x4 + 1xSlot PCIe x16 ou 4 x Slots PCI*
GPIO	1 connecteur GPIO 8 bits (4 Entrées/Sorties)

SPÉCIFICATIONS MÉCANIQUES

Construction	Dissipateur et Chassis en Aluminium
Alimentation	9~36 Vcc Boîtier externe 12 Vcc/240 Vac *
Consommation	2.51A@24Vcc
Fixation	Support mural, Rail DIN *
Dimensions	222 x 190 x 150 mm
Poids	3.8 Kg

CONFIGURATION

Processeur	Intel Core i3-6100TE 2.7 GHz ⁽²⁾ Intel Core i3-7101TE 3.4 GHz ⁽³⁾ Intel Core i5-6500TE 2.3~3.3 GHz ^{(1) (2) *} Intel Core i5-7500T 2.7~3.3 GHz ^{(1) (3) *} Intel Core i7-6700TE 2.4~3.4 GHz ^{(1) (2) *} Intel Core i7-7700T 2.9~3.8 GHz ^{(1) (3) *}
Mémoire	Jusqu'à 32 Go DDR4
Stockage	2 emplacements Disque Dur ou SSD 2.5" extractibles d'une capacité de votre choix. Mode RAID 0 ou 1 *
OS	Windows 10 IoT Enterprise, WES8, WES7, W8.1, W7, Linux (Nous consulter pour le choix de la distribution)
Connexion	WiFi *, Bluetooth *, 3G/4G *

SPÉCIFICATIONS D'ENVIRONNEMENT

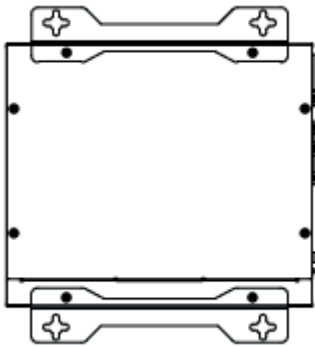
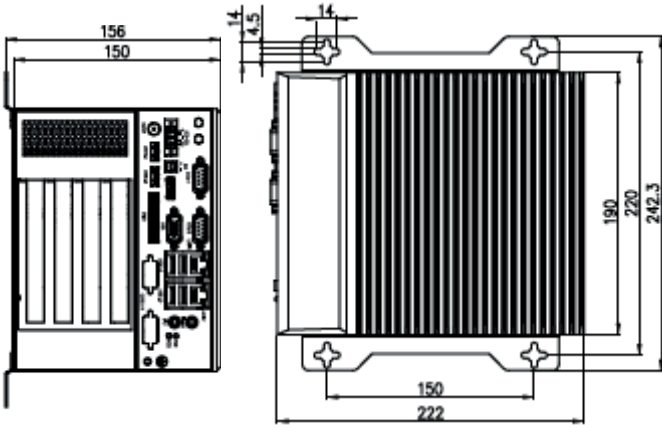
Ventilateur	Fanless / (ou ventilateur)*
T° de Fonctionnement	-20°C~+60°C (avec CPU I3/I5 + SSD spécifique) -20°C~+50°C (avec CPU I7 + SSD spécifique)
T° de stockage	-40°C~+85°C
Résistance aux vibrations	5-17Hz, 0.1" (Double Amplitude) 17-640Hz 1.5G (CC)
Humidité	10~90% à 40°C (sans condensation)
Certification	Conforme à CE / FCC (Classe A)

Document non contractuel

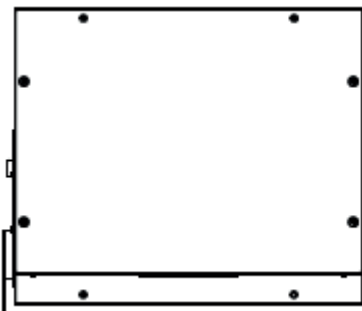
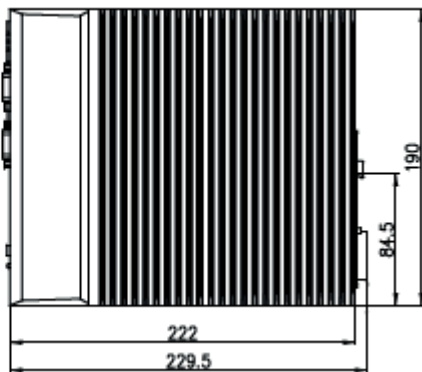
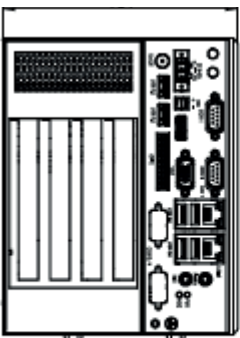
Avec Rail DIN



Standard



Avec Rail DIN



RÉFÉRENCES : PCSB304421

CONFIGURATION ET OPTIONS

Mémoire

- 2 = 4 Go
- 3 = 8 Go
- 4 = 16 Go
- 5 = 32 Go

Processeur

- 1 = Intel Core i3-6100TE 2.7 GHz ⁽²⁾
- 2 = Intel Core i3-7101TE 3.4 GHz ⁽³⁾
- 3 = Intel Core i5-6500TE 2.3~3.3 GHz ^{(1)(2)*}
- 4 = Intel Core i5-7500T 2.7~3.3 GHz ^{(1)(3)*}
- 5 = Intel Core i7-6700TE 2.4~3.4 GHz ^{(1)(2)*}
- 6 = Intel Core i7-7700T 2.9~3.8 GHz ^{(1)(3)*}

Disque dur

- DD1 = Disque Dur 320 Go
- DD2 = Disque Dur 500 Go

SSD (SM_ pour SSD MLC, SE_ pour SSD MLC T° étendues ou SL_ pour SSD SLC)

- SM2 = SSD MLC 32 Go
- SE2 = SSD MLC 32 Go (Températures étendues)
- SM3 = SSD MLC 64 Go
- SM4 = SSD MLC 128 Go
- SM5 = SSD MLC 256 Go
- SL2 = SSD SLC 32 Go
- SL3 = SSD SLC 64 Go
- SL4 = SSD SLC 128 Go

Mode RAID (nécessite 2 x Disques 2.5" identiques)

- 1 = Mode Raid 0
- 2 = Mode Raid 1
- X = Non

Port série COM1

- 1 = RS232
- 2 = RS422
- 3 = RS485

Port série COM3

- 1 = RS422
- 2 = RS485

Slots PCI/PCIe

- 1 = 1 x PCIe x1 + 1 x PCIe x4 + 1 x Slot PCIe x16
- 2 = 4 x Slots PCI

Connexion

- W = WiFi
- B = Bluetooth
- G = 3G/4G
- X = Aucune

OPTIONS SUPPLÉMENTAIRES

Fixation

- R = Rail DIN

Ventilation

- V = Ventilateur