

KTTW080N

Tablette Durcie Windows 8''

KEP IoT

KTTW080N

- Dalle IPS tactile capacitif projeté (5 pts) - 550 cd/m²
- Intel N5100 1.1~2.8 GHz ⁽¹⁾
- Certifiée MIL-STD-810G
- Résistante aux chutes jusqu'à 1.22 mètres
- Étanche aux poussières et à l'eau (IP65)



ÉCRAN



Compacte & Puissante

La KTTW080N est une **Tablette 8''** compacte et résistante. **Durcie**, elle résiste aux **chutes (jusqu'à 1.22m)**.

Son **écran tactile capacitif de 8''** offre sans compromis une **autonomie élevée** (jusqu'à 6H) et une **lisibilité optimale quel que soit votre environnement de travail**.

| | |
|---------------------|-------------------------------|
| Écran | 8'' (16:10) IPS |
| Luminosité | 550 cd/m ² |
| Résolution native | 1920 x 1200 pixels |
| Technologie Tactile | Capacitif Multipoints (5 pts) |
| Nombre de couleurs | 16.7 Millions de Couleurs |

PORTS & PÉRIPHÉRIQUES



| | |
|---------|---|
| USB | 1 x USB 3.0 1 x USB 2.0 (Type C) |
| Vidéo | 1 x HDMI 1.4a (Type C) |
| Audio | 1 x MIC intégré 1 x Sortie Audio Jack |
| Slots | 1 slot Micro SD |
| SIM | 1 slot SIM |
| Boutons | 1 x On/Off 2 x Volume ± 1 x «Home» 1 x bouton «Custom» |

CONFIGURATION



| | |
|--------------|---|
| CPU | Intel N5100 1.1~2.8 GHz ⁽¹⁾ |
| RAM | 4 Go |
| Stockage | 64 Go |
| OS | Windows 10 Home |
| Connectivité | WiFi 802.11 (a/b/g/n/ac) (2.4G/5.8G) 4G (LTE FDD - LTE TDD - WCDMA: B1/B5/ B8 - GSM: B3/B8) Bluetooth 5.0 GPS intégré |
| Lecteurs | 1 x Lecteur Code-barres 2D * |
| Caméras | 1 x frontale de 5 Mpx 1 x arrière de 13 Mpx |

ALIMENTATION ET MÉCANIQUE



| | |
|--------------|---|
| Étanchéité | IP65 |
| Alimentation | Adaptateur VAC - 19V/3.42A |
| Batterie | Lithium-polymer amovible 5000mAh/7.6V Autonomie : 6H |
| Dimensions | 236.7 x 155.7 x 20 mm |
| Poids | 0.91 Kg |

ENVIRONNEMENT







| | |
|-------------------|------------------------------|
| Ventilateur | Sans ventilateur / Radiateur |
| T° fonctionnement | -20°C~+60°C |
| T° de stockage | -30°C~+70°C |
| Humidité | 95% (sans condensation) |
| Certifications | Étanche IP65 - MIL-STD-810G |
| Chutes | Jusqu'à 1.22m |

TABLETTES DURCIES

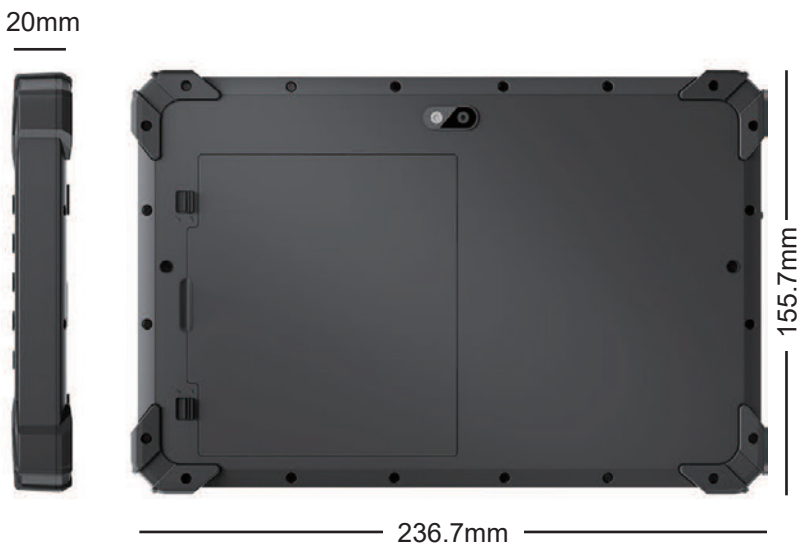
1

ACCESSOIRES



| | | |
|---|----------------------------------|---------------|
| | Adaptateur alimentation (fourni) | KTTW080N-ADV |
| | Adaptateur véhicule | KTTW080N-ADP |
|  | Strap Main (fourni) | KTTW080N-STM |
|  | Station véhicules | KTTW080N-SOVM |
|  | Station de charge de bureau | KTTW080N-SOC |
|  | Batterie additionnelle | KTTW080N-BAT |

2



RÉFÉRENCES : KTTW080N111

Mémoire

1 = 4 Go

Processeur

1 = Intel N5100 1.1~2.8 GHz ⁽¹⁾

Stockage

1 = 64 Go

Lecteur de Code-barres

Option Lecteur 2D

Non