

cMT1106X

Pupitre tactile 10.1" - WiFi*

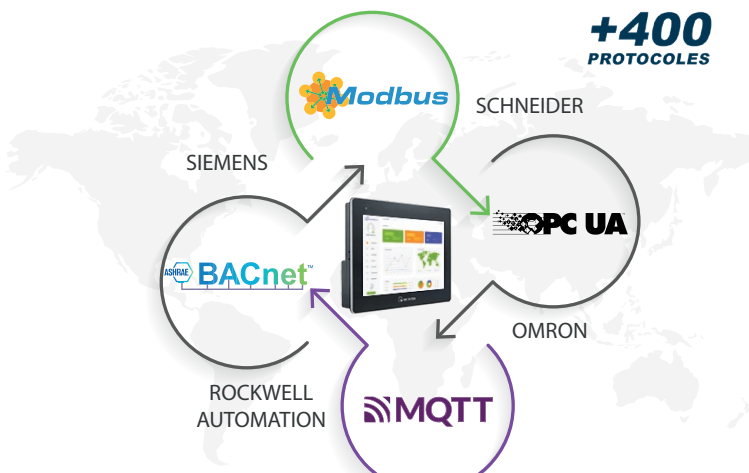
KEP IoT

cMT1106X

- Écran tactile résistif 10.1" TFT - 1024 x 600 pixels
- CPU Quad Core RISC
- Suite Logicielle EasyBuilderPRO gratuite sous Windows
- Licence prise en main à distance EasyAccess 2.0 en option
- Licence de programmation API CODESYS en option



Pupitre 10.1" résistif



+400
PROTOCOLES

cMT X Basic intègre un CPU Haute performance, plus de 400 protocoles de communication automates, une prise en mains VNC, des outils de diagnostic, une interface Web et un accès à distance via Weincloud.

ÉCRAN



Écran	10.1" TFT
Résolution native	1024 x 600 px
Luminosité	350 cd/m ²
Contraste	500 : 1
Angle de vision (°)	70/70/80/80
Technologie Tactile	Résistif (4F)
Nombre de couleurs	16.7 Millions
Taille de l'écran	223 x 126 mm

PORTS & PÉRIPHÉRIQUES



Ethernet	1 x Ethernet 10/100 Mbps (Base-T)
USB	1 x USB 2.0
Série	Connecteur A : COM2 RS485 (2/4F), COM 3 RS485 (2F) Connecteur B : COM1 RS232 (4F), COM3 RS232 (2F)
Bus CAN	-
Supporte MPI	Oui
WiFi	Compatible Module WiFi (M02) en option
E/S Audio	-
SD	-

ALIMENTATION ET MÉCANIQUE



Face Avant	IP66 / NEMA4
Construction	ABS (boîtier)
Alimentation	24 Vcc ±20%
Consommation	0.72A@24 Vcc
Resistance	500 VAC (1 minute)
Isolation	Excède 50 MΩ à 500 VCC
Fixation	Encastrable / Vesa 75 mm
Dimensions	271 x 213 x 38 mm
Découpes	260 x 202 mm
Poids	1.2 Kg

CONFIGURATION



Processeur	Quad Core RISC
RAM	1 Go
Flash	4 Go
Logiciel (Protocoles)	EasyBuilder Pro v6.06.01 et ultérieures
RTC (Horloge)	Oui
Isolateur intégré	Oui

ENVIRONNEMENT

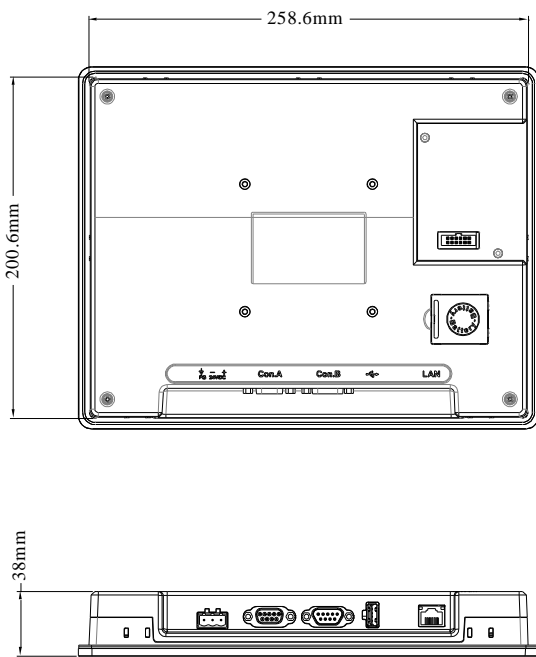
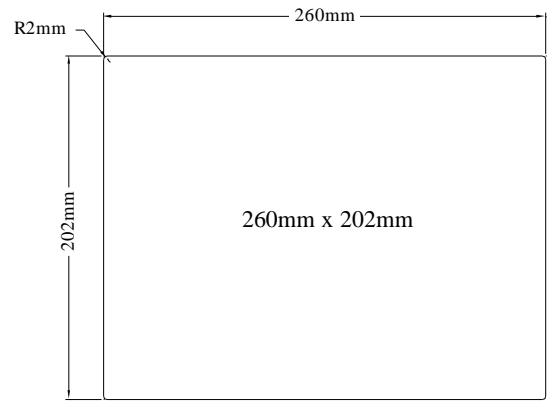
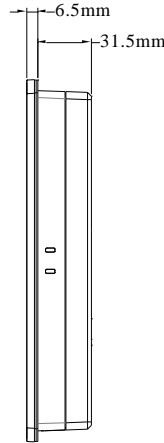
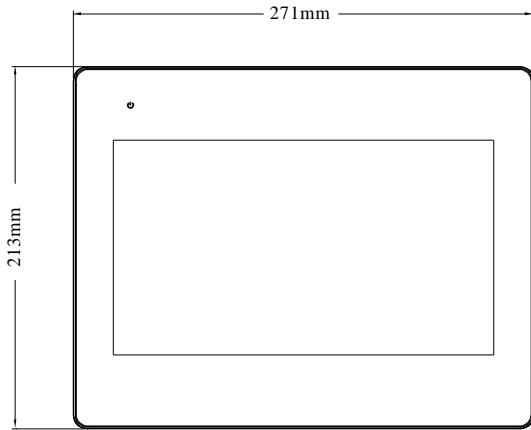


Ventilateur	Sans ventilateur
T° fonctionnement	0°C~50°C
T° stockage	-20°C~+60°C
Humidité	10~90% à 40°C (sans condensation)
Résistance aux vibrations	10 à 25 Hz (directions X, Y, Z, 2G 30 minutes)
Certifications	CE

PUPITRE TACTILE 4.0

1

DIMENSIONS



2

WEB PANEL HTML5

FONCTION PRÉCONFIGURATION DE VOTRE IHM cMT3000X OU MODULE cMT-FHDX-820 EN TERMINAL HTML5*



Votre Pupitre cMT1106X peut être préalablement paramétré avant réception pour exécuter automatique une application web au démarrage.

Pour bénéficier de cette option, merci de mentionner Option «Web Panel API» dans votre commande.

Terminologie des références Pupitres

CMT 1 10 6X

Catégorie	Taille d'écran	Port Ethernet
1 = Basic	07 = 7"	2 = 2 ports Ethernet
2 = Standard	09 = 9.7"	6 = 1 port Ethernet
3 = Advanced	12 = 12.1"	8 = 2 ports Ethernet
	10 = 10.1"	
	15 = 15"	
	16 = 15.6"	

ENVIRONNEMENT DE DÉVELOPPEMENT DÉDIÉ ET GRATUIT : EASYBUILDER PRO

Fort de nombreuses années de développement, EB Pro est un outil puissant et gratuit pour programmer et configurer les IHM et Modules multiprotocoles.

Cet atelier logiciel simplifie l'édition de vos projets et réduit significativement son temps de développement.

Fonctionnalités par Gamme d'IHM

		Pro iP	iE	Basic cMT1000X	Standard cMT2000X	Advanced cMT3000X
Weincloud	Dashboard			●	●	●
	EasyAccess 2.0 ¹	●	●	●	●	●
Fonctions	Données 64 bits			●	●	●
	Dongle 3G/4G	●		●	●	●
	Interface Web (EasyWeb 2.0)			●	●	●
	Transfert de fichiers FTP			●	●	●
	Imprimante Ethernet			●	●	●
	Streaming Web du flux de caméra USB				●	●
	Animation des fenêtres / Transparence				●	●
	Connexion serveur LDAP Active Directory				●	●
	WebView				●	●
	Application cMTViewer				●	●
	cMT Diagnostiquer			●	●	●
	Serveur VNC	●	●	●	●	●
	Email		●	●	●	●
	Table chaîne de caractères		●	●	●	●
	Synchronisation horloge NTP		●	●	●	●
	Partage connexion via USB Tethering Android		●	●	●	●
	Objet	Client VNC		●	●	●
Lecteur PDF				●	●	●
Calendrier BACnet				●	●	●
Déclencheur d'action					●	●
Lecteur Multimédia					●	●
Caméra IP/USB					●	●
Objet JS					●	●
Lecteur de code-barres (Caméra Android)						●
Navigateur Web API						●
IIoT	MQTT		●	●	●	●
	Intégration Service de Cloud MQTT ²				●	●
	Serveur OPC UA					●
	Client OPC UA	●	●	●	●	●
	Affichage / Réglage Conso. énergie					●
Data / Historisation	Connexion serveur de base de données					●
	Requête SQL					●
	Bargraphes des évènements					●
Drivers	SIEMENS MPI ³	●	●	●	●	●
	Compatible CAN					●
Autres	Automate programmable CODESYS ⁴				●	●

*1. La licence EasyAccess2.0 est requise et doit être achetée séparément. Une exception est cMT3092X / cMT3152X qui ont une licence intégrée.

*2. Intégration avec AWS IoT, Sparkplug B, Azure IoT Hub, Google Cloud IoT Core.

*3. Le pilote SIEMENS MPI des cMT2108X2 et cMT2158X est intégré seulement dans leur version V2 (cMT2108X2(V2) et cMT2158X(V2)).

*4. La licence CODESYS est requise et doit être achetée séparément. CODESYS n'est pas pris en charge sur cMT2166X (cMT X Standard).