

- Écran 7" IPS à LED - 1024 x 600 pixels
- 16.7 Millions de Couleurs
- Boîtier ABS
- Étanchéité Face Avant IP66
- Logiciel de programmation sous Windows Gratuit
- Prise en main à distance
- Compatible Solution cMT-Viewer



DÉSIGNATION :

Le cMT3072XH est une référence en matière de performances, de connectivité et de Haute Qualité d’Affichage.

Il associe les performances élevées de son processeur et de sa mémoire RAM pour une utilisation directe “au pied de la machine”, ainsi qu’un contrôle déporté asynchrone jusqu’à deux périphériques tels que PC, Tablette Tactile ou Smartphone. Idéal pour tous projets de Supervision complet/ complexe, ce Pupitre Tactile offre une vitesse d’exécution et une réactivité d’affichage optimisée.

Avec son boîtier en ABS, sa résistance aux chocs et l’étanchéité de sa face avant IP66, il a été conçu pour résister aux environnements les plus difficiles, tels que les milieux industriels ou l’embarqué.

1 Le cMT3072XH intègre des fonctionnalités pratiques et compatibles au développement des “Smart Industries” : affichage de synoptiques détaillés, courbes, bargraphes, visionneuse PDF, etc.

Il permet également de mettre à disposition les données dans le serveur OPC UA intégré ou sur une base de données SQL distante.

cMT3072XH : Nouvelle référence World Wide, remplace la référence RMMI7070X

PORTS

Ethernet	LAN 1 : 10/100 Mbps (Base-T) x 1 LAN 2 : 10/100 Mbps (Base-T) x 1
USB	1 port USB 2.0
Série	COM 1 : 1 port RS232 COM 2 : 1 port RS485 (2F/4F) COM 3 : 1 port RS232 / 485 (2F)
Port CAN	Oui
Port MPI	Oui (COM2 ou COM3)

CONFIGURATION

Processeur	4 cœurs 64 bits RISC A35 1 GHz
Mémoire	1 Go
Mémoire Flash	4 Go
Logiciel (Protocoles)	EasyBuilder Pro
RTC (Horloge)	Oui
Isolateur intégré	Oui

SPÉCIFICATIONS ÉCRAN

Écran	7" IPS LCD Couleur
Luminosité	450 cd/m ²
Contraste	800 : 1
Résolution native	1024 x 600 pixels
Technologie Tactile	4 fils type résistif
Rétro-éclairage	LED's
Nombre de couleurs	16.7 Millions de Couleurs
Dureté de surface	4G
Précision Tactile	2 mm
Angle de vue	85/85/85/85
Résistance aux vibrations	10 à 25 Hz (directions X, Y, Z, 2G 30 minutes)

SPÉCIFICATIONS MÉCANIQUES

Face Avant	IP66 / NEMA 4 (joint torique)
Boîtier	ABS
Alimentation	24 ±20%Vcc
Consommation	850 mA @24Vcc
Resistance électrique	500 Vac (1 minute)
Isolation électrique	Excède 50 MΩ à 500 Vcc
Fixation	Encastrable
Dimensions	200.3 x 146.3 x 35 mm
Découpes	192 x 138 mm
Poids	0.6 Kg

SPÉCIFICATIONS D'ENVIRONNEMENT

Ventilateur	Sans ventilateur
T° de fonctionnement	0°C~55°C
T° de stockage	-20°C~+60°C
Humidité	10~90% à 40°C sans condensation



ACCESSOIRES Fournis avec le produit

Agrafes de fixation, connecteur d'alimentation et fusible de rechange.

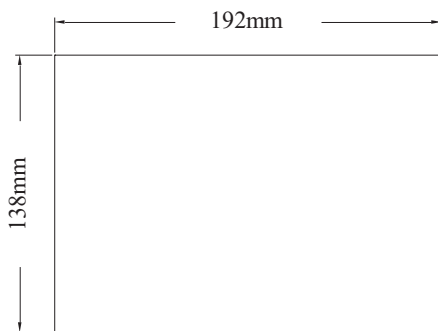
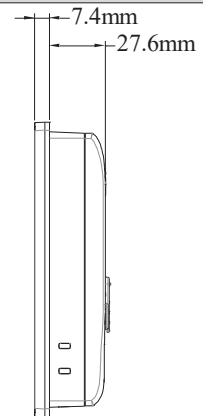
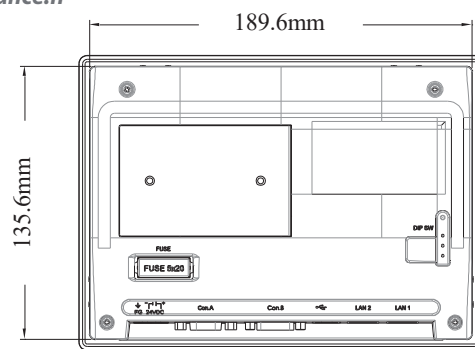
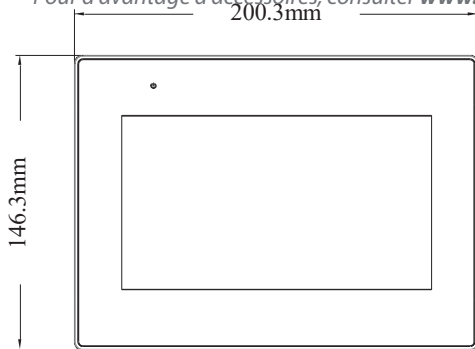
ACCESSOIRES Optionnels

Câble de programmation Ethernet : SMIC8TOC : câble Ethernet, 2 mètres

Câble de communication Automate : SMIC8[xxxx], avec xxxx selon le modèle d'Automate, Nous Consulter.

Alimentation 24Vcc :	Connectivité :	Protections :	Support de bureau :
1A : KALIM24C24W 3A : KALIM24C72W 5A : KALIM24C120W	Modem USB 3G/4G : SMKA27049	Couvercle Transparent : KPCP-1	KPSB-07 KPSEBA-1

Pour d'avantage d'accessoires, consulter www.kepfrance.fr



RÉFÉRENCE : cMT3072XH

PRÉ-CONFIGURATION EN MODE WEB PANEL API (OPTION) :

Votre Pupitre cMT3072XH peut être préalablement paramétré avant réception pour exécuter automatique une application web au démarrage. Pour bénéficier de cette option, merci de mentionner Option «Web Panel API» dans votre commande.

GAMME INNOVANTE & CONNECTÉE

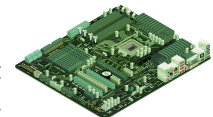
Plus de 300 protocoles

Connectez plusieurs Automates de marques et de protocoles différents sur vos Pupitres. Ultra-compatibles, les IHM peuvent dialoguer avec de nombreux constructeurs d'automates, variateurs... en Série ou Ethernet.

Ces pupitres sont **compatibles avec de nombreux protocoles** dont le Modbus (maître/esclave), Fins, MPI, PPI, Twincat, KNX, Bacnet...

Protocoles libres

Connectez votre IHM et dialoguez avec vos périphériques : Modem GSM, RFID...



Import de Tags

Importez vos variables directement depuis vos logiciels de programmation Automates.

ENVIRONNEMENT DE DÉVELOPPEMENT DÉDIÉ ET GRATUIT : EASYBUILDER PRO

Fort de nombreuses années de développement, EB Pro est un outil puissant et gratuit pour programmer et configurer les IHM et Modules multiprotocoles. Cet atelier logiciel simplifie l'édition de vos projets et réduit significativement son temps de développement.

cMT-Series	Standard	Avancé	Avancé +
	cMT2078X	cMT3072X	cMT3072XH
Port(s) Ethernet	2	2	2
Bus CAN	X	OK	OK
MPI	X	X	OK
Geste Tactile	X	X	X
WebView	OK	OK	OK
Paramètres consommation	X	OK	OK
Calendrier BACnet	X	OK	OK
Graphique barre d'événement	X	OK	OK
Navigateur Web API	X	OK	OK
MQTT	OK	OK	OK
Serveur OPC UA	X	OK	OK
Base de données SQL	X	OK	OK
CODESYS	Option	Option	Option
EA 2.0	Option	Option	Option

(*) Optionnel

FP-cMT3072XH

11-21