

- Écran 7" TFT LCD à rétro-éclairage LED - 800 x 480 pixels
- 16.7 Millions de Couleurs
- Boîtier ABS
- Étanchéité Face Avant IP66
- Logiciel de programmation sous Windows Gratuit
- Prise en main à distance
- Compatible Solution cMT-Viewer



DÉSIGNATION :

Le cMT3072X représente le compromis optimal entre puissance, connectivité et budget maîtrisé dans le domaine des IHM ultra-innovantes.

Ce pupitre tactile offre des performances élevées avec son processeur de 1GHz et de sa mémoire RAM de 1Go.

Ultra performant avec son processeur 4 coeurs 64 bits RISC A35 1.5 GHz, ce dernier s'utilise aussi bien pour une utilisation directe "au pied de la machine" que dans le cadre d'un contrôle déporté avec un PC, une Tablette Tactile ou Smartphone.

Idéal pour tous projets de Supervision complexes, ce Pupitre Tactile offre une vitesse d'exécution et une réactivité d'affichage optimisée.

1 Le cMT3072X intègre des fonctionnalités pratiques et compatibles au développement des "Smart Industries" : affichage de synoptiques détaillés, courbes, bargraphes, visionneuse PDF, etc. Il permet également de mettre à disposition les données dans le serveur OPC UA intégré ou sur une base de données SQL distante.

cMT3072X : Nouvelle référence World Wide, remplace la référence RMMI7070XE

PORTS	
Ethernet	LAN 1 : 10/100 Mbps (Base-T) x 1 LAN 2 : 10/100 Mbps (Base-T) x 1
USB	1 port USB 2.0
Série	COM 1 : 1 port RS232 COM 2 : 1 port RS485 (2F/4F) COM 3 : 1 port RS232 / 485 (2F)
Port CAN	Oui
Port MPI	Non

CONFIGURATION	
Processeur	4 coeurs 64 bits RISC A35 1 GHz
Mémoire	1 Go
Mémoire Flash	4 Go
Logiciel (Protocoles)	EasyBuilder Pro
RTC (Horloge)	Oui
Isolateur intégré	Oui

SPÉCIFICATIONS ÉCRAN	
Écran	7" TFT LCD Couleur
Luminosité	400 cd/m ²
Contraste	800 : 1
Résolution native	800 x 480 pixels
Technologie Tactile	Résistif au pixel
Rétro-éclairage	LED's
Nombre de couleurs	16.7 Millions de Couleurs
Précision Tactile	Longueur de zone active (X) ± 2 %, largeur (Y) ± 2 %
Résistance aux vibrations	10 à 25 Hz (directions X, Y, Z, 2G 30 minutes)

SPÉCIFICATIONS MÉCANIQUES	
Face Avant	IP66 / NEMA 4 (joint torique)
Boîtier	ABS
Alimentation	24 ± 20% Vcc
Consommation	850 mA @ 24 Vcc
Resistance électrique	500 Vac (1 minute)
Isolation électrique	Excède 50 MΩ à 500 Vcc
Fixation	Encastrable
Dimensions	200.3 x 146.3 x 35 mm
Découpes	192 x 138 mm
Poids	0.6 Kg

SPÉCIFICATIONS D'ENVIRONNEMENT	
Ventilateur	Sans ventilateur
T° de fonctionnement	0°C~55°C
T° de stockage	-20°C~+60°C
Humidité	10~90% à 40°C sans condensation

Document non contractuel



ACCESSOIRES Fournis avec le produit

Agrafes de fixation, connecteur d'alimentation et fusible de rechange.

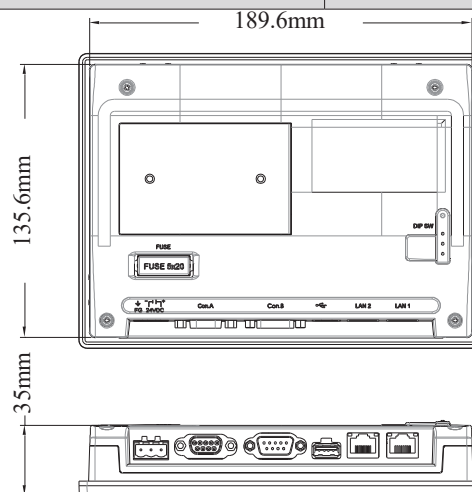
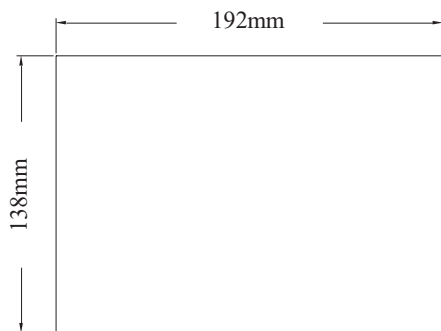
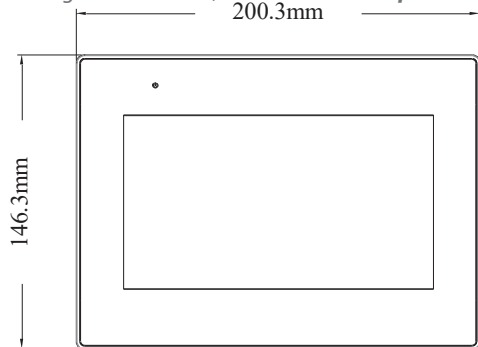
ACCESSOIRES Optionnels

Câble de programmation Ethernet : SMIC8TOC : câble Ethernet, 2 mètres

Câble de communication Automate : SMIC8[xxxx], avec xxxx selon le modèle d'Automate, Nous Consulter.

Alimentation 24Vcc :	Connectivité :	Protections :	Support de bureau :
1A : KALIM24C24W 3A : KALIM24C72W 5A : KALIM24C120W	Modem USB 3G/4G : SMKA27049	Couvercle Transparent : KPCP-1	KPSB-07 KPSEBA-1

Pour d'avantage d'accessoires, consulter www.kepfrance.fr



RÉFÉRENCE : cMT3072X

PRÉ-CONFIGURATION EN MODE WEB PANEL API (OPTION) :

Votre Pupitre cMT3072X peut être préalablement paramétré avant réception pour exécuter automatique une application web au démarrage.

Pour bénéficier de cette option, merci de mentionner Option «Web Panel API» dans votre commande.

GAMME INNOVANTE & CONNECTÉE

Plus de 300 protocoles

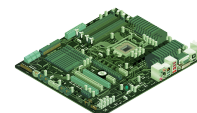
Connectez plusieurs Automates de marques et de protocoles différents sur vos Pupitres.

Ultra-compatibles, les IHM peuvent dialoguer avec de nombreux constructeurs d'automates, variateurs... en Série ou Ethernet.

Ces pupitres sont **compatibles avec de nombreux protocoles** dont le Modbus (maître/esclave), Fins, Twincat, KNX, Bacnet...

Protocoles libres

Connectez votre IHM et dialoguez avec vos périphériques : Modem GSM, RFID...



Import de Tags

Importez vos variables directement depuis vos logiciels de programmation Automates.

ENVIRONNEMENT DE DÉVELOPPEMENT DÉDIÉ ET GRATUIT : EASYBUILDER PRO

Fort de nombreuses années de développement, EB Pro est un outil puissant et gratuit pour programmer et configurer les IHM et Modules multiprotocoles.

Cet atelier logiciel simplifie l'édition de vos projets et réduit significativement son temps de développement.

cMT-Series	Standard	Avancé	Avancé +
	cMT2078X	cMT3072X	cMT3072XH
Port(s) Ethernet	2	2	2
Bus CAN	X	OK	OK
MPI	X	X	OK
Geste Tactile	X	X	X
WebView	OK	OK	OK
Paramètres consommation	X	OK	OK
Calendrier BACnet	X	OK	OK
Graphique barre d'événement	X	OK	OK
Navigateur Web API	X	OK	OK
MQTT	OK	OK	OK
Serveur OPC UA	X	OK	OK
Base de données SQL	X	OK	OK
CODESYS	Option	Option	Option
EA 2.0	Option	Option	Option

(*) Optionnel

FP-cMT3072X

11-21