

cMT2128X

Pupitre tactile 12.1"

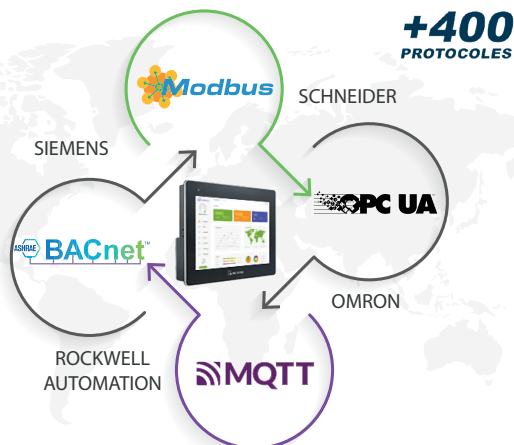
KEP IoT

CMT2128X

- Écran tactile résistif 12.1" WVA - 1024 x 768 pixels
- CPU Quad Core RISC
- Suite Logicielle EasyBuilderPRO gratuite sous Windows
- Licence prise en main à distance EasyAccess 2.0 en option
- Licence de programmation API CODESYS* (*Ne peut être vendue seule*)



Nouveau Pupitre 12.1" au coeur de la gamme cMTX Series



PORTS & PÉRIPHÉRIQUES



Ethernet	1 x Ethernet 10/100/1000 Mbps (Base-T) 1 x Ethernet 10/100 Mbps (Base-T)
USB	1 x USB 2.0
Série	Connecteur A : COM2 RS485 (2/4F), COM 3 RS485 (2F) Connecteur B : COM1 RS232 (4F), COM3 RS232 (2F)
Bus CAN	-
WiFi	-
E/S Audio	-
SD	1 x Micro SD

ALIMENTATION ET MÉCANIQUE



Face Avant	IP66 / NEMA4
Construction	ABS (boîtier)
Carte mère	Tropicalisée
Alimentation	24 Vcc ±20%
Consommation	1.2A@24 Vcc
Resistance	500 VAC (1 minute)
Isolation	Excède 50 MΩ à 500 VCC
Fixation	Encastrable / Vesa 75 mm
Dimensions	317 x 243 x 41 mm
Découpes	305 x 231 mm
Poids	1.7 Kg

En plus des fonctionnalités des cMT X Basic, les cMTX «Standard» (cMT2000X) offrent des fonctionnalités optimisées pour les applications complexes avec support multimédia (IP/USB CAM, lecture vidéo), authentification centralisée (LDAP), plusieurs modes de prise en main à distance (WebView/cMT Viewer) et prise en charge de JavaScript.

ÉCRAN



Écran	12.1" WVA (Wide Viewing Angle)
Résolution native	1024 x 768 px
Luminosité	500 cd/m ²
Contraste	1000 : 1
Angle de vision (°)	89/89/89/89
Technologie Tactile	Résistif (4F)
Nombre de couleurs	16.7 Millions
Taille de l'écran	246 x 185 mm

CONFIGURATION



Processeur	Quad Core RISC
RAM	1 Go
Flash	4 Go
Logiciel (Protocoles)	EasyBuilder Pro v6.08.01 et ultérieures
RTC (Horloge)	Oui
Isolateur intégré	Oui

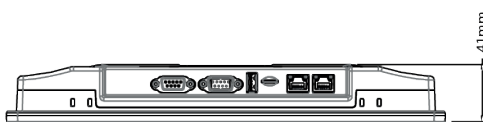
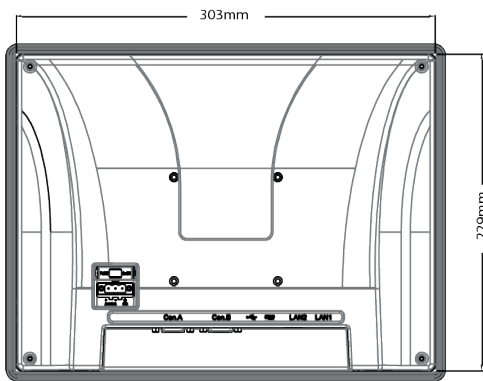
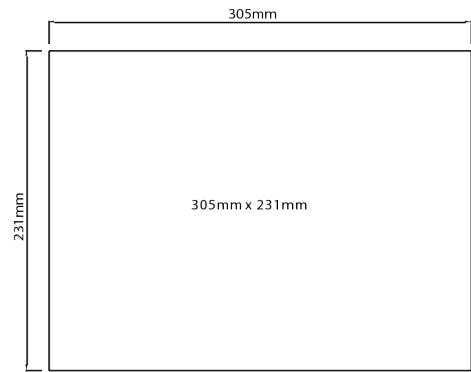
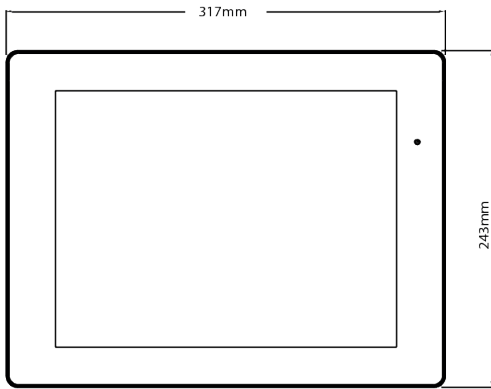
ENVIRONNEMENT



Ventilateur	Sans ventilateur
T° fonctionnement	0°C~55°C
T° stockage	-20°C~+60°C
Humidité	10~90% à 40°C (sans condensation)
Résistance aux vibrations	10 à 25 Hz (directions X, Y, Z, 2G 30 minutes)
Altitude (pression d'air)	Sous 3000 mètres (70.1 kPa)
Certifications	CE

PUPITRE TACTILE 4.0

DIMENSIONS



2

Terminologie des références Pupitres

cMT 2 12 8X

Serie cMT X

Catégorie

- 1 = Basic
- 2 = Standard
- 3 = Advanced

Taille d'écran

- 05 = 4.3"
- 07 = 7"
- 09 = 9.7"
- 12 = 12.1"
- 10 = 10.1"
- 15 = 15"
- 16 = 15.6"

Port Ethernet

- 2 = 2 ports Ethernet
- 6 = 1 port Ethernet
- 8 = 2 ports Ethernet

ENVIRONNEMENT DE DÉVELOPPEMENT DÉDIÉ ET GRATUIT : EASYBUILDER PRO

Fort de nombreuses années de développement, EB Pro est un outil puissant et gratuit pour programmer et configurer les IHM et Modules multiprotocoles.

Cet atelier logiciel simplifie l'édition de vos projets et réduit significativement son temps de développement.

		iP	Basic cMT1000X	Standard cMT2000X	Advanced cMT3000X	Headless cMT-FHDX	Headless cMT-SVRX
Weincloud	Dashboard ¹		Option				
	EasyAccess 2.0 ²	•	Option				
Fonctions	Données 64 bits		•	•	•	•	•
	Dongle 3G/4G	•	•	•	•	•	•
	Interface Web (EasyWeb 2.0)		•	•	•	•	•
	Transfert de fichiers FTP		•	•	•	•	•
	Imprimante Ethernet		•	•	•	•	
	Streaming Web du flux de caméra USB			•	•	•	•
	Animation des fenêtres / Transparence			•	•	•	•
	Connexion serveur LDAP Active Directory			•	•	•	•
	WebView			•	•	•	•
	Application cMTViewer			•	•	•	•
	cMT Diagnostoser		•	•	•	•	•
	Serveur VNC	•	•	•	•	•	
	Email		•	•	•	•	•
	Table chaîne de caractères		•	•	•	•	•
	Synchronisation horloge NTP		•	•	•	•	
	Partage connexion via USB Tethering Android		•	•	•	•	
	Objet	Objet modèle / Template		•	•	•	•
Client VNC			•	•	•	•	
Lecteur PDF			•	•	•	•	
Calendrier BACnet			•	•	•	•	•
Déclencheur d'action				•	•	•	•
Lecteur Multimédia				•	•	•	
Caméra IP/USB				•	•	•	
Objet JS				•	•	•	•
Lecteur de code-barres (Caméra Android)					•	•	•
Navigateur Web API					•	•	
IIoT	MQTT		•	•	•	•	•
	Intégration Service de Cloud MQTT ³			•	•	•	•
	Serveur OPC UA	•			•	Option	Option
	Client OPC UA		•	•	•	•	•
	Affichage / Réglage Conso. énergie				•	•	•
Data / Historisation	Connexion serveur de base de données				•	•	•
	Requête SQL				•	•	•
	Bargraphes des événements	•			•	•	•
Drivers	SIEMENS MPI ⁴		•	•	•	•	•
	Compatible CAN ⁵				•		
Autres	Automate programmable CODESYS ⁶			•	•	•	•

*1. Dashboard fait l'objet d'un abonnement annuel.

*2. La licence EasyAccess2.0 est requise et doit être achetée séparément.

*3. Intégration avec AWS IoT, Sparkplug B, Azure IoT Hub, Google Cloud IoT Core.

*4. Le pilote SIEMENS MPI des cMT2108X2 et cMT2158X est intégré seulement dans leur version V2 (cMT2108X2(V2) et cMT2158X(V2)).

*5. Sauf cMT3072X2, cMT3092X et cMT3152X.

*6. La licence CODESYS est requise et doit faire l'objet d'une commande liée à un produit compatible. CODESYS n'est pas pris en charge sur cMT2166X (cMT X Standard).