

- Panel PC 15" TFT LCD
- Résolution 1024 x 768 pixels
- Intel Core i3-8145UE 2.2~3.9 GHz, Core i5-8365UE 1.6~4.10 GHz ^{(1) (*)}
- 4 ports USB 3.0 + 4 ports USB 2.0 *
- 1 x RS232 (COM1), 1 x RS232/422/485 (COM2)
- COM supplémentaires : Cf. liste ci-dessous
- Encastrable, Vesa 100 ou Mural *
- Face Avant lisse, Étanche IP66



DÉSIGNATION :

Le MMI5159B, 15" TFT LCD (450 cd/m²), est un Panel PC Industriel Puissant, au design Fanless et doté des processeurs Intel Core i3-8145UE 2.2~3.9 GHz ou i5-8365UE 1.6~4.10 GHz de 8^{ème} génération.

Disponible avec un SSD M2 et une mémoire RAM jusqu'à 16 Go DDR4.

Il offre une connectivité étendue : 2 ports USB 3.0 (2 x USB 2.0 supplémentaires en option), 2 ports Ethernet 10/100/1000 Mbps, de multiples ports COM ainsi qu'un slot mini PCIe.

Compact, le MMI5159B est idéal pour une utilisation dans les domaines de l'industrie, l'agroalimentaire, le tertiaire, le médical, le transport, l'environnement, la chimie et d'autres applications spécifiques de Contrôle/Commande.

SPÉCIFICATIONS ÉCRAN

Écran	15" TFT LCD
Luminosité	450 cd/m ² , 1000 cd/m ² *
Contraste	800 : 1
Résolution native	1024 x 768 pixels
Technologie Tactile	Tactile Résistif, Capacitif Projeté *
Angle de Vision	160 / 160
Durée de vie	50 000 H
Nombre de couleurs	16.7 Millions
Taille de l'écran	305 x 229 mm
Temps de réponse	16 ms
Dureté de surface	4G
Résistance aux vibrations	5-17Hz, 0.1 - Double Amplitude CC 17 - 640Hz 1.5G CC

1

PORTS

Ethernet	2 port(s) 10/100/1000 Mbps
USB	4 ports USB 3.0 Ports USB supplémentaires (si 3 ports COM ou moins) : 4 x USB 2.0 *
Série	COM 1 : 1 x RS232 COM 2 : 1 x RS232/422/485 (RS232 par défaut)
Vidéo	1 x Display port
E/S Audio	1 x Line-Out
Extension	1 x slot mini PCIe (interne) 1 x connecteur 2 broches pour déport bouton Marche/Arrêt (Bouton non fourni) *

SPÉCIFICATIONS MÉCANIQUES

Face Avant	IP66
Construction	Façade et Chassis en Aluminium
Alimentation	9~36 Vcc (standard) Boîtier externe : 12 Vcc/240 Vac * Batterie (interne) * Module POE *
Consommation	1.6A@24 Vcc
Fixation	Encastrable, Vesa 100 ou Mural *
Dimensions	410 x 310 x 55 mm
Découpes	392 x 292 mm
Poids	4.4 Kg

CONFIGURATION

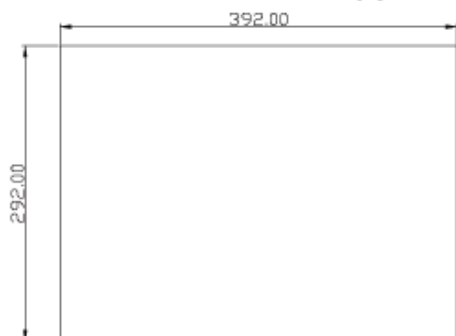
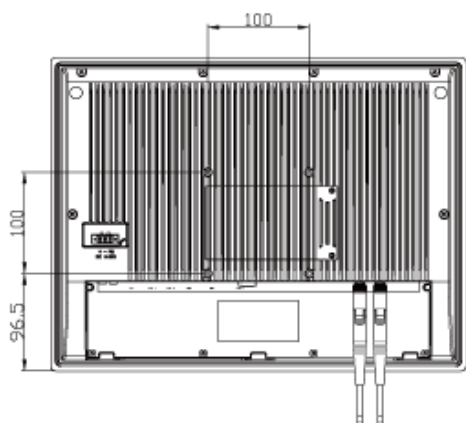
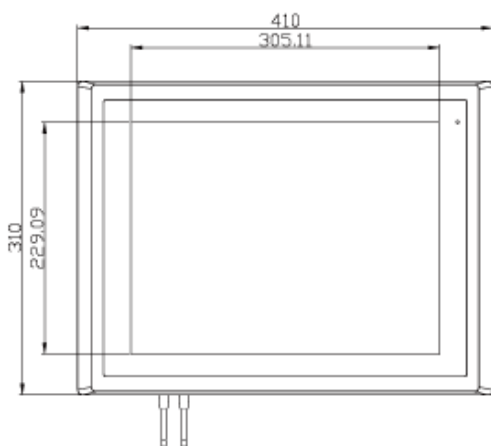
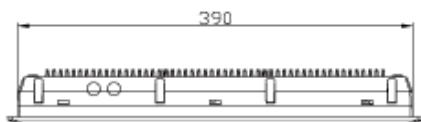
Processeur	Intel Core i3-8145UE 2.2~3.9 GHz ⁽¹⁾ Intel Core i5-8365UE 1.6~4.10 GHz ^{(1) *}
Mémoire	Jusqu'à 32 Go DDR4
Stockage (DD)	1 emplacement M2 M Key slot (supporte le PCIe/SATA 2242/2280)
OS	Windows 11 Pro, Windows 10 Pro, W10 Pro, W10 IoT Enterprise, Linux * (Nous consulter pour le choix de la distribution)
Lecteurs	RFID (avec module externe) *
Connexions *	WiFi, Bluetooth, 3G / 4G (avec module externe)

SPÉCIFICATIONS D'ENVIRONNEMENT

Ventilateur	Sans ventilateur / Radiateur
T° de fonctionnement	0°C~50°C (Températures Étendues possibles Cf. Stockage SSD au dos)
T° de stockage	-20°C~+60°C
Humidité	10~90% à 40°C sans condensation

Document non contractuel

(*) Optionnel ⁽¹⁾ (avec la technologie Intel Turbo Boost)



RÉFÉRENCES : MMI5159BR11

CONFIGURATION ET OPTIONS

Tactile

- R = Tactile Résistif
- C = Tactile Capacitif Projeté

Mémoire

- 1 = 4 Go
- 2 = 8 Go
- 3 = 16 Go
- 4 = 32 Go

Processeur

- 1 = Intel Core i3-8145UE 2.2~3.9 GHz⁽¹⁾
- 2 = Intel Core i5-8365UE 1.6~4.1 GHz^{(1)*}

SSD (SM_ pour SSD MCL, SE_ pour SSD MLC T° étendues ou SL_ pour SSD SLC)

- SM4 = SSD M2 128 Go
- SM5 = SSD M2 256 Go
- SM6 = SSD M2 512 Go
- SM7 = SSD M2 1 To
- SM8 = SSD M2 2 To

Port série COM1

- 1 = RS232

Port série COM2

- 1 = RS232
- 2 = RS422
- 3 = RS485

4 x Ports USB 2.0 supplémentaires

- U = Oui (possible si 4 ports COM ou moins)
- X = Non

Connexions sans fil

- W = WiFi uniquement
- B = Bluetooth + WiFi
- G = 3G / 4G
- X = Aucune

Alimentation

- 1 = Alimentation 9~36 Vcc (standard)
- 2 = Alimentation 9~36 Vcc + Batterie (interne)
- 3 = Alimentation via module POE

OPTIONS COMPLÉMENTAIRES (CUMULABLES)

- H = Haute Luminosité
- A = Traitement Antibuée
- M = Montage Mural
- R = RFID (avec module externe)