

- Panel PC 17" TFT LCD
- Résolution 1280 x 1024 pixels
- Intel N2930 (Quad Core) 1.83~2.16 GHz ⁽¹⁾
- 1 port HDMI *, 2 ports Ethernet 10/100/1000 Mbps
- 2 ports USB 3.0 + 2 ports USB 2.0 * (supplémentaires, si 4 x COM ou moins)
- 1 x RS232, 1 x RS232/422/485
- COM supplémentaires : Cf. liste ci-dessous
- Encastrable, Vesa 100 ou Mural *
- Façade Étanche IP66



DÉSIGNATION :

Le MMI5178, 17" TFT LCD (350cd/m²), est un Panel PC industriel de faible épaisseur, sans ventilation avec radiateur. Il est équipé du processeur faible consommation Intel N2930 (Quad Core) 1.83~2.16 GHz et disponible avec un Disque Dur et/ou SSD 2.5" et une mémoire jusqu'à 4 Go DDR3L. Compact, le MMI5178 est idéal pour une utilisation dans les domaines de l'industrie, l'agroalimentaire, le tertiaire, le médical, le transport, l'environnement, la chimie et d'autres applications spécifiques de Contrôle/Commande.

PORTS

Ethernet	2 ports Ethernet 10/100/1000 Mbps
USB	2 ports USB 3.0 +2 x USB 2.0 * (possible si 4 ports COM max.)
Série	COM 1 : 1 x RS232/422/485 COM 2 : 1 x RS232 +3 x COM max possibles* parmi les ports ci-dessous : COM 3 : 1 x RS232 * COM 4 : 1 x RS232 * COM 5 : 1 x RS422/485 * COM 6 : 1 x RS422/485 *
Vidéo	1 port HDMI *
E/S Audio	1 Line-Out
Slot SD	1 x slot SD (interne)
Extensions	1 x slot mini PCIe (interne) 1 x connecteur 2 broches pour déport bouton Marche/Arrêt (Bouton non fourni) *

SPÉCIFICATIONS MÉCANIQUES

Face Avant	IP66
Construction (Façade / Chassis)	Façade Aluminium / Châssis Aluminium
Alimentation	9~36 Vcc (standard) Boîtier externe : 12 Vcc/240 Vac Batterie (interne) * Module POE *
Consommation	0.87A@24Vcc
Fixation	Encastrable / Vesa 100 / Mural *
Dimensions	439 x 348 x 65 mm
Découpes	422 x 331 mm
Poids	6.1 Kg

SPÉCIFICATIONS ÉCRAN

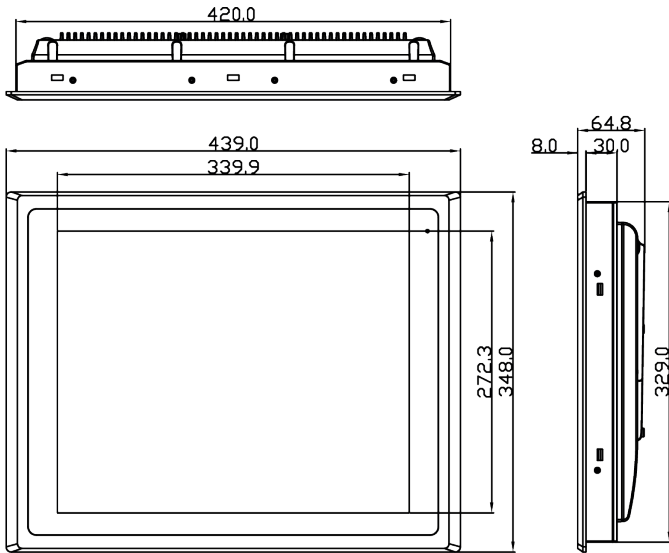
Écran	17" TFT LCD
Luminosité	350 cd/m ² - HL : 1000 cd/m ² *
Contraste	1000 : 1
Résolution native	1280 x 1024 pixels
Technologie Tactile	Tactile Résistif, Capacitif Projeté *
Angle de Vision	170/160
Nombre de couleurs	16.7 Millions
Taille de l'écran	340 x 272 mm
Temps de réponse	16 ms
Dureté de surface	4G
Résistance aux vibrations	5-17 Hz, 0.1 - Double Amplitude CC 17 - 640 Hz 1.5G CC

CONFIGURATION

Processeur	Intel N2930 1.83~2.16 GHz ⁽¹⁾
Mémoire	4 Go DDR3L
Stockage (DD)	1 emplacement SATA pour Disque Dur ou SSD (SLC ou MLC) 2.5"
OS	W10 IoT Enterprise, WES8, WES7, W8.1, W7, Linux * (Nous consulter pour le choix de la distribution)
Lecteurs	RFID (avec module externe) *
Connexions *	WiFi, Bluetooth, 3G / 4G (avec module externe)

SPÉCIFICATIONS D'ENVIRONNEMENT

Ventilateur	Sans ventilateur / Radiateur
T° de fonctionnement	0°C~50°C
T° de stockage	-20°C~+60°C
Humidité	10~90% à 40°C sans condensation



RÉFÉRENCES : MMI5178R11DD11XXXXX1

CONFIGURATION ET OPTIONS

Tactile

- R = Tactile Résistif
- C = Tactile Capacitif Projeté

Mémoire

- 1 = 4 Go

Processeur

- 1 = Intel N2930 1.83 GHz

Disque Dur

- DD1 = Disque Dur 320 Go
- DD2 = Disque Dur 500 Go

SSD (SM_ pour SSD MLC, SE_ pour SSD MLC T° étendues ou SL_ pour SSD SLC)

- SM2 = SSD MLC 32 Go
- SE2 = SSD MLC 32 Go (Températures étendues)
- SM3 = SSD MLC 64 Go
- SM4 = SSD MLC 128 Go
- SM5 = SSD MLC 256 Go
- SL2 = SSD SLC 32 Go
- SL3 = SSD SLC 64 Go
- SL4 = SSD SLC 128 Go
- SL5 = SSD SLC 256 Go

Port série COM1

- 1 = RS232
- 2 = RS422
- 3 = RS485

Port série COM3 supplémentaire

- 1 = RS232
- X = Non

Port série COM4 supplémentaire

- 1 = RS232
- X = Non

Port série COM5 supplémentaire

- 1 = RS422
- 2 = RS485
- X = Non

Port série COM6 supplémentaire

- 1 = RS422
- 2 = RS485
- X = Non

2 x Ports USB 2.0 supplémentaires

- U = Oui (possible si 4 ports de COM ou moins)
- X = Non

Port HDMI

- H = Oui
- X = Non

Connexions sans fil

- W = WiFi uniquement
- B = Bluetooth + WiFi
- G = 3G / 4G
- X = Aucune

Alimentation

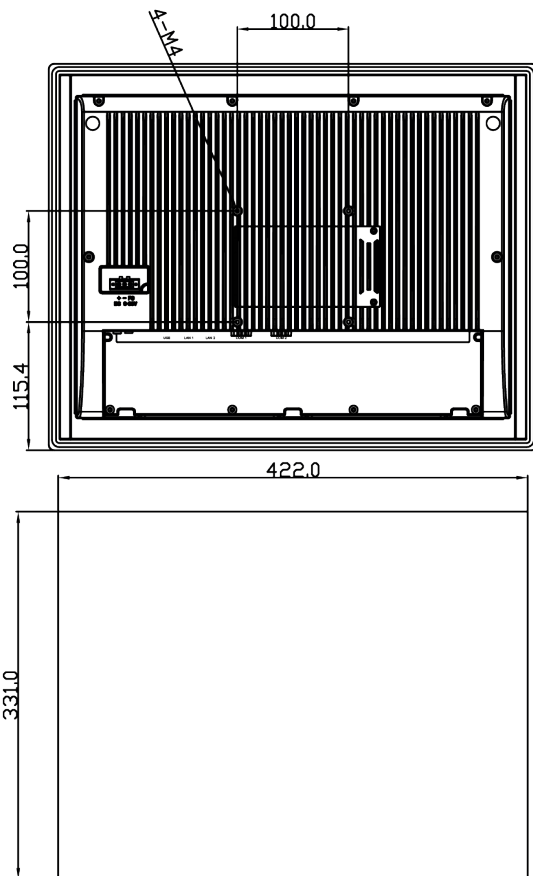
- 1 = Alimentation 9~36 Vcc (standard)
- 2 = Alimentation 9~36 Vcc + Batterie (interne)
- 3 = Alimentation via module POE

OPTIONS COMPLÉMENTAIRES (CUMULABLES)

- H = Haute Luminosité
- A = Traitement Antibuée
- M = Montage mural (Nous consulter)
- R = RFID (avec module externe)

**3 ports COM supp.
possibles parmi
les ports suivants**

2



(*) Optionnel

⁽¹⁾ (avec le mode Rafale)