

FPCF3919B

Panel PC 19" Intel Core i3 / i5 - IP69K / IP66



- Intel Core i3 (Dual Core) / i5 (Quad Core) de 8^{ème} Génération
- 1280 x 1024 pixels
- Connecteurs étanches M12 : 1 x Ethernet, 1 x USB 2.0
1 x RS232/422/485 (RS232 par défaut)
- Boîtier Inox Étanche 6 faces : Étanche IP69K / IP66 6 Faces



ÉCRAN



PC Étanche connecteurs M12

Panel PC industriel **IP69K/IP66** équipé des processeurs puissants Intel Core i3 / i5 de 8^{ème} Génération et disponible avec un SSD 2.5" ou Disque Dur et une mémoire **jusqu'à 32 Go DDR4**.

Sa conception Inox 304 (par défaut) / 316 (en option) est idéale pour les domaines exigeants tels que **l'agroalimentaire**, la **chimie**, la **pharmaceutique**...

PORTS & PÉRIPHÉRIQUES



1

Ethernet	1 x Ethernet 10/100/1000 Mbps (connecteur M12)
USB	1 x USB 2.0 (connecteur M12)
Série	COM 1 : 1 x RS232/422/485 (RS232 par défaut, M12)
Autres	1 x bouton Activer/Désactiver fonction tactile (sur le côté)
Alimentation	1 x connecteur 3 broches (M12) 1 x bouton M/A
OPTIONS	(2 choix maximum parmi les lignes ci-dessous)
Extensions	2 x USB 2.0 (M12) 1 x USB 3.2 (M12) 1 x LAN (M12) 1 x COM (M12) 1 x CAN (M12)

Écran	19" TFT-LCD	
Tactile	Capacitif Projeté ou Résistif	
	STANDARD	OPTION HL
Résolution (pixels)	1280 x 1024	
Luminosité (cd/m²)	350	1000
Contraste	1000 :1	
Angle de vision	170°/160°	170°/160°
Nombre de couleurs	16.7M	
Taille de l'écran	378.9 x 303.6 mm	

CONFIGURATION



Processeur	Intel Core i3-8145UE (Dual Core) 2.2~3.9 GHz ⁽¹⁾ Intel Core i5-8365UE (Quad Core) 1.6~4.10 GHz ^{(1)*}
Mémoire	Jusqu'à 32 Go DDR4
Stockage (DD)	1 emplacement SATA pour Disque Dur ou SSD (SLC ou MLC) 2.5"
OS	Windows 11 Pro, W10 IoT Enterprise (Nous consulter pour le choix de la distribution)
Lecteurs	RFID (avec module externe)*
Connexions *	WiFi, Bluetooth, 3G / 4G (avec module externe)

ALIMENTATION ET MÉCANIQUE

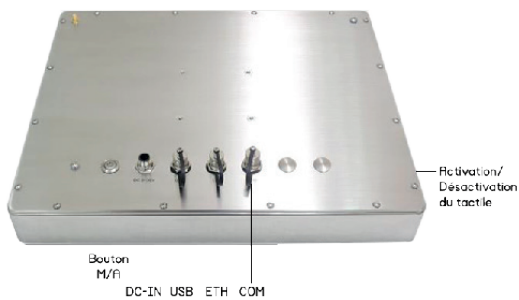
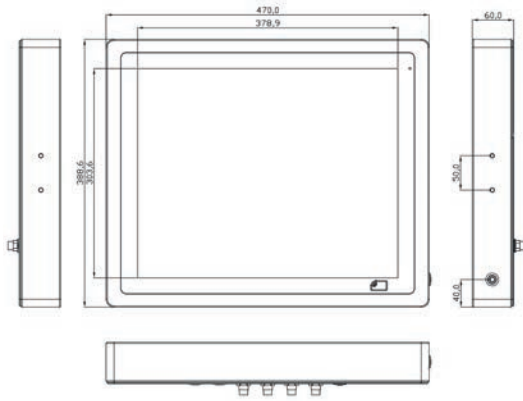


Face Avant	IP66/IP69K 6 Faces
Construction	Inox 304 (par défaut) / 316 (option)
Alimentation	9~36 Vcc (standard) Boîtier externe : 12 Vcc/240 Vac *
Consommation	1.62A@24 Vcc
Fixation	VESA 100 x 100 mm / Inserts latéraux (pour fixations «berceau»)
Dimensions	470 x 388.6 x 60 mm
Poids	9.5 Kg

ENVIRONNEMENT



Ventilateur	Sans ventilateur / Radiateur
T° fonctionnement	0°C~50°C -20°C~+60°C * (nous consulter)
T° stockage	-30°C~+70°C
Humidité	10~95% @ 40°C (sans condensation)
Certifications	CE/FCC Class A



Bloc d'alimentation (1,3 m)



Câble Ethernet / M12 (3 m)



Câble Serie / M12 (3 m) *



Câble VGA / M12 (3 m) *



Câble Y 2 USB / M12 (3 m) *

RÉFÉRENCES PRODUIT : FPCF3919BR11

CONFIGURATION ET OPTIONS

Tactile

- R = Tactile Résistif
- C = Tactile Capacitif Projeté

Mémoire

- 1 = 4 Go
- 2 = 8 Go
- 3 = 16 Go
- 4 = 32 Go

Processeur

- 1 = Intel Core i3-8145UE 2.2~3.9 GHz
- 2 = Intel Core i5-8365UE 1.6~4.10 GHz

Disque Dur

- Disque Dur 320 Go
- Disque Dur 500 Go

- SM2 = SSD MLC 32 Go
- SE2 = SSD MLC 32 Go (Températures étendues)
- SM3 = SSD MLC 64 Go
- SM4 = SSD MLC 128 Go
- SM5 = SSD MLC 256 Go
- SL2 = SSD SLC 32 Go
- SL3 = SSD SLC 64 Go
- SL4 = SSD SLC 128 Go
- SL5 = SSD SLC 256 Go

Port série COM1

- 1 = RS232
- 2 = RS422
- 3 = RS485

Connexions sans fil

- W = WiFi uniquement
- B = Bluetooth + WiFi
- G = 3G / 4G
- X = Aucune

Alimentation

- 1 = 9~36 Vcc (Câble d'alimentation M12 (IP66) / 2 x fils nus - Longueur 3 m)
- 2 = 9~36 Vcc (Adaptateur externe d'alimentation 12 Vcc~240 Vac - Longueur 1.80 m coté primaire / 1.30 m coté secondaire)

Matériau châssis

- 1 = Inox 304
- 2 = Inox 316

EXTENSIONS

- 2 x USB 2.0 (M12)
- 1 x USB 3.2 (M12)
- 1 x LAN (M12)
- 1 x COM (M12)
- 1 x CAN (M12)

OPTIONS COMPLÉMENTAIRES (CUMULABLES)

- H = Haute Luminosité
- A = Traitement Antibuée
- R = RFID (avec module externe)

2