

- Panel PC 32" TFT LCD
- Résolution 1920 x 1080 pixels (Full HD)
- Intel Core i5-6300U de 6<sup>ème</sup> Génération 2.4~3.0 GHz <sup>(1)</sup>
- 1 port HDMI, 2 x Ethernet 10/100/1000 Mbps
- 4 ports USB 3.0
- 2 ports RS232/422/485
- Encastrable, Vesa 100 ou Mural \*
- Face Avant lisse, Étanche IP66



### DÉSIGNATION :

Le MMI5329, 32" TFT LCD (500 cd/m<sup>2</sup>), est un Panel PC Industriel de faible épaisseur, sans ventilation, avec radiateur. Il est doté des processeurs Intel Core i3-6100U 2.3 GHz ou Intel Core i5-6300U 2.4~3.0 GHz de 6<sup>ème</sup> génération.

Disponible avec Disque Dur 2.5" et/ou SSD et offre une mémoire RAM jusqu'à 16 Go DDR4.

Compact, le MMI5329 est idéal pour une utilisation dans les domaines de l'industrie, l'agroalimentaire, le tertiaire, le médical, le transport, l'environnement, la chimie et d'autres applications spécifiques de Contrôle/Commande.

### SPÉCIFICATIONS ÉCRAN

Écran	32" TFT LCD
Luminosité	500 cd/m <sup>2</sup>
Contraste	3000 : 1
Résolution native	1920 x 1080 pixels (Full HD)
Technologie Tactile	Tactile Capacitif Projeté
Angle de Vision	178 / 178
Durée de vie	30 000 H
Nombre de couleurs	16.7 Millions
Taille de l'écran	699 x 393 mm
Temps de réponse	5 ms
Dureté de surface	4G
Résistance aux vibrations	5-17Hz, 0.1 - Double Amplitude CC 17 - 640Hz 1.5G CC

### CONFIGURATION

Processeur	Intel Core i3-6100U 2.3 GHz <sup>(2)</sup> Intel Core i5-6300U 2.4~3.0 GHz <sup>(1) (2) *</sup>
Mémoire	Jusqu'à 16 Go DDR4
Stockage (DD)	2 emplacements SATA pour Disque Dur ou SSD (SLC ou MLC) 2.5"
OS	Windows 10 IoT, W8.1, WE8S, W7, WES7, Linux (Nous consulter pour le choix de la distribution)
Lecteurs	RFID (avec module externe) *
Connexions *	WiFi, Bluetooth, 3G / 4G (avec module externe)

### SPÉCIFICATIONS D'ENVIRONNEMENT

Ventilateur	Sans ventilateur / Radiateur
T° de fonctionnement	0°C~50°C (Températures Étendues possibles Cf. Stockage SSD au dos)
T° de stockage	-20°C~+60°C
Humidité	10~90% à 40°C sans condensation

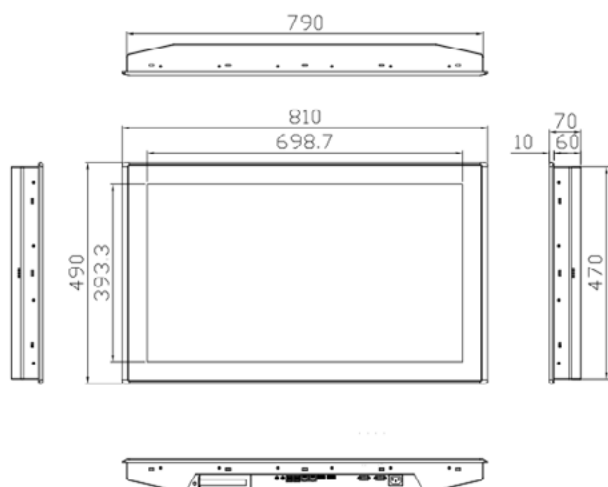
### 1 PORTS

Ethernet	2 ports 10/100/1000 Mbps
USB	4 ports USB 3.0
Série	COM 1 : 1 x RS232/422/485 COM 2 : 1 x RS232
Vidéo	1 port HDMI
E/S Audio	1 x Line-Out, 1 x Line-In + 2 x HP 5W intégrés *
Extension	2 x slots mini PCIe 1 x connecteur 2 broches pour déport bouton Marche/Arrêt (Bouton non fourni) *

### SPÉCIFICATIONS MÉCANIQUES

Face Avant	IP66
Construction	Façade et Chassis en Aluminium
Alimentation	90~240 VAC (standard)
Consommation	0.5A@230 VAC
Fixation	Encastrable ou Vesa 200
Dimensions	810 x 490 x 70 mm
Découpes	792 x 472 mm
Poids	17 Kg





## RÉFÉRENCES : MMI5329C11

### CONFIGURATION ET OPTIONS

#### Tactile

C = Tactile Capacitif Projeté

#### Mémoire

- 1 = 4 Go
- 2 = 8 Go
- 3 = 16 Go

#### Processeur

- 1 = Intel Core i3-6100U 2.3 GHz<sup>(2)</sup>
- 2 = Intel Core i5-6300U 2.4~3.0 GHz<sup>(1) (2)\*</sup>

#### Disque Dur

- DD1 = Disque Dur 320 Go
- DD2 = Disque Dur 500 Go
- DD3 = Disque Dur 1 To

#### SSD (*SM\_ pour SSD MCL, SE\_ pour SSD MLC T° étendues ou SL\_ pour SSD SLC*)

- SM2 = SSD MLC 32 Go
- SE2 = SSD MLC 32 Go (*Températures étendues*)
- SM3 = SSD MLC 64 Go
- SM4 = SSD MLC 128 Go
- SM5 = SSD MLC 256 Go
- SL2 = SSD SLC 32 Go
- SL3 = SSD SLC 64 Go
- SL4 = SSD SLC 128 Go
- SL5 = SSD SLC 256 Go

#### Port série COM1

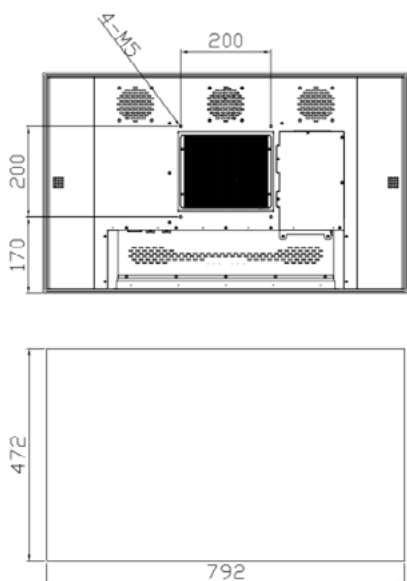
- 1 = RS232
- 2 = RS422
- 3 = RS485

#### Connexions sans fil

- W = WiFi uniquement
- B = Bluetooth + WiFi
- G = 3G / 4G
- X = Aucune

#### OPTIONS COMPLÉMENTAIRES (NON CUMULABLES)

- A = Traitement Antibuée
- H = 2 Haut-Parleurs intégrés
- R = RFID (*avec module externe*)



2