

- Panel PC Fanless 7" TFT LCD
- Résolution 800 x 480 pixels
- Intel N2930 (Quad Core) 1.83~2.16 GHz⁽¹⁾
- Façade Étanche IP66/IP69K - Inox 304 / Inox 316L*
- 2 ports Ethernet 10/100/1000 Mbps, 2 ports USB 3.0, 1 port SD
- Encastrable, Vesa 75 ou Mural *



DÉSIGNATION :

Le MMA5078, 7" est un Panel PC compact, sans ventilation avec radiateur, doté d'une Façade Inox Étanche IP66/IP69K. Ce produit est équipé d'un processeur à faible consommation : Intel N2930 (Quad Core) 1.83~2.16 GHz⁽¹⁾.

Ce Panel PC est disponible avec un disque SSD MLC ou SLC 1.8" SATA Half Size d'une capacité de votre choix.

Compact et économique, il permet une intégration rapide et facile dans tous vos environnements professionnels.

SPÉCIFICATIONS ÉCRAN

Écran	7" TFT LCD
Luminosité	350 cd/m ² - HL : 1000 cd/m ² *
Contraste	400 : 1
Résolution native	800 x 480 pixels
Technologie Tactile	Tactile Capacitif
Angle de Vision	140 / 110
Nombre de couleurs	262 144 Couleurs
Taille de l'écran	152 x 91 mm
Temps de réponse	20 ms
Dureté de surface	3G
Résistance aux vibrations	8-33,3 Hz 2.9 G - 33,3 Hz - 400 Hz

CONFIGURATION

Processeur	Intel N2930 1.83 GHz (2.16 GHz avec le mode "Rafale")
Mémoire	4 Go DDR3L
Stockage (DD)	1 emplacement SATA pour SSD 1.8" (SLC ou MLC) de 16 Go à 128 Go
OS	Win10, Win10 IoT, Win 8.1, WES8, Win7, WES7, Linux (Nous consulter pour le choix de la distribution)
Lecteurs	RFID (avec module externe) *
Connexions *	WiFi, Bluetooth, 3G / 4G (avec module externe)

SPÉCIFICATIONS D'ENVIRONNEMENT

Ventilateur	Sans ventilateur / Radiateur
T° de fonctionnement	0°C~50°C 0°C~60°C * (Températures Étendues possibles Cf. Stockage SSD au dos) 0°C~70°C *
T° de stockage	-20°C~+60°C
Humidité	10~90% à 40°C sans condensation

1

PORTS

Ethernet	2 ports Ethernet 10/100/1000 Mbps
USB	2 ports USB 3.0
Série	COM 1 : 1 x RS232/422/485 COM 2 : 1 x RS232 COM 5 : 1 x RS422/485 * * (Ports COM supplémentaires)
Vidéo	1 port HDMI *
E/S Audio	1 Line-Out
Slot SD	1 x slot SD (interne)
Extension	1 x slot mini PCI Express 1 x connecteur 2 broches pour déport bouton Marche/Arrêt (Bouton non fourni) *

SPÉCIFICATIONS MÉCANIQUES

Étanchéité	IP66/69K En façade
Construction (Façade / Chassis)	Façade Inox 304 / Inox 316L* Châssis Aluminium
Alimentation	9~36 Vcc Boîtier externe : 12 Vcc/220 Vac *
Consommation	0.5A@24 Vcc
Fixation	Encastrable / Vesa 75 / Mural *
Dimensions	217 x 163 x 40 mm
Découpes	192 x 138 mm
Poids	1.2 Kg



(* Optionnel ⁽¹⁾ avec le Mode Rafale



RÉFÉRENCES : MMA5078C11SM11XXXXX1

CONFIGURATION ET OPTIONS

Tactile

C = Tactile Capacitif Projeté

Mémoire

1 = 4 Go

Processeur

1 = Intel N2930 1.83~2.16 GHz⁽¹⁾

SSD (SM_ pour SSD MLC, SE_ pour SSD MLC T° étendues ou SL_ pour SSD SLC)

SM2 = SSD MLC 32 Go

SE2 = SSD MLC 32 Go (Températures étendues)

SM3 = SSD MLC 64 Go

SM4 = SSD MLC 128 Go

SM5 = SSD MLC 256 Go

SL1 = SSD SLC 16 Go

SL2 = SSD SLC 32 Go

SL3 = SSD SLC 64 Go

SL4 = SSD SLC 128 Go

Port série COM1

1 = RS232

2 = RS422

3 = RS485

Port série COM5 supplémentaire

1 = RS422

2 = RS485

X = Non

Port série COM4 supplémentaire

X = Non

Port série COM6 supplémentaire

X = Non

Port HDMI

H = Oui

X = Non

Connexions sans fil

W = WiFi uniquement

B = Bluetooth + WiFi

G = 3G / 4G

X = Aucune

Face Avant

1 = Inox 304

2 = Inox 316L

OPTIONS COMPLÉMENTAIRES (CUMULABLES)

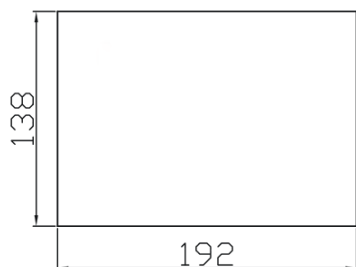
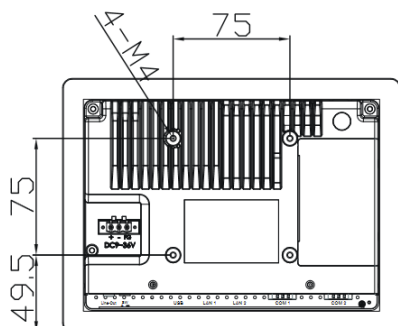
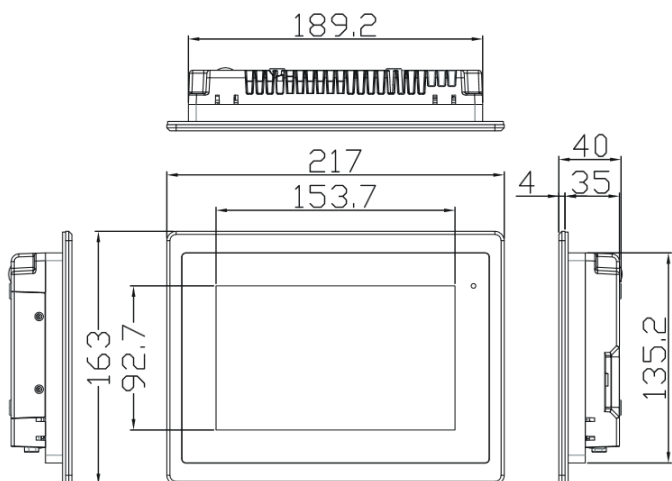
H = Haute Luminosité

T = Température étendue (Nous consulter)

A = Traitement Antibuée

M = Montage mural (Nous consulter)

R = RFID (avec module externe)



2