

- Panel PC Fanless 12.1" TFT LCD
- Résolution 800 x 600 pixels / 1024 x 768 pixels \*
- Dalle Standard 450 / 500 cd/m<sup>2</sup> <sup>(3)</sup> ou Haute Luminosité 1000 cd/m<sup>2</sup>
- Intel Core i3-6100U 2.3 GHz <sup>(2)</sup>, Intel Core i5-6300U 2.4~3.0 GHz <sup>(1)</sup> <sup>(2)</sup> \*
- IP66/69K en façade - Inox 304 / Inox 316L \*
- 2 ports Ethernet 10/100/1000 Mbps, 2 ports USB 3.0
- POE \* ou Batterie \*
- RFID (via module externe USB) \*
- Encastrable, Vesa 100 ou Mural \*



### DÉSIGNATION :

Le MMA5129, 12.1" TFT LCD est un Panel PC industriel de faible épaisseur, doté d'une Façade Inox Étanche IP66/IP69K, sans ventilation, avec radiateur.

Il est équipé de processeurs puissants : Intel Core i3-6100U 2.3 GHz ou Intel Core i5-6300U 2.4~3.0 GHz de 6<sup>ème</sup> génération.

Ce Panel PC est disponible avec un Disque Dur 2.5" et/ou SSD et dispose d'une mémoire de 4 Go à 16 Go DDR4.

Compact, le MMA5129 est idéal pour une utilisation dans les domaines de l'Industrie, l'Agroalimentaire, le Tertiaire, l'Environnement et d'autres applications spécifiques de Contrôle/Commande.

### PORTS

<b>Ethernet</b>	2 ports Ethernet 10/100/1000 Mbps
<b>USB</b>	2 ports USB 3.0 <i>Ports USB supplémentaires (si 3 ports COM ou moins) : 2 x USB 2.0 *</i>
<b>Série</b>	COM 1 : 1 x RS232/422/485 COM 2 : 1 x RS232  <i>Ports COM supplémentaires - 2 max. parmi la liste ci-dessous :</i> COM 3 : 1 x RS232 * COM 4 : 1 x RS232 * COM 5 : 1 x RS422/485 * COM 6 : 1 x RS422/485 *
<b>Vidéo</b>	1 port HDMI *
<b>E/S Audio</b>	1 Line-Out
<b>Slot SD</b>	1 x slot SD (interne)
<b>Extensions</b>	1 x slot mini PCIe 1 x connecteur 2 broches pour déport bouton Marche/Arrêt (Bouton non fourni) *

### SPÉCIFICATIONS MÉCANIQUES

<b>Face Avant</b>	IP66/IP69K en façade
<b>Construction (Façade / Chassis)</b>	Façade Inox 304 / Inox 316L * Châssis Aluminium
<b>Alimentation</b>	9~36 Vcc (standard) Boîtier externe : 12 Vcc/240 Vac * Batterie (82 min) * Module POE (30W) *
<b>Consommation</b>	1.8A@24 Vcc
<b>Fixation</b>	Encastrable / Vesa 100 / Mural *
<b>Dimensions</b>	331 x 257 x 52 mm
<b>Découpes</b>	303 x 229 mm
<b>Poids</b>	2.5 Kg

### SPÉCIFICATIONS ÉCRAN

	STANDARD	HAUTE LUMINOSITÉ
<b>Écran</b>	12.1" TFT LCD	
<b>Luminosité</b>	450 cd/m <sup>2</sup> 500 cd/m <sup>2</sup>	1000 cd/m <sup>2</sup> *
<b>Résolution native</b>	800 x 600 px 1024 x 768 px *	800 x 600 px 1024 x 768 px *
<b>Nombre de couleurs</b>	16.2 Millions	
<b>Angle de vision</b>	160(H) x 150(V) 160(H) x 140(V)	178(H) x 178(V) 160(H) x 140(V) *
<b>Contraste</b>	800 : 1 700 : 1 *	700 : 1
<b>Technologie Tactile</b>	Tactile Résistif, Capacitif Projeté *, Verre de protection (non tactile) *	
<b>Taille de l'écran</b>	248 x 186 mm	
<b>Dureté de surface</b>	4G	
<b>Résistance aux vibrations</b>	5-17 Hz, 0.1 - Double Amplitude CC 17 - 640 Hz 1.5G CC	

### CONFIGURATION

<b>Processeur</b>	Intel Core i3-6100U 2.3 GHz <sup>(2)</sup> Intel Core i5-6300U 2.4~3.0 GHz <sup>(1)</sup> <sup>(2)</sup> *
<b>Mémoire</b>	Jusqu'à 16 Go DDR4
<b>Stockage (DD)</b>	1 emplacement SATA pour Disque Dur ou SSD (SLC ou MLC) 2.5"
<b>OS</b>	Win10 IoT Enterprise, WES8, WES7, W8.1, W7, Linux <i>(Nous consulter pour le choix de la distribution)</i>
<b>Lecteurs</b>	RFID (via module externe USB) *
<b>Connexions *</b>	WiFi, Bluetooth, 3G / 4G <i>(avec module externe)</i>

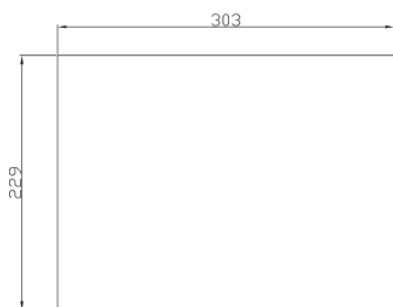
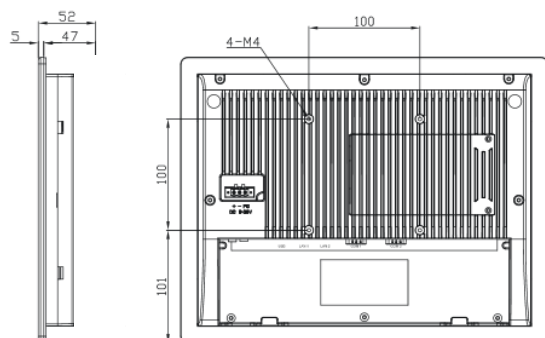
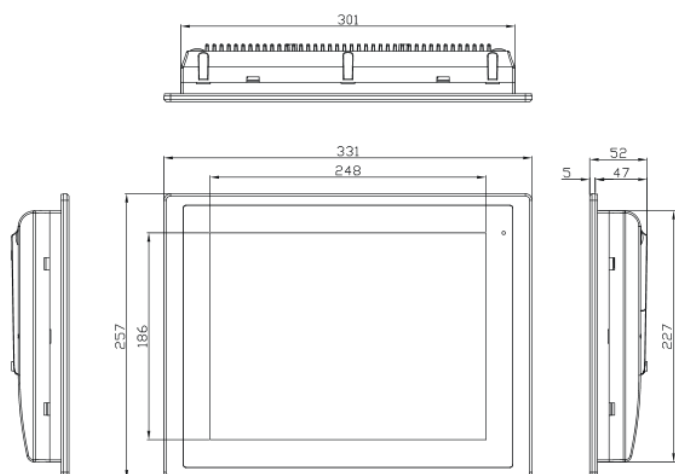
### SPÉCIFICATIONS D'ENVIRONNEMENT

<b>Ventilateur</b>	Sans ventilateur / Radiateur
<b>T° de fonctionnement</b>	0°C~50°C -20°C~60°C * <i>(T°C Étendues possibles cf. Stockage SSD au dos)</i>
<b>T° de stockage</b>	-30°C~+70°C
<b>Humidité</b>	10~90% à 40°C (sans condensation)



1

(\* Optionnel <sup>(1)</sup> (avec Intel Turbo Boost) <sup>(2)</sup> 6<sup>ème</sup> Génération



## RÉFÉRENCES : MMA5129C11DD11XXXXXXS11

### CONFIGURATION ET OPTIONS

#### Tactile

- R = Tactile Résistif
- C = Tactile Capacitif Projeté
- V = Verre de protection (non tactile)

#### Mémoire

- 1 = 4 Go
- 2 = 8 Go
- 3 = 16 Go

#### Processeur

- 1 = Intel Core i3-6100U 2.3 GHz<sup>(2)</sup>
- 2 = Intel Core i5-6300U 2.4~3.0 GHz<sup>(1) (2) \*</sup>

#### Disque Dur

- DD1 = Disque Dur 320 Go
- DD2 = Disque Dur 500 Go

#### SSD (SM\_ pour SSD MLC, SE\_ pour SSD MLC T° étendues ou SL\_ pour SSD SLC)

- SM2 = SSD MLC 32 Go
- SE2 = SSD MLC 32 Go (Températures étendues)
- SM3 = SSD MLC 64 Go
- SM4 = SSD MLC 128 Go
- SM5 = SSD MLC 256 Go
- SL1 = SSD SLC 16 Go
- SL2 = SSD SLC 32 Go
- SL3 = SSD SLC 64 Go
- SL4 = SSD SLC 128 Go
- SL5 = SSD SLC 256 Go

#### Port série COM1

- 1 = RS232
- 2 = RS422
- 3 = RS485

#### Port série COM3 supplémentaire

- 1 = RS232
- X = Non

#### Port série COM4 supplémentaire

- 1 = RS232
- X = Non

#### Port série COM5 supplémentaire

- 1 = RS422
- 2 = RS485
- X = Non

#### Port série COM6 supplémentaire

- 1 = RS422
- 2 = RS485
- X = Non

#### 2 x Ports USB 2.0 supplémentaires

- U = Oui (possible uniquement si 3 ports COM ou moins)
- X = Non

#### Port HDMI

- H = Oui
- X = Non

#### Connexions sans fil

- W = WiFi uniquement
- B = Bluetooth + WiFi
- G = 3G / 4G
- X = Aucune

#### Résolution

- S = 800 x 600 pixels
- L = 1024 x 768 pixels

#### Alimentation

- 1 = Alimentation 9~36 Vcc (standard)
- 2 = Alimentation 9~36 Vcc (adaptateur externe 12Vcc/240Vac)
- 3 = Alimentation 9~36 Vcc + Batterie (interne)
- 4 = Alimentation via module POE

#### Face Avant

- 1 = Inox 304
- 2 = Inox 316L

### OPTIONS COMPLÉMENTAIRES (CUMULABLES)

- H = Haute Luminosité
- T = Température étendue (Nous consulter)
- A = Traitement Antibuée
- M = Montage mural (Nous consulter)
- R = RFID (avec module externe)

2 ports COM supp. Max. parmi les ports suivants

Document non contractuel

(\* Optionnel

<sup>(1)</sup> (avec la technologie Intel Turbo Boost) <sup>(2)</sup> 6<sup>ème</sup> Génération