

- Panel PC Fanless 15" TFT LCD
- Résolution 1024 x 768 pixels
- Intel N2930 (Quad Core) 1.83~2.16 GHz⁽¹⁾
- Façade Étanche IP66/IP69K - Inox 304 / Inox 316L*
- 2 ports Ethernet 10/100/1000 Mbps, 2 ports USB 3.0, 1 port SD
- POE* ou Batterie*
- RFID (via module externe USB)*
- Encastrable, Vesa 100 ou Mural*



DÉSIGNATION :

Le MMA5158, 15" TFT LCD (450 cd/m²), est un Panel PC industriel de faible épaisseur, Façade Inox Étanche IP66/IP69K, sans ventilation avec radiateur. Il est équipé d'un processeur faible consommation : Intel N2930 (Quad Core) 1.83~2.16 GHz⁽¹⁾.

Ce Panel PC est disponible avec un Disque Dur 2.5" et/ou SSD et une de 4 Go DDR3L.

Compact, le MMA5158 est idéal pour une utilisation dans les domaines de l'industrie, l'Agroalimentaire, le Tertiaire, le Médical, le Transport, l'Environnement, la Chimie et d'autres applications spécifiques de Contrôle/Commande.

PORTS

Ethernet	2 ports Ethernet 10/100/1000 Mbps
USB	2 ports USB 3.0 +2 x USB 2.0* (possible si 4 ports COM max.)
Série	COM 1 : 1 x RS232/422/485 COM 2 : 1 x RS232 +3 x COM max possibles* parmi les ports ci-dessous : COM 3 : 1 x RS232* COM 4 : 1 x RS232* COM 5 : 1 x RS422/485* COM 6 : 1 x RS422/485*
Vidéo	1 port HDMI*
E/S Audio	1 Line-Out
Slot SD	1 x slot SD (interne)
Extensions	1 x slot mini PCIe 1 x connecteur 2 broches pour déport bouton Marche/Arrêt (Bouton non fourni)*

SPÉCIFICATIONS MÉCANIQUES

Face Avant	IP66/69K En façade
Construction (Façade / Chassis)	Façade Inox 304 / Inox 316L* Châssis Aluminium
Alimentation	9~36 Vcc (standard) Boîtier externe : 12 Vcc/240 Vac* Batterie (70 min)* Module POE (30W)*
Consommation	0.7A@24 Vcc
Fixation	Encastrable / Vesa 100 / Mural*
Dimensions	422 x 322 x 54 mm
Découpes	392 x 292 mm
Poids	4.4 Kg

SPÉCIFICATIONS ÉCRAN

Écran	15" TFT LCD
Luminosité	450 cd/m ² - HL : 1000 cd/m ² *
Contraste	800 : 1
Résolution native	1024 x 768 pixels
Technologie Tactile	Tactile Capacitif
Angle de Vision	170/170
Nombre de couleurs	16,2 Millions
Taille de l'écran	305 x 229 mm
Temps de réponse	16 ms
Dureté de surface	4G
Résistance aux vibrations	5-17 Hz, 0.1 - Double Amplitude CC 17 - 640 Hz 1.5G CC

CONFIGURATION

Processeur	Intel N2930 1.83 GHz (2.16 GHz avec le mode "Rafale")
Mémoire	4 Go DDR3L
Stockage (DD)	1 emplacement SATA pour Disque Dur ou SSD (SLC ou MLC) 2.5"
OS	Win10, Win10 IoT, Win 8.1, WES8, Win7, WES7, Linux (Nous consulter pour le choix de la distribution)
Lecteurs	RFID (avec module externe)*
Connexions*	WiFi, Bluetooth, 3G / 4G (avec module externe)

SPÉCIFICATIONS D'ENVIRONNEMENT

Ventilateur	Sans ventilateur / Radiateur
T° de fonctionnement	0°C~50°C 0°C~60°C* (Températures Étendues possibles Cf. Stockage SSD au dos)
T° de stockage	-20°C~+60°C
Humidité	10~90% à 40°C sans condensation



1



RÉFÉRENCES : MMA5158C11DD11XXXXXX11

CONFIGURATION ET OPTIONS

Tactile

C = Tactile Capacitif Projeté

Mémoire

1 = 4 Go

Processeur

1 = Intel N2930 1.83~2.16 GHz⁽¹⁾

Disque Dur

DD1 = Disque Dur 320 Go

DD2 = Disque Dur 500 Go

SSD (SM_ pour SSD MLC, SE_ pour SSD MLC T° étendues ou SL_ pour SSD SLC)

SM2 = SSD MLC 32 Go

SE2 = SSD MLC 32 Go (Températures étendues)

SM3 = SSD MLC 64 Go

SM4 = SSD MLC 128 Go

SM5 = SSD MLC 256 Go

SL1 = SSD SLC 16 Go

SL2 = SSD SLC 32 Go

SL3 = SSD SLC 64 Go

SL4 = SSD SLC 128 Go

SL5 = SSD SLC 256 Go

Port série COM1

1 = RS232

2 = RS422

3 = RS485

Port série COM3 supplémentaire

1 = RS232

X = Non

Port série COM4 supplémentaire

1 = RS232

X = Non

Port série COM5 supplémentaire

1 = RS422

2 = RS485

X = Non

Port série COM6 supplémentaire

1 = RS422

2 = RS485

X = Non

2 x Ports USB 2.0 supplémentaires

U = Oui (possible si 4 ports de COM ou moins)

X = Non

Port HDMI

H = Oui

X = Non

Connexions sans fil

W = WiFi uniquement

B = Bluetooth + WiFi

G = 3G / 4G

X = Aucune

Alimentation

1 = Alimentation 9~36 Vcc (standard)

2 = Alimentation 9~36 Vcc (adaptateur externe 12Vcc/240Vac)

3 = Alimentation 9~36 Vcc + Batterie (interne)

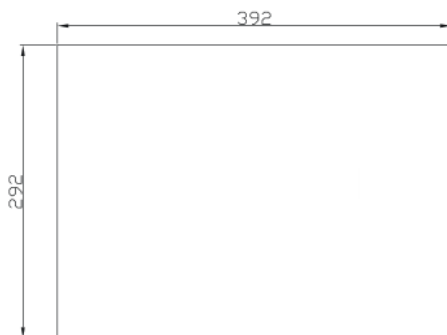
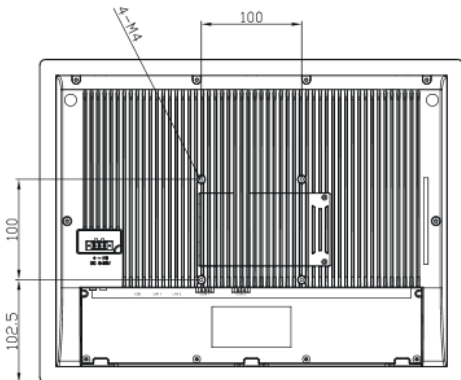
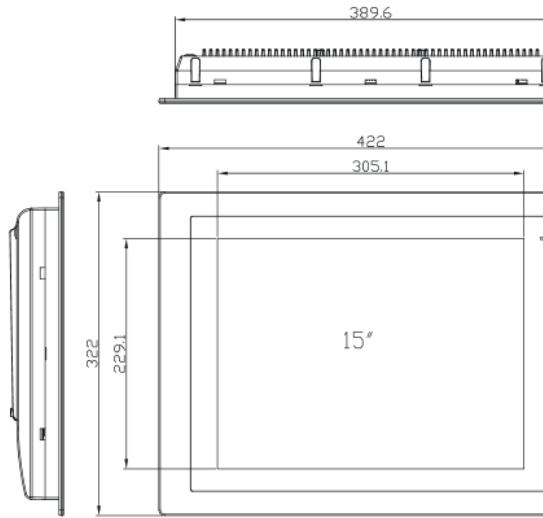
4 = Alimentation via module POE

Face Avant

1 = Inox 304

2 = Inox 316L

3 ports COM supp.
possibles parmi
les ports suivants



2

(* Optionnel ⁽¹⁾ avec le Mode Rafale

OPTIONS COMPLÉMENTAIRES (CUMULABLES)

H = Haute Luminosité

T = Température étendue (Nous consulter)

A = Traitement Antibuée

M = Montage mural (Nous consulter)

R = RFID (avec module externe)