

FCI120

Écran Industriel 12.1" - Face Avant IP69K

KEP IoT

FCI120

- Tactile Capacitif Projeté ou Non Tactile *
- 1 port VGA, 1 port DVI, 1 port HDMI, 1 port Display Port
- Façade Étanche IP66/IP69K
- OSD à l'arrière
- Façade lisse Inox 304 / 316*



ÉCRANS INDUSTRIELS

Face Avant Inox IP66/IP69K

Le FCI120 est un Moniteur Industriel proposant une face avant en Inox 304 standard ou Inox 316 (en option).

Cet écran bénéficie d'un angle de vision et d'un confort visuel de qualité.

ÉCRAN



Écran	12.1" TFT-LCD	
Tactile	Capacitif Projeté ou Non tactile (avec verre de protection)	
Nbre de couleurs	16.2M	
Taille de l'écran	248 x 186 mm	
STANDARD		
Résolution (pixels)	800 x 600	1024 x 768
Luminosité (cd/m ²)	450	500
Contraste	1500 : 1	1000 : 1
Angle de vision (°)	170/170	176/176
OPTION HL		
Résolution (pixels)	800 x 600	1024 x 768
Luminosité (cd/m ²)	1000	
Contraste	700 : 1	
Angle de vision	178/178	160/160

PORTS & PÉRIPHÉRIQUES



E/S Vidéo	1 x VGA 1 x DVI-D (partagé avec le HDMI) 1 x Display port 1 x HDMI (partagé avec le DVI-D)
E/S Audio	1 x Audio Line-In (Jack)
Bouton M/A	1 x Connecteur 3 broches pour 9~36V
Autres	1 x USB 2.0 type B (pour le tactile) Option E/S : 1 x port COM RS232 (pour le tactile) 1 x Haut-parleur

ALIMENTATION ET MÉCANIQUE

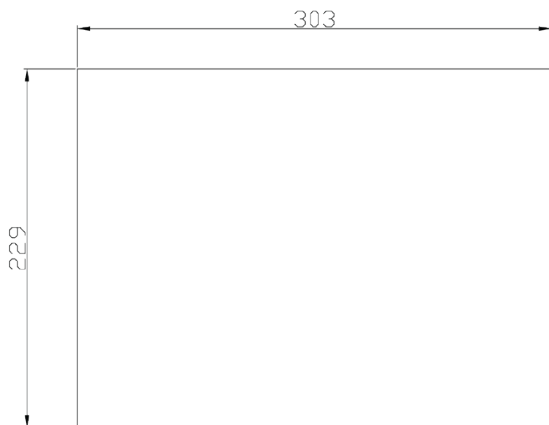
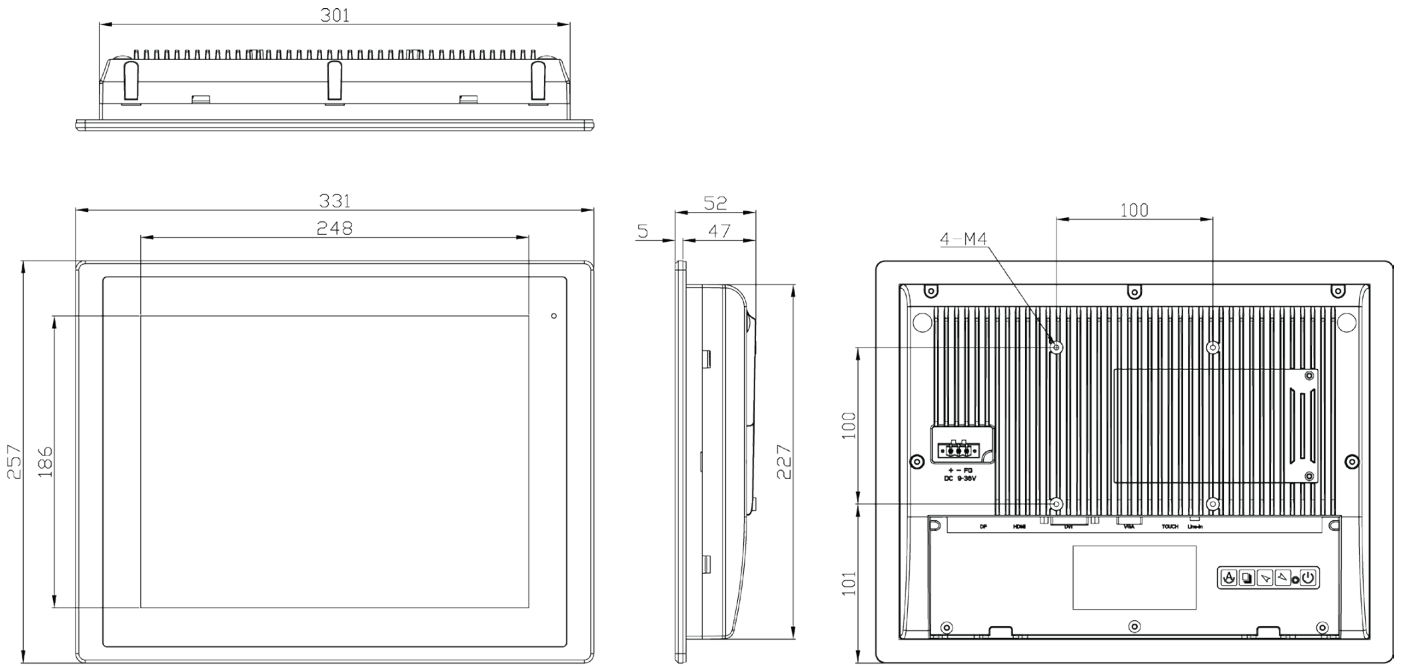


Étanchéité	IP66/IP69K
Construction	Châssis Aluminium Façade lisse Inox 304 (par défaut) / Inox 316 (en option)
Alimentation	9~36 Vcc (standard) Boîtier externe : 12 Vcc/240 Vac
Consommation	0.5A@24 Vcc
Fixation	Encastrable / Vesa 100 / Mural *
Dimensions	331 x 257 x 52 mm
Découpes	303 x 229 mm
Poids	3.3 Kg

ENVIRONNEMENT



Ventilateur	Sans ventilateur / Radiateur
T° fonctionnement	0°C~50°C 0°C~60°C (Nous consulter)
T° stockage	-30°C~+70°C
Humidité	10~95% à 40°C (sans condensation)
Certifications	CE/FCC Class A



RÉFÉRENCES : FCI120C11S

CONFIGURATION ET OPTIONS

Tactile

- C = Tactile Capacitif Projeté
- X = Non Tactile (verre de protection anti-reflet)

Interface tactile

- 1 = USB (tactile)
- X = Aucune (non tactile)

Face Avant

- 1 = Inox 304 (standard)
- 2 = Inox 316 (optionnel)

Résolution (en pixels)

- S = 800 x 600
- L = 1024 x 768

Adaptateur d'alimentation externe 12Vcc~240Vac

- Non fourni
- Fourni

OPTIONS COMPLÉMENTAIRES (CUMULABLES)

- H = Haute Luminosité (1000 cd/m²)
- O = Traitement du Verre Anti-buée
- HP = Haut-parleur intégré