

ÉCRAN ENCASTRABLE 15"

350 cd/m² - Encastrable/Vesa - Tactile Résistif ou Non Tactile

- Écran 15" TFT LCD, 350 cd/m²
- Non Tactile, Tactile Résistif *
- OSD en Façade, ou à l'Arrière *
- Encastrable / VESA 75 / Rackable *
- Port Tactile USB ou Série *
- Port VGA, DVI *, S-Vidéo *, RCA *
- Façade Étanche IP65, Acier Beige, Acier Noir * ou Inox *



DÉSIGNATION :

Le FPNP154 est équipé d'un écran 15" TFT LCD. Tactile résistif ou non tactile, cet écran bénéficie d'une construction résistante, avec une façade étanche IP65 en acier beige, acier noir ou inox.

Il représente ainsi une solution résistante et adaptée aux environnements difficiles (exposés aux poussières, à l'humidité...).

Cet écran dispose de plusieurs Entrées/Sorties vidéos. L'écran fournit un angle de vision très large, ainsi qu'une luminosité et un contraste adapté aux conditions d'éclairage difficiles. De plus, la configuration de l'écran est automatique et la technologie tactile offre une émulation souris, supportant le clic, le double-clic et le cliquer-glisser.

SPÉCIFICATIONS ÉCRAN

Écran	15" TFT LCD
Luminosité	350 cd/m ²
Contraste	800 : 1
Résolution native	1024 x 768 pixels
Technologie Tactile	Non Tactile, Tactile Résistif *
Port Tactile	USB ou Série *
Angle de Vision	150 / 140
Nombre de couleurs	16.7 Millions
Taille de l'écran	305 x 230 mm
Temps de réponse	35 ms
Résistance aux vibrations	5-500Hz 1G CC
Tenue aux chocs	15G accélération CC (11ms)

PORTS DISPONIBLES (À définir)

Entrées Vidéo	VGA, DVI *, S-VIDEO *, RCA *
Contrôles et Indications	Adaptateur automatique de l'affichage, Menu (OSD), Luminosité, Contraste, Position Horizontal / Vertical, Verrouillage de l'image, Équilibre de la couleur, Information vidéo, Détection de la mise sous tension et synchronisation.

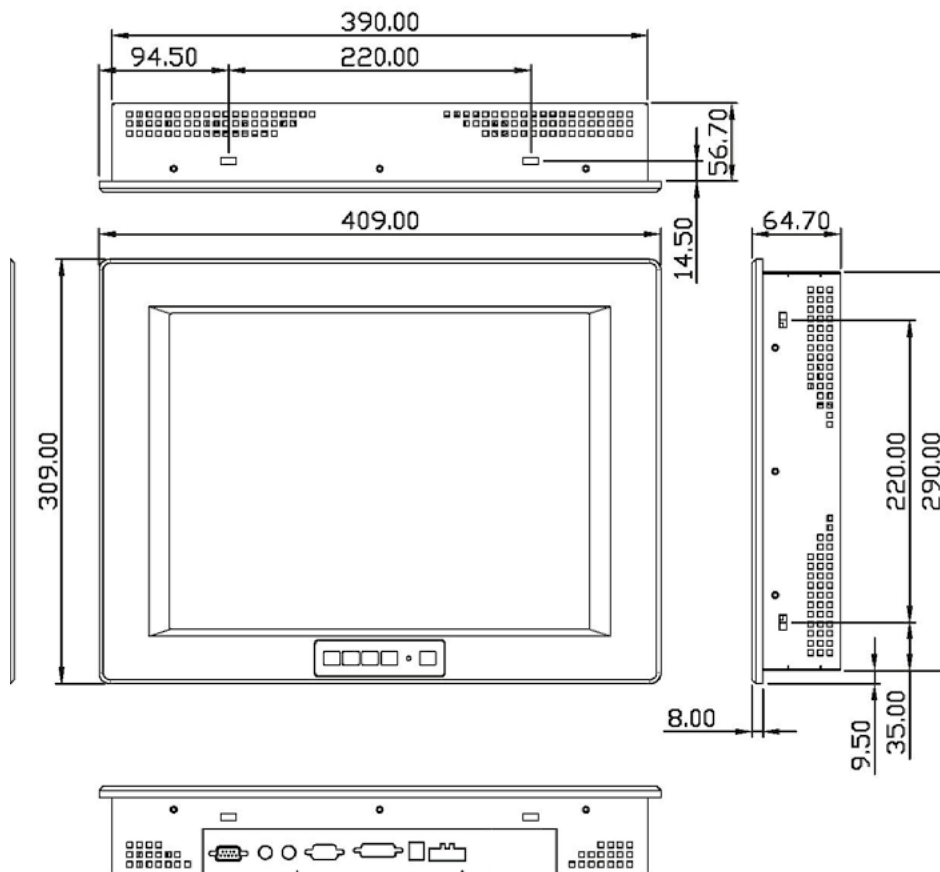
SPÉCIFICATIONS MÉCANIQUES

Face Avant	IP65 / NEMA 4
Construction	Façade Acier Beige, Acier Noir * ou Inox * Chassis Acier Noir
Boutons / OSD	OSD en Façade ou à l'Arrière *
Alimentation	9~36 Vcc 12 Vcc / 240 Vac (interne) *
Consommation	1A @24 Vcc
Fixation	Encastrable, Rackable *, Vesa 75
Dimensions	410 x 310 x 69 mm
Découpes	392 x 292 mm
Poids	6.1 Kg

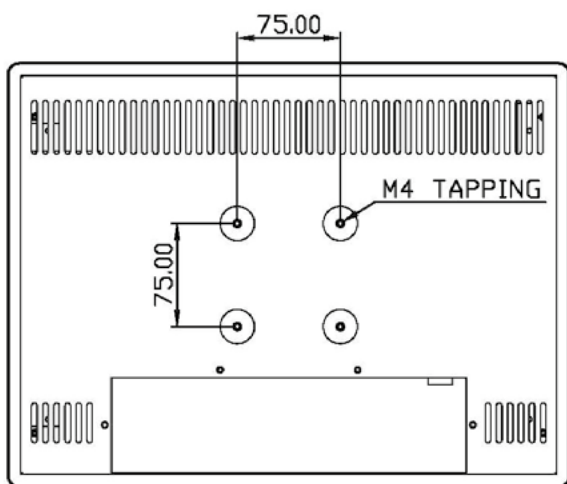
SPÉCIFICATIONS D'ENVIRONNEMENT

Ventilateur	Sans ventilateur
T° de fonctionnement	0°C ~50°C
T° de fonctionnement	-20°C~+60°C
Humidité	10~90% à 40°C sans condensation





2



RÉFÉRENCES : FPNP154NX1111

CONFIGURATION ET OPTIONS

Façade

- N = Acier Noir
- I = Inox

Tactile

- R = Tactile Résistif
- X = Non Tactile

Interface Tactile

- 1 = USB
- 2 = Série
- X = Non Tactile

Type d'interface vidéo

- 1 = VGA
- 2 = VGA, DVI, S-Vidéo, RCA

OSD (Boutons)

- 1 = En façade
- 2 = À l'arrière

Alimentation

- 1 = Alimentation 9~36 Vcc (standard)
- 2 = 240 Vac (interne)

OPTIONS COMPLÉMENTAIRES

Montage

- R = Rackable

Document non contractuel