

- Écran 15.6" TFT LCD
- Tactile Résistif, Capacitif Projeté \* ou Non Tactile \*
- 1 x Display port + 1 x HDMI + 1 x DVI-D + 1 x VGA
- Façade Étanche IP66 / IP69K \* (1)
- OSD à l'arrière
- Design Fanless (sans ventilateur)
- Chassis et Façade Aluminium



## DÉSIGNATION :

Le FCV160 étanche en façade (IP66 / IP69K \*(1)), est un écran offrant un rapport prix/performance exceptionnel.

Son écran de 15.6" permet d'afficher aisément les informations et programmes liées à votre installation.

Le FCV160 bénéficie d'un angle de vision confortable de 160/160 et une luminosité de 300 cd/m<sup>2</sup> (1000 cd/m<sup>2</sup> en option).

**1** Design, résistant et Fanless, cette solution est compatible avec les cartes vidéo standards et offre de nombreuses entrées vidéo : VGA, DVI, HDMI et Display Port.

### INTERFACES

|                                |  |
|--------------------------------|--|
| Entrées Vidéo                  | 1 x Display port + 1 x HDMI + 1 x DVI + 1 x VGA  |
| Audio                          | 1 x Line-In<br>1 x HP *  |
| Contrôles et Indications (OSD) | A l'arrière : Luminosité, Contraste, Position H/V, Équilibre des blancs, Autocalibration, 1 switch de sélection rapide des sources |

### SPÉCIFICATIONS MÉCANIQUES

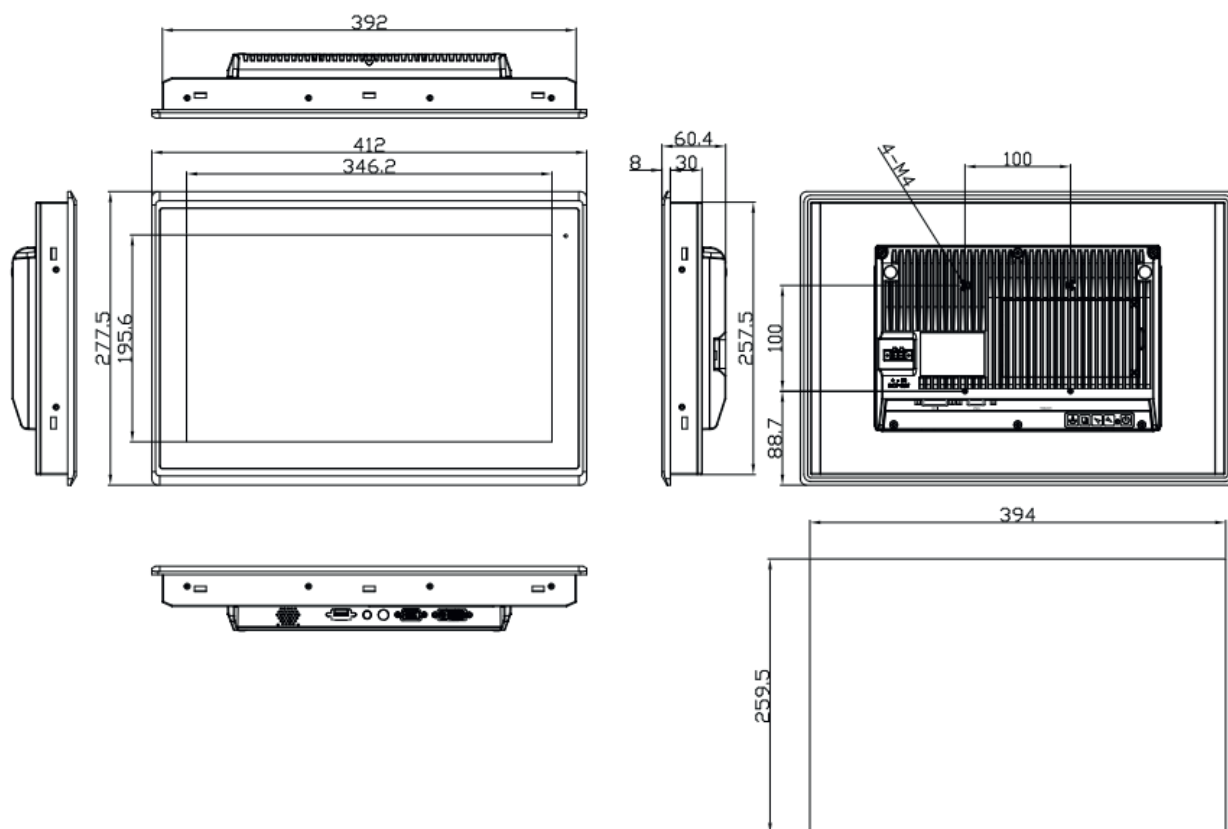
|                                 |  |
|---------------------------------|--|
| Face Avant                      | IP66 / IP69K * (1)                           |
| Construction (Façade / Chassis) | Châssis Aluminium<br>Façade lisse Aluminium  |
| Boutons / OSD                   | OSD à l'arrière                              |
| Alimentation                    | 9~36 Vcc<br>Boîtier externe 12 Vcc/240 Vac * |
| Consommation                    | 0.53A@24 Vcc                                 |
| Fixation                        | Encastrable, Vesa 100                        |
| Dimensions                      | 412 x 277.5 x 58.9 mm                        |
| Découpes                        | 394 x 260 mm                                 |
| Poids (Net/Brut)                | 4.4 Kg                                       |

### SPÉCIFICATIONS ÉCRAN

|                     |  |
|---------------------|--|
| Écran               | 15.6" TFT LCD - Rétro-éclairage LED  |
| Luminosité          | 300 cd/m <sup>2</sup> , 1000 cd/m <sup>2</sup> *   |
| Contraste           | 500 : 1  |
| Résolution native   | 1366 x 768 pixels<br>1920 x 1080 pixels *  |
| Technologie Tactile | Tactile Résistif,<br>Tactile Capacitif Projeté *<br>ou Non Tactile* (avec verre de protection anti-reflet) |
| Port Tactile        | USB, RS232 (uniquement sur résistif) *   |
| Angle de Vision     | 160 / 160  |
| Nombre de couleurs  | 16.7 Millions  |
| Taille de l'écran   | 346 x 195 mm   |
| Temps de réponse    | 5 ms   |

### SPÉCIFICATIONS D'ENVIRONNEMENT

|                      |                                 |
|----------------------|---------------------------------|
| Ventilateur          | Fanless (Sans ventilateur)      |
| T° de fonctionnement | 0°C ~50°C                       |
| T° de stockage       | -30°C~+70°C                     |
| Humidité             | 10~90% à 40°C sans condensation |


**2**


## RÉFÉRENCES : FCV160R11XS1

### CONFIGURATION ET OPTIONS

#### Tactile

- R = Tactile Résistif
- C = Tactile Capacitif Projeté
- X = Non Tactile (verre de protection anti-reflet)

#### Interface Tactile

- 1 = USB
- 2 = Série RS232 (uniquement sur Tactile résistif)
- X = Aucune (uniquement sur non tactiles)

#### Entrées Vidéo

- 1 = VGA + DVI + HDMI + Display Port

#### Ports Audio

- X = Aucun
- 1 = 1 port Line-In

#### Résolution

- S = 1366 x 768 pixels
- L = 1920 x 1080 pixels

#### Adaptateur d'alimentation externe 12Vcc~240Vac

- 1 = Non inclus
- 2 = Inclus

### OPTIONS COMPLÉMENTAIRES (CUMULABLES)

- H = Haute Luminosité (1000 cd/m<sup>2</sup>)
- O = Traitement du Verre Anti-buée
- IP = Façade Étanche IP69K <sup>(1)</sup>

(\*) Optionnel <sup>(1)</sup> Option IP69K : uniquement possible avec le choix «Tactile Capacitif projeté»