

- Écran 7" TFT LCD - Rétro-éclairage LED
- Tactile Résistif, Capacitif Projeté \* ou Non Tactile \*
- 1 x Display port + 1 x HDMI + 1 x DVI-D + 1 x VGA
- Façade Étanche IP66 / IP69K \* (1)
- OSD à l'arrière
- Design Fanless (sans ventilateur)
- Chassis Aluminium, Façade lisse Aluminium



**DÉSIGNATION :**

Le FCV070 étanche en façade (IP66 / IP69K \*(1)), est un écran offrant un rapport prix/performance exceptionnel, ainsi qu'un design épuré et résistant.

Son écran de 7" permet d'afficher les informations et contrôles essentiels liés à votre installation industrielle.

Avec son design exceptionnel, son écran LCD TFT fournit un angle de vision et une luminosité adapté aux conditions d'éclairage élevées.

**1** Cet écran est compatible avec les cartes vidéo standards et offre de nombreuses entrées vidéo : VGA, DVI, HDMI et Display port.

**SPÉCIFICATIONS ÉCRAN**

Écran	7" TFT LCD - Rétroéclairage LED
Luminosité	350 cd/m <sup>2</sup> , 1000 cd/m <sup>2</sup> *
Contraste	400 : 1
Résolution native	800 x 480 pixels
Technologie Tactile	Tactile Résistif, Tactile Capacitif Projeté * ou Non Tactile* (avec verre de protection anti-reflet)
Interface Tactile	USB, RS232 (uniquement sur résistif) *
Angle de Vision	140 / 120
Nombre de couleurs	262 144 Couleurs
Taille de l'écran	153 x 92 mm
Temps de réponse	20 ms

**INTERFACES**

Entrées Vidéo	1 x Display port + 1 x HDMI + 1 x DVI + 1 x VGA
Audio	1 x Line-In 1 x HP *
Contrôles et Indications (OSD)	A l'arrière : Luminosité, Contraste, Position H/V, Équilibre des blancs, Autocalibration, 1 switch de sélection rapide des sources

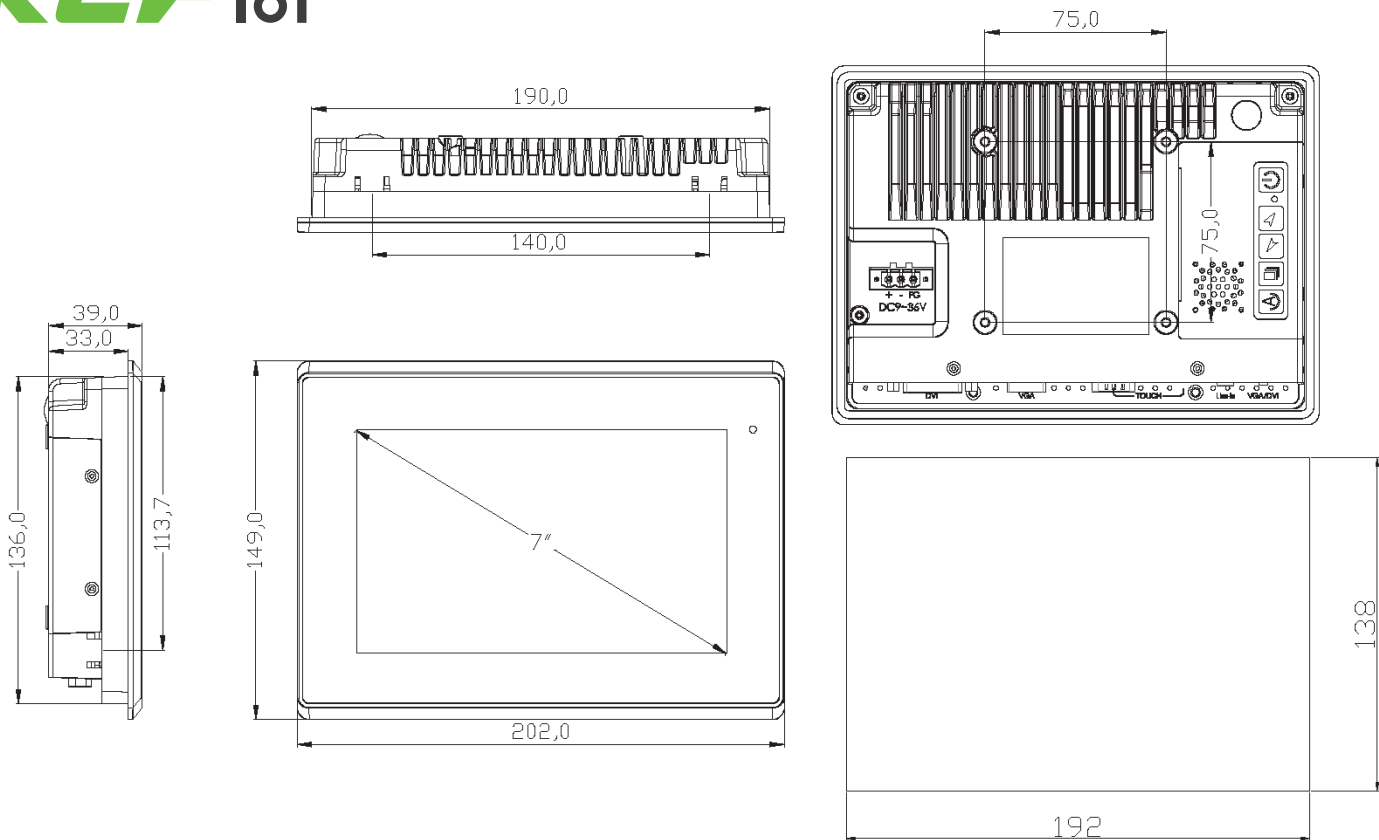
**SPÉCIFICATIONS MÉCANIQUES**

Face Avant	IP66 / IP69K * (1)
Construction (Façade / Chassis)	Châssis Aluminium Façade lisse Aluminium
Alimentation	9~36 Vcc Boîtier externe : 12 Vcc/240 Vac *
Consommation	0.1A@24 Vcc
Fixation	Encastrable, Vesa 75
Dimensions	202 x 149 x 40 mm
Découpes	192 x 138 mm
Poids (Net/Brut)	1.1 Kg

**SPÉCIFICATIONS D'ENVIRONNEMENT**

Ventilateur	Fanless (Sans ventilateur)
T° de fonctionnement	0°C ~50°C -20°C~+60°C * (Nous consulter)
T° de stockage	-30°C~+70°C
Humidité	10~90% à 40°C sans condensation

(\*) Optionnel (1) Option IP69K : uniquement possible avec le choix «Tactile Capacitif projeté»



2

**RÉFÉRENCES : FCV070R11X1**

**CONFIGURATION ET OPTIONS**

**Tactile**

- R = Tactile Résistif
- C = Tactile Capacitif Projeté
- X = Non Tactile (verre de protection anti-reflet)

**Interface Tactile**

- 1 = USB
- 2 = Série RS232 (uniquement sur Tactile résistif)
- X = Aucune (uniquement sur non tactiles)

**Entrées Vidéo**

- 1 = VGA + DVI + HDMI + Display port

**Ports Audio**

- X = Aucun
- 1 = 1 port Line-In

**Adaptateur d'alimentation externe 12Vcc~240Vac**

- 1 = Non inclus
- 2 = Inclus

**OPTIONS COMPLÉMENTAIRES (CUMULABLES)**

- H = Haute Luminosité (1000 cd/m<sup>2</sup>)
- O = Traitement du Verre Anti-buée
- T = Température étendue -20°C~+60°C
- T+ = Température étendue -20°C~+70°C
- IP = Façade Étanche IP69K <sup>(1)</sup>



(\*) Optionnel <sup>(1)</sup> Option IP69K : uniquement possible avec le choix «Tactile Capacitif projeté»