

- Écran 55" TFT LCD - Résolution 1920 x 1080 pixels - Full HD
- Non Tactile, Tactile Capacitif Projeté \*
- VESA 400 x 400 mm (M8)
- Montage en orientation Portrait / Paysage
- Port VGA, DVI \*, HDMI \*, Display Port \*
- 1 x Line-In \*, 1 x Line-Out \*, 2 x HP intégrés \*
- Construction Acier Noir, Acier Peint \* ou Inox \*



## DÉSIGNATION :

Le FPNG550, étanche IP65 en Façade, est un Moniteur Industriel Grand Format Haute Définition, qui intègre en option la Technologie Tactile Capacitif projeté.

Son écran de 55" permet d'afficher aisément les informations et programmes liés à votre installation. Cet écran bénéficie d'un angle de vision et d'un confort visuel de qualité.

Design et résistante, cette solution est compatible avec les cartes vidéo standards et propose un port VGA en standard.

1

Le FPNG550 offre en option de nombreuses entrées vidéo telles que les ports DVI, HDMI, Display Port...

## PORTS DISPONIBLES

<b>Entrées Vidéo</b>	1 port VGA 1 x DVI *, 1 x HDMI *, 1 x Display Port *
<b>Audio</b>	1 x Line-In *, 1 x Line-Out * Haut-Parleurs intégrés *
<b>Contrôles et Indications</b>	Autocalibration, OSD, Luminosité, Contraste, Position H/V, Équilibre des couleurs, Information vidéo, détection à la mise en tension et synchronisation

## SPÉCIFICATIONS MÉCANIQUES

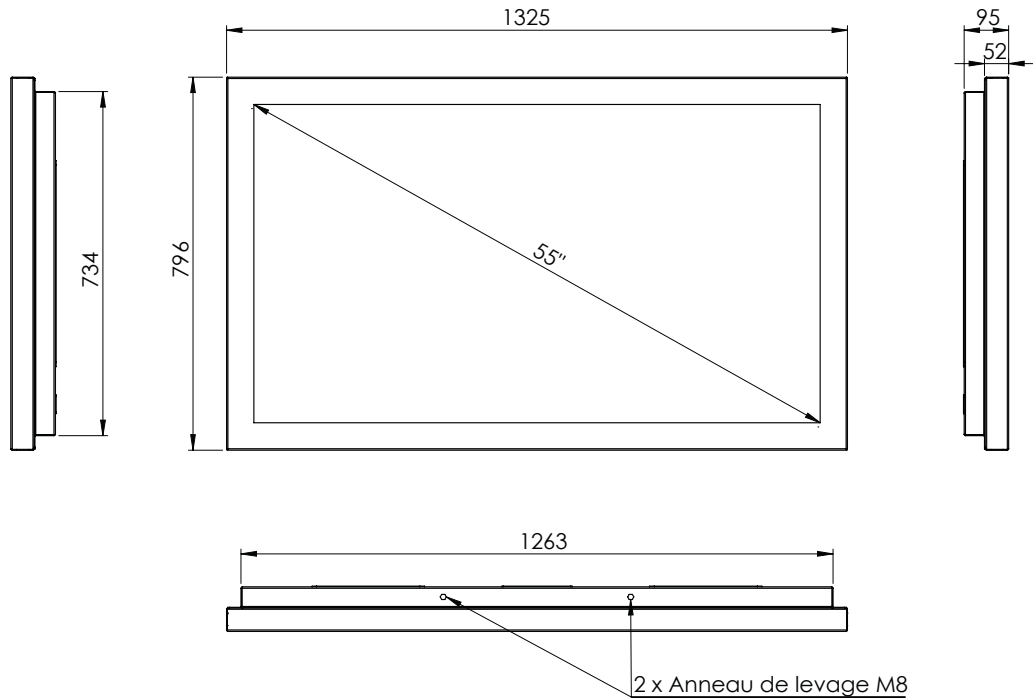
<b>Étanchéité</b>	Façade IP65, Arrière IP54 en standard IP65 6 Faces *
<b>Construction</b>	Verre ou Polycarbonate de 6 mm Acier Noir / Acier Peint * / Inox *
<b>Boutons / OSD</b>	Oui
<b>Alimentation</b>	240 Vac
<b>Consommation</b>	0.6A@240Vac
<b>Montage</b>	VESA 400 x 400 mm (M8)
<b>Dimensions</b>	1325 x 796 x 95 mm
<b>Poids</b>	50 Kg

## SPÉCIFICATIONS ÉCRAN

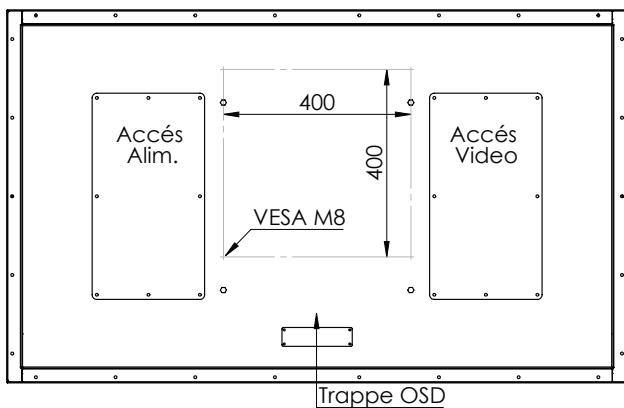
<b>Écran</b>	55" TFT LCD - Rétro-éclairage LED
<b>Résolution native</b>	1920 x 1080 pixels (Full HD)
<b>Luminosité</b>	500 cd/m <sup>2</sup> , 2000 cd/m <sup>2</sup> *
<b>Technologie Tactile</b>	Non Tactile ou Tactile Capacitif Projeté *
<b>Interface Tactile</b>	USB
<b>Zone d'affichage</b>	1210 x 680 mm
<b>Nombre de couleurs</b>	16.7 Millions
<b>Dureté de surface</b>	4G
<b>Résistance aux vibrations</b>	5-17Hz, 0,1" Double Amplitude CC
<b>Tenue aux chocs</b>	10G accélération CC (11ms)

## SPÉCIFICATIONS D'ENVIRONNEMENT

<b>Ventilateur</b>	Avec ou sans ventilateur *
<b>T° de fonctionnement</b>	0°C~50°C
<b>T° de stockage</b>	0°C~60°C
<b>Humidité</b>	10~90% à 40°C sans condensation



2



**RÉFÉRENCES : FPNG5501X1X1**

**CONFIGURATION ET OPTIONS**

**Façade**

- 1 = Acier Noir
- 2 = Acier Peint
- 3 = Inox

**Technologie Tactile**

- X = Non Tactile
- 1 = Tactile Capacitif Projeté

**Entrées Vidéo**

- 1 = VGA
- 2 = DVI
- 3 = HDMI
- 4 = Display Port

**Ports Audio**

- X = Aucun
- 1 = E/S Audio (1 x Line-In + 1 x Line-Out)

**Étanchéité**

- 1 = Standard (Face Avant IP65, Arrière IP54)
- 2 = IP65 6 Faces

**OPTIONS COMPLÉMENTAIRES (CUMULABLES)**

- H = 2 x Haut-Parleurs
- C = Interface de Commande COM
- P = Polycarbonate de protection (*uniquement sur non tactile*)
- HL = Haute Luminosité 2000 cd/m<sup>2</sup>

(\*) Optionnel