

# KGT-2328

Sorties TOR, 8 points, PNP, 24Vcc, 0.5A, 10 RTB)

KEP IoT

KGT-2328

- Protocoles multiples (Modbus TCP, EtherNet IP, PROFINET, EtherCAT, CC-Link IE Field Basic, DeviceNet, PROFIBUS, MODBUS RS485, CC-Link, CanOpen, BACnet, MODBUS RTU)
- Plus de 90 E/S différentes
- Compact et «slice type» pour les modules d'extensions
- Environnement de travail intuitif pour le câblage



## SPÉCIFICATIONS SORTIES



## SPÉCIFICATIONS GÉNÉRALES



Sorties par module	8 Sorties PNP
Indicateurs LED	8 LED vertes de statut
Plage de tension de sortie	24Vcc nominal 15Vcc Min. jusqu'à 32Vcc Max.
Chute de tension statut «ON»	Max. 0.5Vcc @ 25°C, 70°C, -40°C
Plage de puissance tension en statut «OFF»	4.6Vcc @ 25°C
Courant à l'état «ON»	1mA par canal
État ON Min. courant	25µA max.
Délais du signal de sortie :	OFF -> ON : 0.3ms maximum ON -> OFF : 0.3ms maximum
Courant nominal de sortie :	0.5A par canal max. / 4A par module
Protection	Limite de surintensité : 6,5A @ 25°C min pour chaque canal Arrêt thermique : 4A @ 25°C pour chaque canal Protection de court circuit
Type COMMUN	8 points / 2COM interne

Dissipation	40mA maximum @ 5Vcc
Isolation	E/S vers logique : isolé Plage de puissance : non-isolé
Plage de puissance	Tension d'alimentation : 24Vcc nominale Plage : 15~32 Vcc Dissipation : 10mA@24Vcc
Câblage	2mm <sup>2</sup> (AWG 14)
Poids	40g
Taille module	12 x 99 x 70mm

E/S DÉPORTÉES

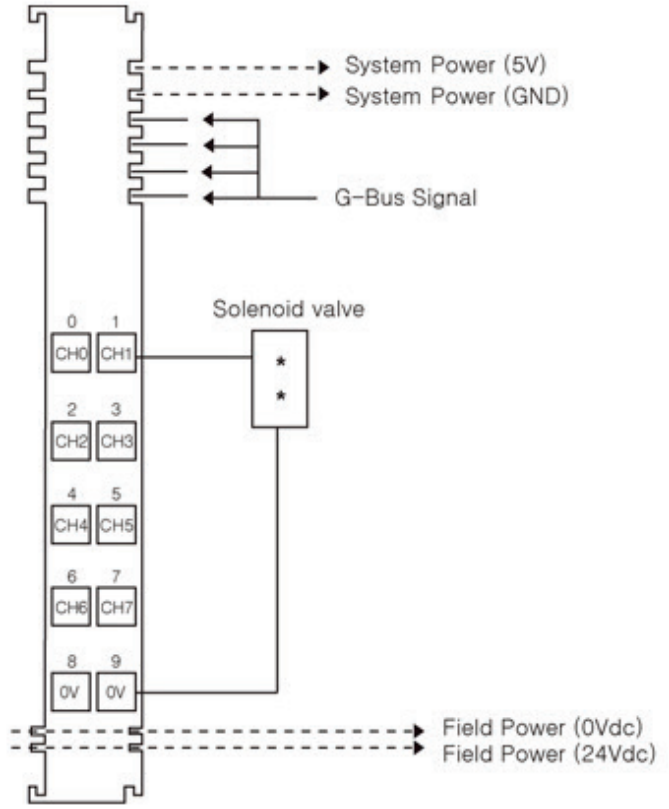
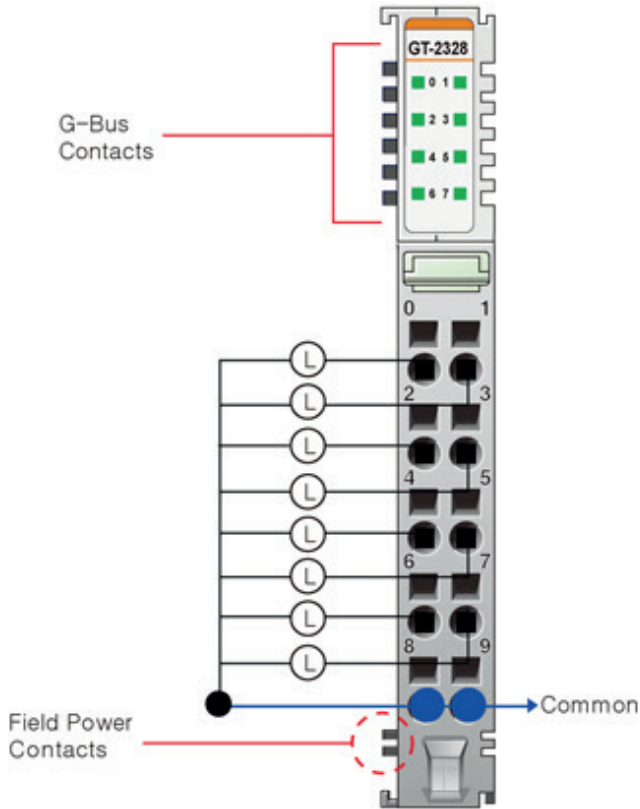
1

## N°PIN

## DESCRIPTION



0	Sortie canal 0
1	Sortie canal 1
2	Sortie canal 2
3	Sortie canal 3
4	Sortie canal 4
5	Sortie canal 5
6	Sortie canal 6
7	Sortie canal 7
8	Commun (Plage de puissance 0V)
9	Commun (Plage de puissance 0V)



2