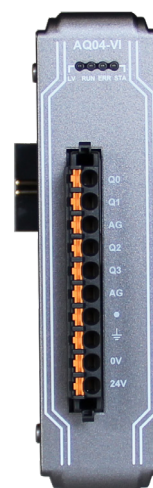


- 4 Sorties ANA
- -10Vcc~10Vcc max / -20mA~+20mA
- 4 LEDs indiquant l'état du module
- Coupleur CANopen, Modbus TCP/IP
- Câblage sans outil
- Bornier débrochable



DÉSIGNATION :

Module d'Entrées/Sorties analogiques 4 voies paramétrables en tension ou courant.

SPÉCIFICATIONS GÉNÉRALES

Alimentation	24Vcc (20.4~28.8Vcc) (-15%~+20%)
Conso. courant	70mA@5Vcc
Isolation	500 Vcc
Poids	120 g
Taille	27 x 109 x 81mm

SPÉCIFICATIONS D'ENVIRONNEMENT

T° d'utilisation	0°C~+55°C
T° de stockage	-20°C~+70°C
Humidité relative	10~90% sans condensation
Montage	Rail DIN (35 mm)

1

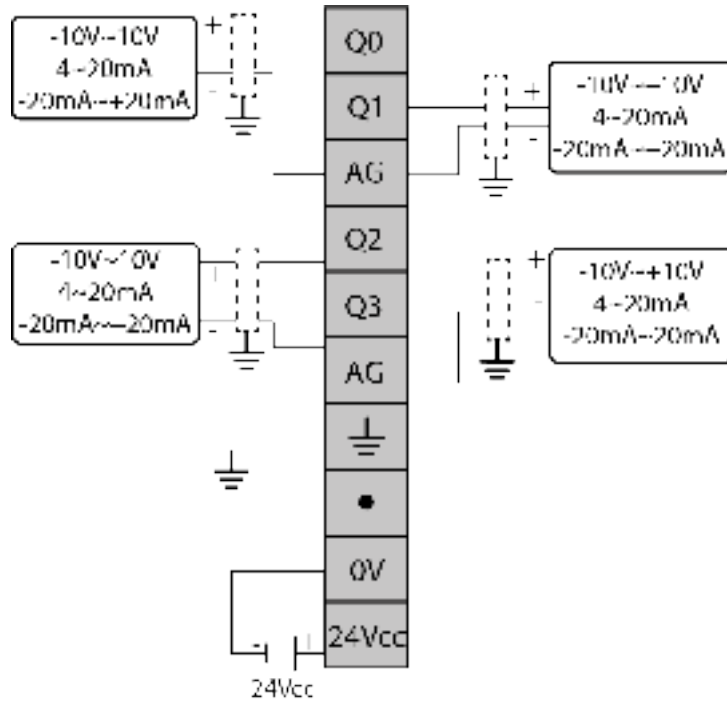
SPÉCIFICATIONS DE SORTIES

Plage de sortie	-10V~10V -20mA~+20mA				
Temps de conversion	1.6ms/4 canaux	1.3ms/canaux	1ms/2 canaux	700us/1 canal	
Format de données	-10V~+10V	-5V~+5V	+1V~+5V	-20mA~+20mA	+4mA~+20mA
	±32000	±32000	0~32000	±32000	0~32000
Résolution	5mV	5mV	5mV	10uA	10uA
	12 bits	11 bits	10 bits	12 bits	11 bits
Impédance	± 0.01%				
Diagnostic	Tension d'alimentation Rupture de fil				
Précision	± 0.2% @25°C		± 0.3% @0~55°C		

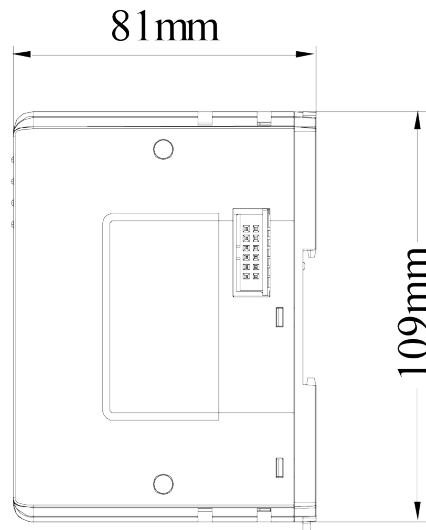
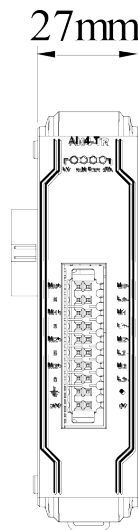
SPÉCIFICATIONS DIVERSES

Résistance aux vibrations et aux chocs	Conforme à la norme EMC : EN 60068-2-6 / EN 60068-2-27
Classe de protection	IP 20
Section de câble	AWG 28-16
Certifications EMC	EN 55032 : 2012+AC : 2013, Classe A EN 61000-6-4 : 2007+A1 : 2011 EN 55024 : 2010+A1 : 2015 EN 61000-6-2 : 2005





2



(*) Optionnel