

KGT-4428

MODULES 8 SORTIES ANA - 0~5V_{cc}

KEP IoT

KGT-4428

- Sorties analogiques
- 8 voies
- 0~5V_{cc}
- 12 bits
- Bornier débroschable



E/S DÉPORTÉES

SPÉCIFICATIONS DE SORTIES



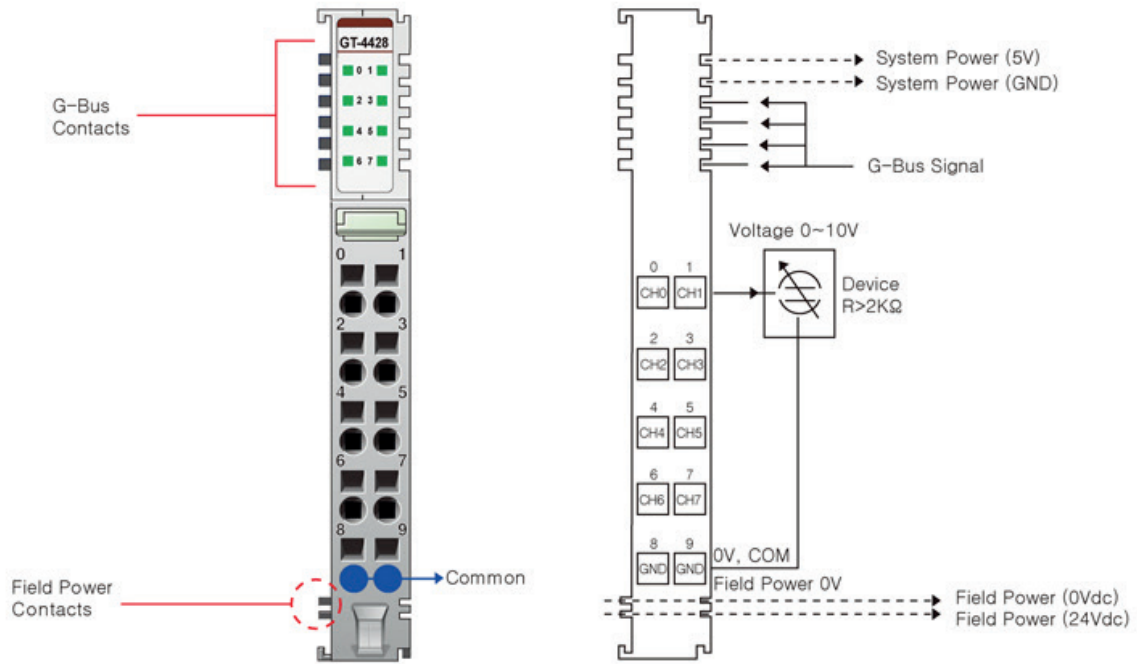
SPÉCIFICATIONS GÉNÉRALES



Sorties par module	8 canaux single ended
Indicateurs	8 LEDs vertes de statuts
Résolution	12 bits : 2.44mV/Bit
Tension de sortie	0~5V _{cc}
Format de données	Entier sur 16 bits (complément à 2)
Erreur	± 0,1% @ 25°C ± 0,3% @ -40°C, 70°C
Résistance de la charge	2kΩ min.
Diagnostic	Courant Off : LED clignotante Courant On : LED de sortie allumée Pas de sortie LED éteinte
Temps de conversion	Max 250µsec / tous les canaux
Calibration	Non requise
Type de commun	2 communs, alimentation de champ 0V commun (AGND)

Dissipation d'énergie	30mA @ 5V _{cc} max.
Isolation	I/O vers logique : oui Mise à la terre : non
Alimentation de champ	Tension d'alimentation : 24V _{cc} nominal Plage de tension : 18~32V _{cc} Dissipation d'énergie : 70mA @ 24V _{cc} max
Câblage	2mm ² max. (AWG 14)
Poids	58g
Taille	12 x 99 x 70mm

1



2

N°PIN	DESCRIPTION	DESCRIPTION	N°PIN
0	Canal de sortie 0	Canal de sortie 1	1
2	Canal de sortie 2	Canal de sortie 3	3
4	Canal de sortie 4	Canal de sortie 5	5
6	Canal de sortie 6	Canal de sortie 7	7
8	Commun (AGND)	Commun (AGND)	9