

- 4 Sorties ANA, 0~10Vcc, résolution 12 bits
- LEDs indiquant le statut (Module, Sorties)
- Signal d'entrée électriquement isolé
- Câblage des capteurs en 2 ou 3 fils
- Coupleur DeviceNet, ProfiBus, CANopen, EtherNet, Modbus
- Câblage sans outil
- Bornier débrochable



DESIGNATION :

Une sortie analogique est une sortie logique qui en fonction d'une valeur délivre une tension ou un courant associé. Cette fonction est souvent une application affine.

Des LED présentes sur le modules permettent de connaître l'état de chaque sorties.

SPECIFICATIONS GENERALES

Alimentation de champ (alim. interne au bus)	24Vcc nominal
Dissipation d'énergie	60mA@5Vcc max.
Isolation	Par photocoupleur
Câblage	2mm max. (AWG 14)
Poids	70g
Taille	12 x 99 x 70mm
Condition d'environnement	Voir "Spécifications environnement"

SPECIFICATIONS D'ENTREES

Sorties par module	4 canaux
Indicateurs	1 pour l'état du module
Résolution	12 bits : 2,4uA/bit
Courant de sorties	0-10Vcc
Format de données	Entier sur 16 bits (complément à 2)
Erreur	± 0,1% à 25°C ± 0,3% à 0°C, 60°C
Résistance de charge	5Kohm max.
Temps de conversion	2msec / tous les canaux
Calibration	Non requise
Diagnostic	Non
Type de commun	4 canaux / 4 commun

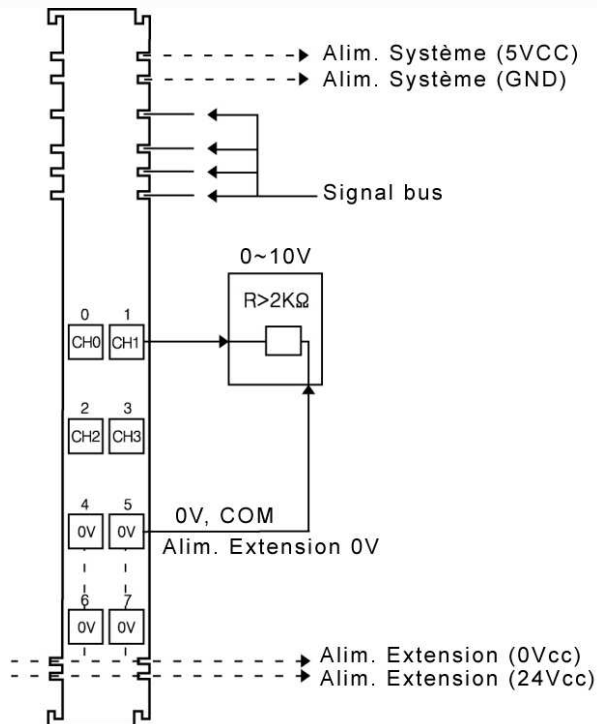
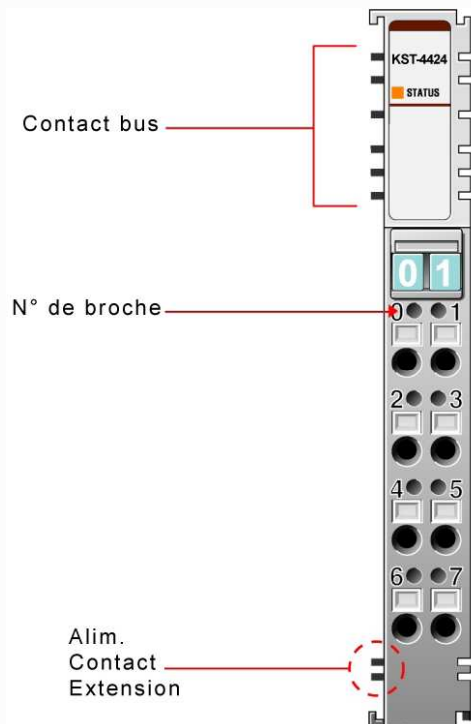
SPECIFICATIONS D'ENVIRONNEMENT

Température d'utilisation	-20°C ~ + 60°C (TOR) 0°C ~ + 60°C (ANA)
Température de stockage	-40°C ~ +85°C
Humidité relative	5 à 90% sans condensation
Altitude d'utilisation	2000m
Montage	Rail DIN

SPECIFICATIONS DIVERSES

Câble	2mm max. (AWG 14)
Choc en opération	10g
Choc hors tension	30g
Résistance aux Vibrations et aux chocs	Déplacement : 0,03cm de 10 à 57Hz Accélération : 2g de 57 à 500Hz Balayage : 1 octave/minute Axes de test : x, y, z Fréquence balayage/axe : 10
EMC	Conforme à EN-61000-6-2
EMI	Conforme à EN-61000-6-4
Classe de protection	IP 20
Certifications	CE, UL/cUL
Conformation réseaux	Conforme aux tests PTO
Isolation	Module Vcc : F.G 500Vac/1min Module Vac : F.G 1500Vac/1min Module relais : F.G 2500Vac/1min

Document non contractuel



2

N° de broche	Description	N° de broche	Description
0	Canal de sortie 0	1	Canal de sortie 1
2	Canal de sortie 2	3	Canal de sortie 3
4	Commun (0Vcc)	5	Commun (0Vcc)
6	Commun (0Vcc)	7	Commun (0Vcc)

SCHEMA DE CARTOGRAPHIE DES DONNEES

Bits N°	Bit7	Bit6	Bit5	Bit4	Bit3	Bit2	Bit1	Bit0
Byte 0	Entrée Analogique 0 (octet poids faible)							
Byte 1	Entrée Analogique 0 (octet poids fort)							
Byte 2	Entrée Analogique 1 (octet poids faible)							
Byte 3	Entrée Analogique 1 (octet poids fort)							
Byte 4	Entrée Analogique 2 (octet poids faible)							
Byte 5	Entrée Analogique 2 (octet poids fort)							
Byte 6	Entrée Analogique 3 (octet poids faible)							
Byte 7	Entrée Analogique 3 (octet poids fort)							

Valeur de sortie

**Données de sortie
8 octets**

Entrée Analogique 0
Entrée Analogique 1
Entrée Analogique 2
Entrée Analogique 3

Document non contractuel

Courant	0Vcc	2.5Vcc	5Vcc	10Vcc
Donnée (Hexa)	H0000	H03FF	H07FF	H0FFF

