

KGT-4424

MODULES 4 SORTIES ANA - 0~10Vcc

KEP IoT

KGT-4424

- Sorties analogiques
- 4 voies
- 0~10Vcc
- 12 bits
- Bornier débroschable



E/S DÉPORTÉES

SPÉCIFICATIONS DE SORTIES



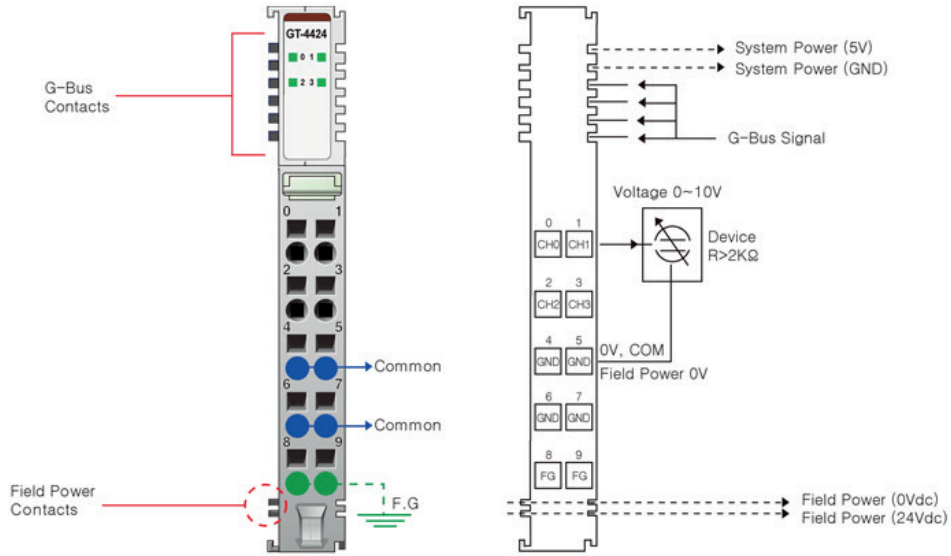
SPÉCIFICATIONS GÉNÉRALES



Sorties par module	4 canaux single ended
Indicateurs	4 statuts de sorties verts
Résolution	12 bits : 2.44mV/Bit
Courant de sortie	0~10Vcc
Format de données	Entier sur 16 bits (complément à 2)
Erreur	± 0,1% @ 25°C ± 0,3% @ -40°C, 70°C
Résistance de la charge	2 kΩ min
Diagnostic	Courant Off : LED clignotante Courant On : LED de sortie allumée Pas de sortie LED éteinte
Temps de conversion	150µsec / tous les canaux
Calibration	Non requise
Type de commun	4 communs, alimentation de champ 0V commun (AGND)

Dissipation d'énergie	30mA @ 5Vcc max.
Isolation	E/S vers logique : Oui Alimentation du champ : non
Alimentation de champ	Tension d'alimentation : 24Vcc nominal Plage de tension : 18~32Vcc Dissipation d'énergie : 35mA @ 24Vcc max
Câblage	2.0mm ² max. (AWG 14)
Poids	58g
Taille	12 x 99 x 70mm

1



N°PIN

DESCRIPTION



DESCRIPTION

N°PIN

N°PIN	DESCRIPTION	DESCRIPTION	N°PIN
0	Canal de sortie 0	Canal de sortie 1	1
2	Canal de sortie 2	Canal de sortie 3	3
4	Commun (AGND)	Commun (AGND)	5
6	Commun (AGND)	Commun (AGND)	7
8	Terre	Terre	9

2