

KGT-5231

INTERFACE SÉRIE RS-485 1 VOIE

KEP IoT

KGT-5231

- Interface série RS-485
- 1 voie
- Bornier débrochable



SPÉCIFICATIONS D'ENTRÉES



| | |
|-----------------------------|---|
| Canaux de transfert | TxD, RxD, Full Duplex |
| Vitesse de transfert | 1200bps~115200bps |
| Bits | 8 bits |
| Bit de parité | Aucun, Impair, Pair (*par défaut : Aucun) |
| Bit d'arrêt | 1 bit, 2 bits (*par défaut : 1bit) |
| Connexion | 10 RTB |
| Type de câble | Câble de protection recommandé |
| Longueur du câble | Paire torsadée de 1 km |
| Mémoire tampon | Données utilisateur I/O 14 octets Taille de l'I/O modifiée Max. 63 octets Contrôle/État 1 octet, Rx/Tx Longueur 1 octet |
| Tampon RXD | 1024 octets |
| Tampon TXD | 1024 octets |
| Impédance | 120Ω |
| Taille de l'image d'entrée | 16 octets (*par défaut) @ 63 octets max |
| Taille de l'image de sortie | 16 octets (*par défaut) @ 63 octets max |

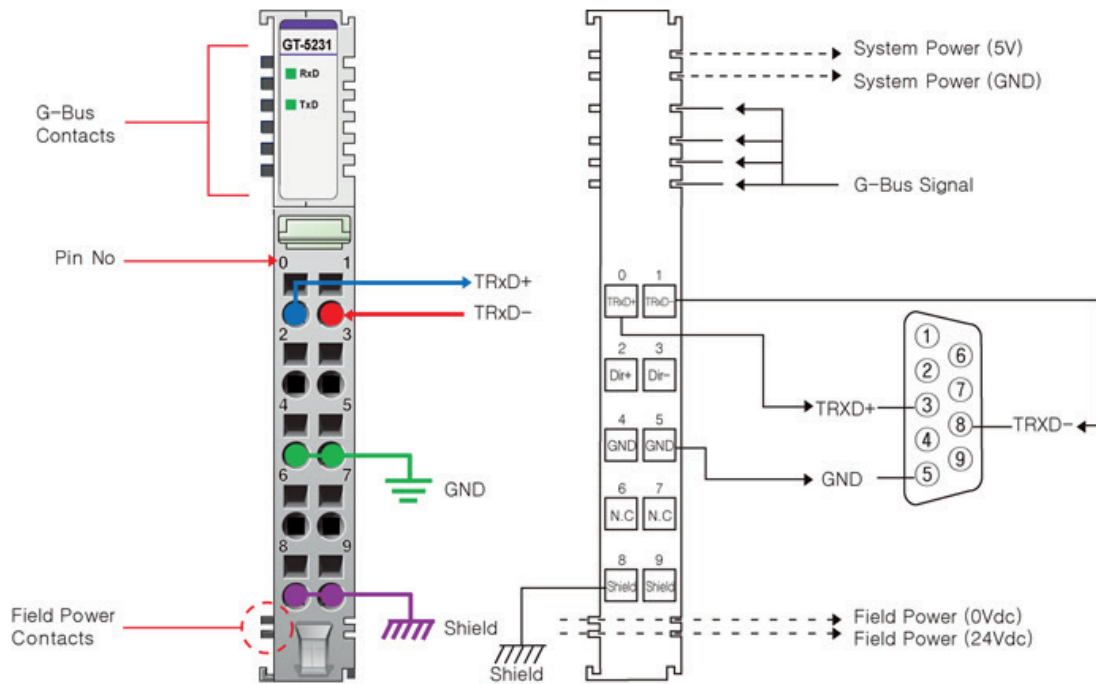
SPÉCIFICATIONS GÉNÉRALES



| | |
|-----------------------|---|
| Dissipation d'énergie | 85mA@5Vcc max. |
| Isolation | E/S vers logique : oui Logique vers plage de puissance : oui (non utilisé) Logique vers Alimentation du système : non isolé |
| Humidité relative | 5% ~ 90% Sans condensation |
| Alimentation de champ | Pas utilisé, alimentation contournée |
| Câblage | 2mm ² max. (AWG 14) |
| Poids | 57g |
| Taille | 12 x 99 x 70mm |

E/S DÉPORTÉES

1



2

| N°PIN | DESCRIPTION | DESCRIPTION | N°PIN |
|-------|----------------|----------------|-------|
| 0 | RS485+ | RS485- | 1 |
| 2 | DIR+ | DIR- | 3 |
| 4 | Commun (terre) | Commun (terre) | 5 |
| 6 | NC | NC | 7 |
| 8 | Protection | Protection | 9 |