

# KGT-7588

Distributeur de potentiel, ID type  
5 Canaux – 24Vcc / 5 canaux – 0Vcc – 10 RTB



KGT-7588

- Commun 24Vcc et 0Vcc
- 5 voies
- Bornier débrochable



E/S DÉPORTÉES

## SPÉCIFICATIONS D'ENTRÉES



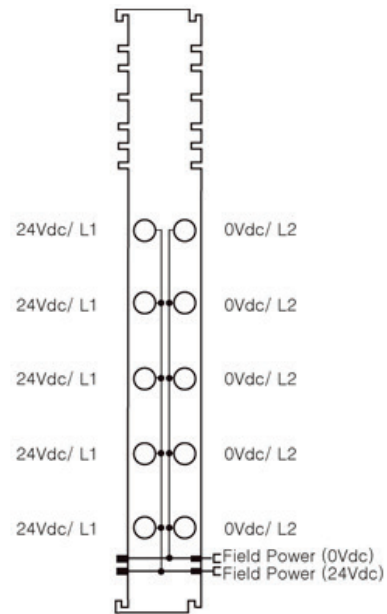
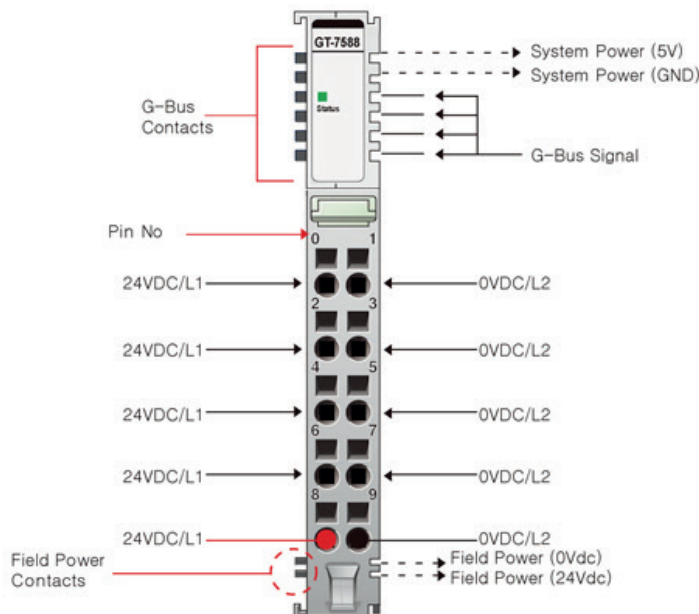
## SPÉCIFICATIONS GÉNÉRALES



Tension d'alimentation du champ	24Vcc Nominal
Courant des contacts d'alimentation de champ	Max. 10A Température d'utilisation -40°C~50°C : Max. 10A 50°C~70°C : Max. 7A
Indicateurs	1 LED verte statut du Bus interne.

Dissipation d'énergie	30mA @ 5Vcc max.
Câblage	2mm <sup>2</sup> max. (AWG 14)
Poids	70g max
Taille	12 x 99 x 70mm

1



N°PIN DESCRIPTION

DESCRIPTION N°PIN

N°PIN	DESCRIPTION	DESCRIPTION	N°PIN
0	24Vcc/L1	0Vcc/L2	1
2	24Vcc/L1	0Vcc/L2	3
4	24Vcc/L1	0Vcc/L2	5
6	24Vcc/L1	0Vcc/L2	7
8	24Vcc/L1	0Vcc/L2	9