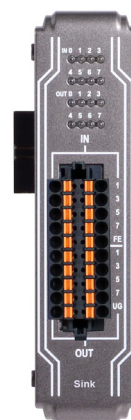


- 8 Entrées + 8 Sorties digitales
- 16 LEDs indiquant l'état du module
- Compatible coupleur CANopen, Modbus (IR-COP, IR-ETN)
- Câblage sans outil
- Bornier débrochable



DÉSIGNATION :

Une entrée tout ou rien (TOR) est une entrée logique binaire qui est considérée vraie à la détection d'un certain seuil de tension et fausse en dessous de ce seuil.

Une sortie tout ou rien (TOR) est une sortie logique binaire qui délivre une certaine tension lorsqu'elle est vraie et aucune lorsqu'elle est fausse.

SPÉCIFICATIONS GÉNÉRALES

Connexion	AWG 28-16
Poids	120 g
Taille	27 x 109 x 81 mm
Montage	Rail DIN (35mm)

SPÉCIFICATIONS D'ENVIRONNEMENT

Température d'utilisation	0°C~+55°C
Température de stockage	-20°C~+70°C
Humidité relative	10~90% sans condensation

SPÉCIFICATIONS DE SORTIES

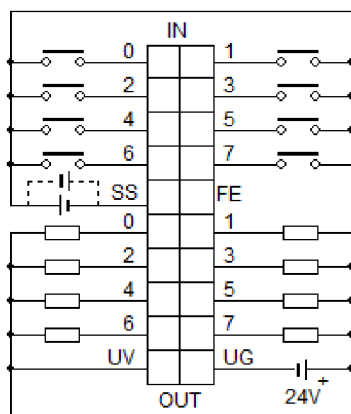
Nombre d'entrées	8 sorties positives	
Indicateurs	8 LEDs d'état (rouges)	
Tension de sortie	11~28Vcc	
Courant de sortie	0.5A par canal (Max 4A)	
Consommation	130mA@5Vcc	
Temps de réponse	OFF->ON :	ON->OFF :
	300µs	300µs

SPÉCIFICATIONS DIVERSES

Résistance aux Vibrations et aux chocs	Conforme à la norme EMC : EN 60068-2-6 / EN 60068-2-27
Classe de protection	IP 20
Certifications	Conforme aux normes EMC : EN 55032 : 2012+AC : 2013, Classe A EN 61000-6-4 : 2007+A1 : 2011 EN 55024 : 2010+A1 : 2015 EN 61000-6-2 : 2005

SPÉCIFICATIONS D'ENTRÉES

Nombre d'entrées	8 entrées logiques négatives	
Indicateurs	8 LEDs d'état (rouges)	
Tension d'entrée Haut niveau	15~28Vcc	
Tension d'entrée Bas niveau	0~5Vcc	
Consommation	130mA@5Vcc	
Temps de réponse	OFF>ON :	ON>OFF :
	5ms	1 ms
Impédance d'entrée	5.6 KΩ	

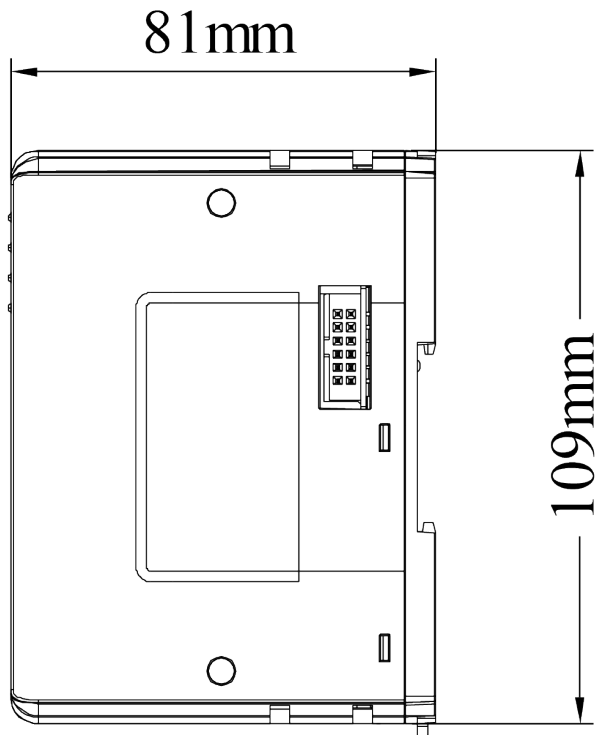
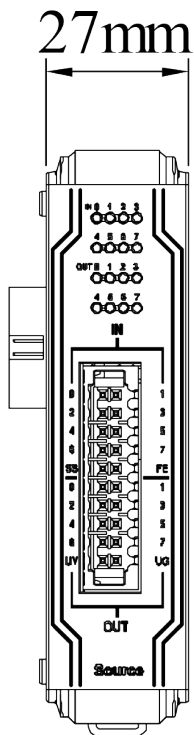


(*) Optionnel

FP-IR-DM16-N 02-21



2



(*) Optionnel