

# KGT-1238

## Entrée TOR 8 pts, 24Vcc, 10RTB



- Protocoles multiples (Modbus TCP, EtherNet IP, PROFINET, EtherCAT, CC-Link IE Field Basic, DeviceNet, PROFIBUS, MODBUS RS485, CC-Link, CanOpen, BACnet, MODBUS RTU)
- Plus de 90 E/S différentes
- Compact et «slice type» pour les modules d'extensions
- Environnement de travail intuitif pour le câblage



### SPÉCIFICATIONS ENTRÉES



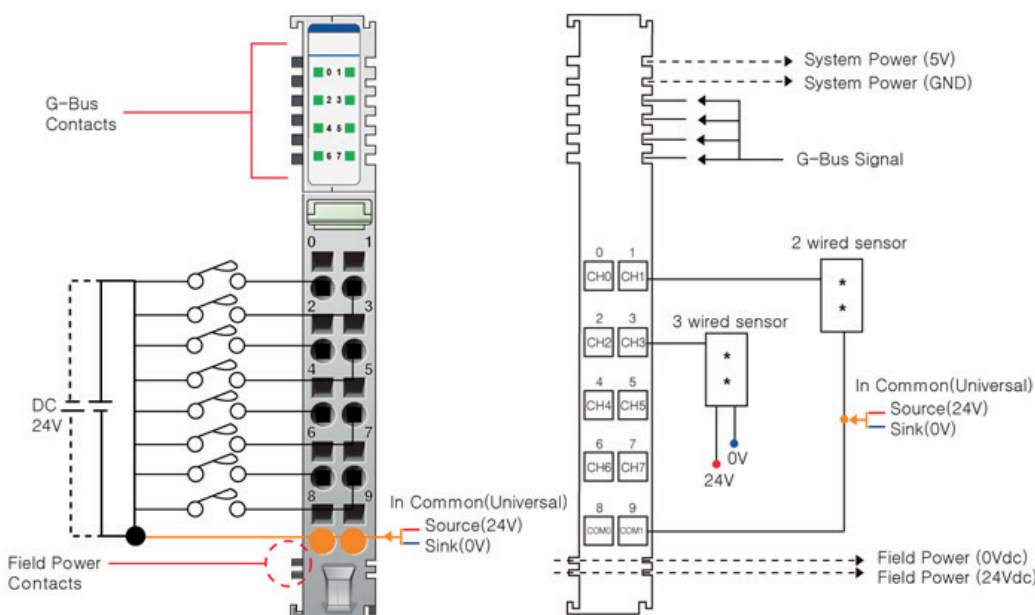
### SPÉCIFICATIONS GÉNÉRALES



Entrées par module	8 points type universel
Indicateurs LED	8 LED vertes de statut
Tension statut «ON»	24Vcc nominal 15 Vcc min. jusqu'à 32 Vcc max.
Plage de puissance statut «OFF»	8.3Vcc @ 25°C
Tension statut	3.03mA maximum/point @32Vcc
Délai du signal Input	OFF -> ON : 0.3ms Max. ON -> OFF : 0.3ms Max.
Filtre d'entrée	Ajustable, jusqu'à 10ms
Impédance d'entrée nominale	10.2K ohms typiques
Type COMMUN	8 points / 2COM externe (universel)

Dissipation	35mA@5Vcc maximum
Isolation	E/S vers logique : isolation photocoupleur
Dissipation	70mA@24Vcc
Plage de puissance	Tension d'alimentation : 24Vcc nominale Plage : 15 à 32 Vcc Dissipation : 0mA@24Vcc
Câblage	2mm <sup>2</sup> (AWG 14)
Poids	39g
Taille du module	12 x 99 x 70mm

1



### N°PIN DESCRIPTION



N°PIN	DESCRIPTION
0	Entrée canal 0
1	Entrée canal 1
2	Entrée canal 2
3	Entrée canal 3
4	Entrée canal 4
5	Entrée canal 5
6	Entrée canal 6
7	Entrée canal 7
8	Commun (Sink oper. 0V / Source oper. 24V)
9	Commun (Sink oper. 0V / Source oper. 24V)