

KGT-12DF

Module d'Entrées universelles, 16 canaux



KGT-12DF

- Protocoles multiples (Modbus TCP, EtherNet IP, PROFINET, EtherCAT, CC-Link IE Field Basic, DeviceNet, PROFIBUS, MODBUS RS485, CC-Link, CanOpen, BACnet, MODBUS RTU)
- Plus de 90 E/S différentes
- Compact et «slice type» pour les modules d'extensions
- Environnement de travail intuitif pour le câblage



E/S DÉPORTÉES

SPÉCIFICATIONS ENTRÉES



SPÉCIFICATIONS GÉNÉRALES



Entrées par module	16 points type universel
Indicateurs LED	16 LED vertes de statut
Tension statut «ON»	24Vcc nominal @70°C - 15Vcc Min. jusqu'à 28.8Vcc Max. @60°C - 15Vcc Min. jusqu'à 32Vcc Max.
Tension statut «ON»	3.03mA maximum/point @32Vcc
Délai du signal Input	OFF -> ON : 0.3ms Max. ON -> OFF : 0.3ms Max.
Impédance d'entrée nominale	14.9K ohms typiques
Type COMMUN	16 points / 2COM (Single Common)

Dissipation	50mA maximum @ 5Vcc
Isolation	E/S vers logique : isolation photocoupleur
Plage de puissance	Tension d'alimentation : 24Vcc nominale Plage de tension : 15~32 Vcc Dissipation : 0mA@24Vcc
Câblage	0.75mm ² (AWG 18)
Poids	63g
Taille module	12 x 109 x 70mm

1

N°PIN

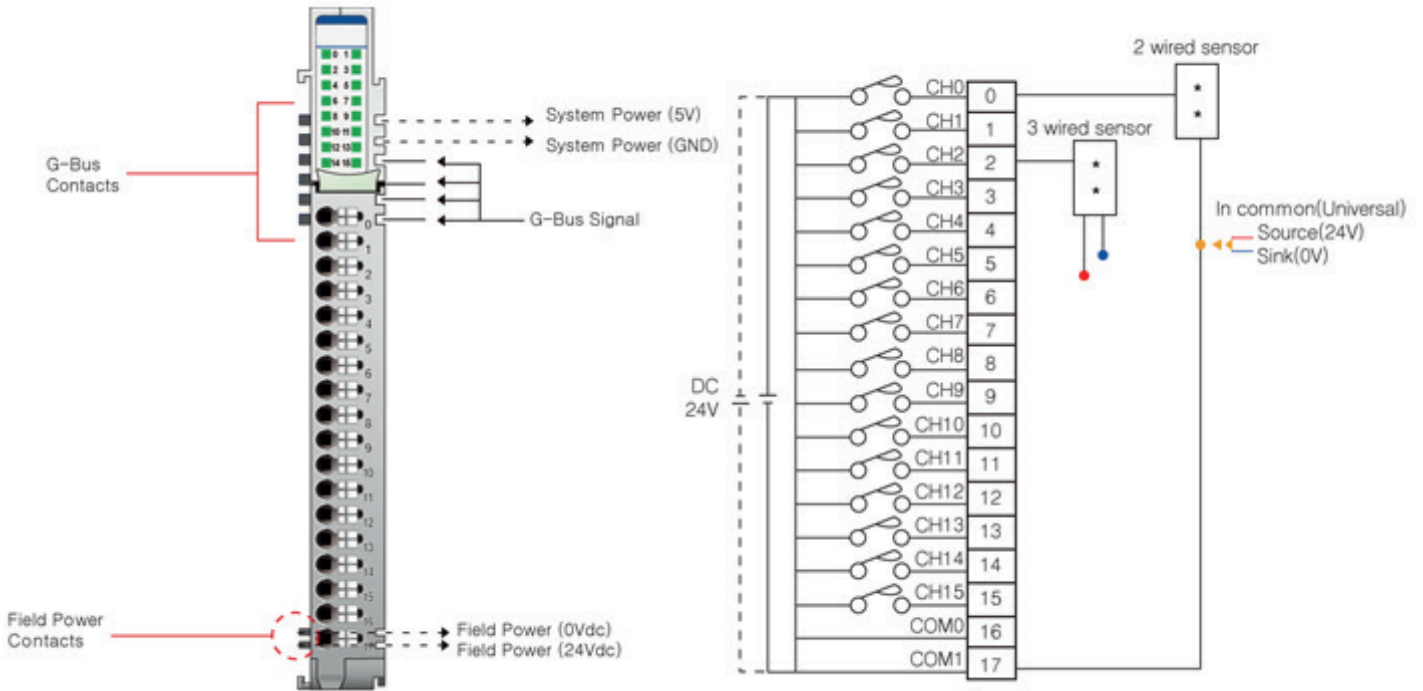
SIGNAL DESCRIPTION



SIGNAL DESCRIPTION

N°PIN

0	Entrée canal 0	Entrée canal 1	1
2	Entrée canal 2	Entrée canal 3	3
4	Entrée canal 4	Entrée canal 5	5
6	Entrée canal 6	Entrée canal 7	7
8	Entrée canal 8	Entrée canal 9	9
10	Entrée canal 10	Entrée canal 11	11
12	Entrée canal 12	Entrée canal 13	13
14	Entrée canal 14	Entrée canal 15	15
16	Commun (Sink oper. 0V / Source oper. 24V)	Commun (Sink oper. 0V / Source oper. 24V)	17



2