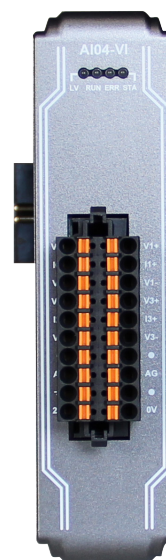


- 4 Entrées ANA
- -10Vcc~+10Vcc / -20mA~+20mA max
- 4 LEDs indiquant l'état du module
- Coupleur CANopen, Modbus TCP/IP
- Câblage sans outil
- Bornier débrochable



DÉSIGNATION :

Module d'entrée analogique 4 voies paramétrables en tension ou courant.

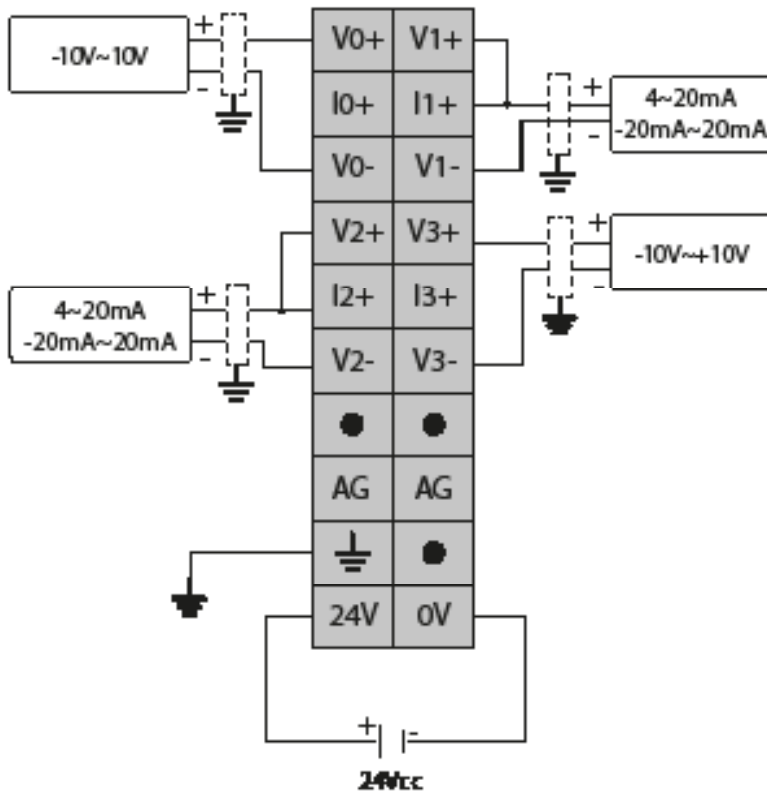
SPÉCIFICATIONS GÉNÉRALES		SPÉCIFICATIONS D'ENVIRONNEMENT	
Alimentation	24Vcc (20.4~28.8Vcc) (-15%~+20%)	T° d'utilisation	0°C~+55°C
Conso. courant	70mA@5Vcc	T° de stockage	-20°C~+70°C
Isolation	500 Vcc	Humidité relative	10~90% sans condensation
Poids	120 g	Montage	Rail DIN (35 mm)
Taille	27 x 109 x 81mm		

1

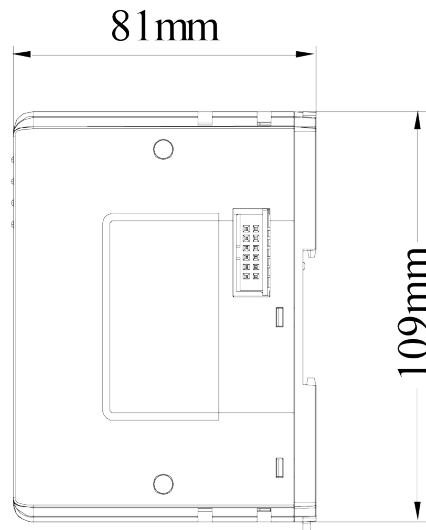
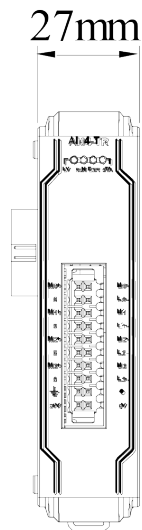
SPÉCIFICATIONS D'ENTRÉES					
Nombre d'Entrées	4				
Plage de sortie	-10V~+10V -20mA~+20mA				
Temps de conversion	2ms/canal				
Format de données	-10~+10V ±32000	-5V~+5V ±32000	+1V~+5V 0~32000	-20mA~+20mA ±32000	+4mA~+20mA 0~32000
Résolution	0.312mV 16 bits	0.156mV 16 bits	0.156mV 15 bits	0.625uA 16 bits	0.625uA 15 bits
Impédance	1MΩ			250 Ω	
Diagnostic	Tension d'alimentation		Rupture de fil (1~5V & 4~20mA)		Overflow/underflow
Précision	± 0.2% @25°C ± 0.3% @0°~55°C				

SPÉCIFICATIONS DIVERSES	
Résistance aux vibrations et aux chocs	Conforme à la norme EMC : EN 60068-2-6 / EN 60068-2-27
Classe de protection	IP 20
Section de câble	AWG 28-16
Certifications EMC	EN 55032 : 2012+AC : 2013, Classe A EN 61000-6-4 : 2007+A1 : 2011 EN 55024 : 2010+A1 : 2015 EN 61000-6-2 : 2005

Document non contractuel



2



(*) Optionnel