

# KGT-3704

## MODULES 4 ENTRÉES ANA - RTD

**KEP** IoT

KGT-3704

- Entrées analogiques
- 4 voies
- RTD
- Bornier débrochable



### SPÉCIFICATIONS D'ENTRÉES



### SPÉCIFICATIONS GÉNÉRALES

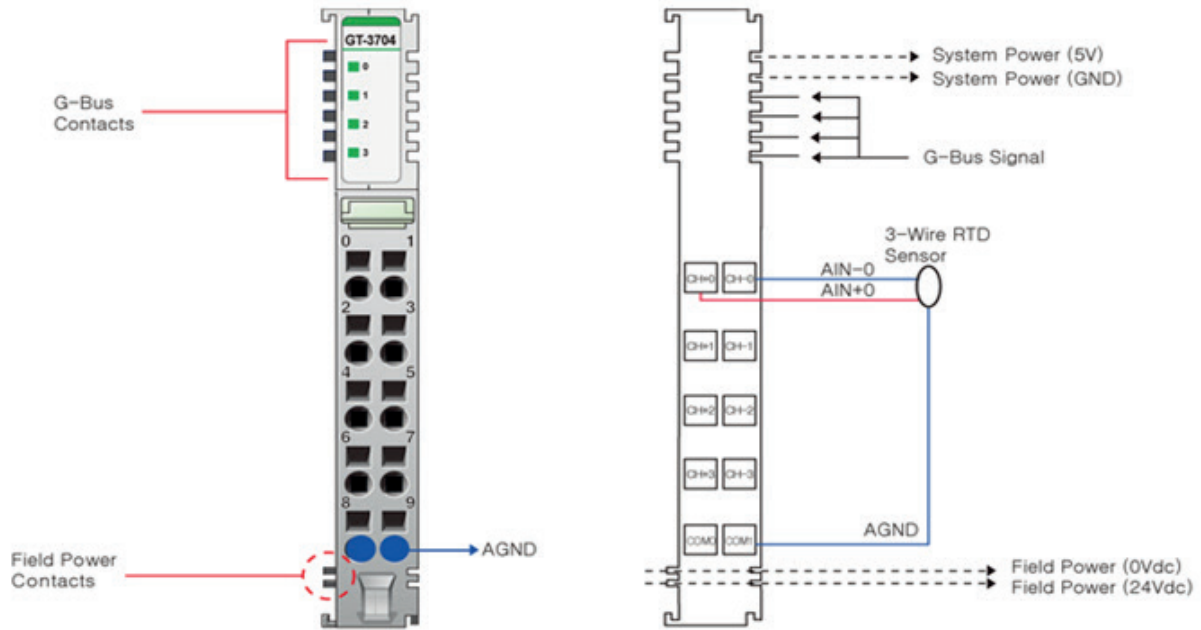


Entrées par module	4 canaux
Indicateurs	4 statuts d'entrées verts
Types de capteurs	Entrée RTD / plage RTD PPT1000 50~150°C
	Cu10, Cu100 -100~260°C PT100, PT200, PT500, PT50 -200~850°C PT1000 -200~350°C JPT100, JPT200, JPT500, JPT50 -200~640°C JPT1000 -200~350°C NI100, NI200, NI500 -60~250°C NI1000 -60~180°C NI120 -80~260°C NI1000LG -50~120°C
	Resistance d'entrée / plage d'entrée 100mΩ/bit 0~2000Ω 10mΩ/bit 0~327Ω 20mΩ/bit 0~620Ω 50mΩ/bit 0~1200Ω
Résolution	Type de RTD : ±0.1°C/F Type de résistance : 100mΩ, 10mΩ, 20mΩ, 50mΩ
Courant d'excitation	environ 1mA
Format de données	Entier sur 16 bits (complément à 2)
Méthode de connexion	3 câbles
Diagnostic	Capteur ouvert ou plage dépassée, puis données de conversion = 0x8000(-32768)
Temps de conversion	150msec / tous les canaux
Calibration	Non requise
Précision du module	PT1000 : ±0.5°C à 25°C PPT1000 : ±0.1°C à 25°C PPT1000 : ±0.3°C à -40,70°C Cu10 : ±2% à 25°C Cu10 : ±4% à -40,70°C Cu100 : ±0.3% à 25°C Cu100 : ±0.5% à -40,70°C ±0.1% à 25°C ±0.3% à 40,70°C

Dissipation d'énergie	130mA @ 5Vcc max.
Isolation	E/S vers logique : Oui Mise à la terre : Pas connecté
Alimentation de champ	Non utilisée Contournement de l'alimentation vers le module d'extension suivant
Câblage	2mm <sup>2</sup> max. (AWG 14)
Poids	60g
Taille	12 x 99 x 70mm

E/S DÉPORTÉES

1



**2**

N°PIN	DESCRIPTION	DESCRIPTION	N°PIN
0	Canal RTD 0+	Canal RTD 0-	1
2	Canal RTD 1+	Canal RTD 1-	3
4	Canal RTD 2+	Canal RTD 2-	5
6	Canal RTD 3+	Canal RTD 3-	7
8	AGND	AGND	9