

KGT-3424

MODULES 4 ENTRÉES ANA - 0~10Vcc / 0~5Vcc / 1~5Vcc, 12 bits

- Entrées analogiques
- 4 voies
- 0~10, 0~5, 1~5Vcc
- 12 bits
- Bornier débrochable

KEP IoT

KGT-3424



E/S DÉPORTÉES

SPÉCIFICATIONS D'ENTRÉES

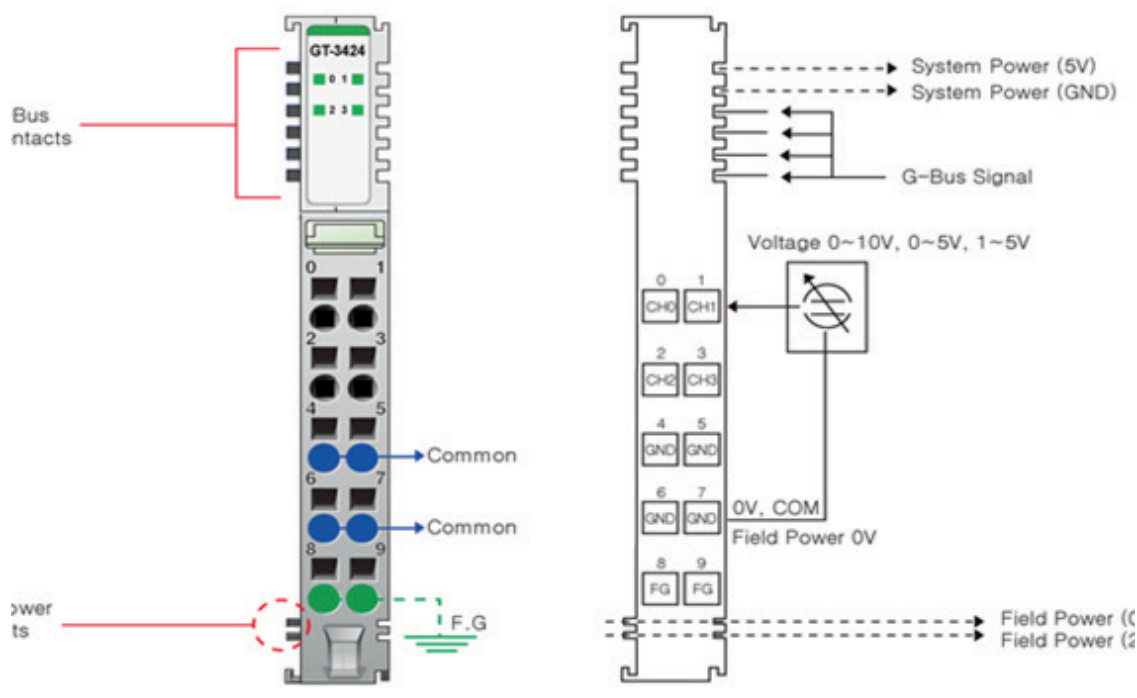


SPÉCIFICATIONS GÉNÉRALES



Entrées par module	4 canaux single ended, non isolés entre eux
Indicateurs	4 LED vertes statut des entrées
Résolution	12 bits : 2.44mV/Bit(0~10V), 1.22mV/Bit(0~5V), 0.977mV/Bit(1~5V)
Courant d'entrée	0~10Vcc, 0~5Vcc, 1~5Vcc
Format de données	Entier sur 16 bits (complément à 2)
Erreur	± 0,1% @ 25°C ± 0,3% @ -40°C, 70°C
Impédance	500 kΩ
Diagnostic	Diagnostic courant Off : LED clignotante Courant On : LED Off < 0,5 % (valeur d'entrée max) LED On > 0,5 % (valeur d'entrée max)
Temps de conversion	≤ 350µsec / tous les canaux
Calibration	Non requise
Type de commun	4 commun, alimentation de champ 0V commun (AGND)

Dissipation d'énergie	25mA @ 5Vcc max.
Isolation	E/S vers logique : oui Plage de puissance : non
Alimentation de champ	Tension d'alimentation : 24Vcc nominal Plage de tension : 18~32Vcc Dissipation d'énergie : 25mA à 24Vcc max
Câblage	2mm ² max. (AWG 14)
Poids	58g
Taille	12 x 99 x 70mm



2

N°PIN	DESCRIPTION	DESCRIPTION	N°PIN
0	Sortie canal 0	Sortie canal 1	1
2	Sortie canal 2	Sortie canal 3	3
4	Commun (AGND)	Commun (AGND)	5
6	Commun (AGND)	Commun (AGND)	7
8	Mise à la terre	Mise à la terre	9