

KGT-3901

MODULE MESURE 3 PHASES - Lx-Ly 500Vac, 1A

KEP IoT

KGT-3901

- Module mesure
- 3 phases AC
- Lx-Ly 500Vac
- 1A



E/S DÉPORTÉES

SPÉCIFICATIONS D'ENTRÉES



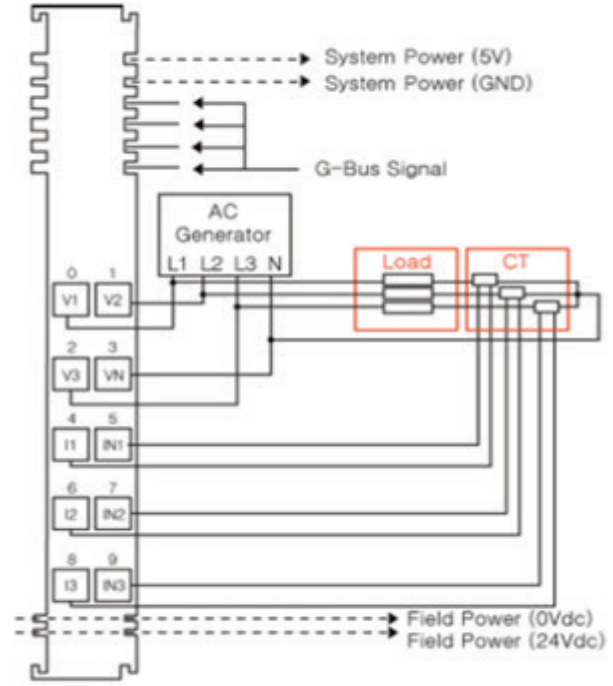
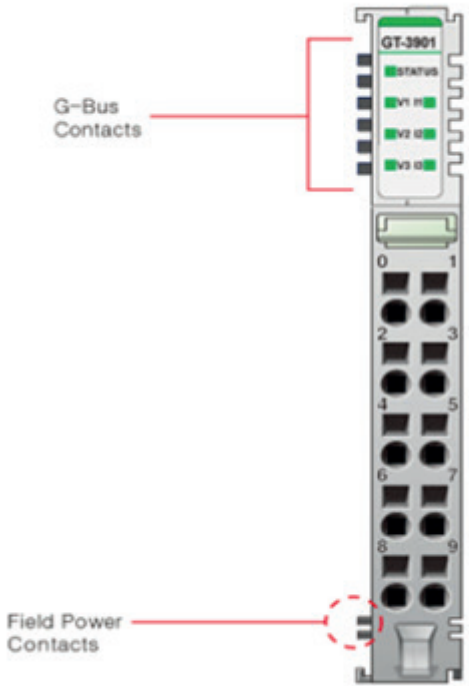
SPÉCIFICATIONS GÉNÉRALES



Entrées par module	3 canaux d'entrée de tension, 3 canaux d'entrée via CT
Indicateurs	1 statut d'entrée LED vert 3 LEDs : VL1, VL2, VL3 sur-tension ou sous-tension 3 LEDs : IL1, IL2, IL3 sur-courant ou sous-courant
Résolution	24 bits
Plage de tension d'entrée	VLN = 288VAC VLL = 500VAC
Résistance d'entrée voie de tension	1 200KΩ
Résistance d'entrée du courant	60M ohms
Mesure du courant	1A (MAX)
Plage de fréquence d'entrée	45Hz - 65Hz
Valeur de mesure	Angle, Tension, Courant, Puissance, Énergie, Fréquence, Facteurs de puissance
Erreur	Tension = 0,5% Courant = 0,5% Fréquence = ± 0,01Hz Angle de phase = ±0,3°
Temps de mise à jour des datas	TBD

Dissipation d'énergie	TBD mA à 5Vcc max.
Isolation	E/S vers logique : par photocoupleur Mise à la terre : non
Alimentation de champ	Tension d'alimentation : 24Vcc nominal Plage de tension : 15~32Vcc Dissipation d'énergie : 0mA @ 32Vcc max
Câblage	2mm ² max. (AWG 14)
Poids	63g
Taille	12 x 109 x 70mm

1



2

N°PIN	DESCRIPTION	DESCRIPTION	N°PIN
0	Entrée tension 0 (L1)	Entrée tension 1 (L2)	1
2	Entrée tension 2 (L3)	Entrée tension commun (neutre)	3
4	Entrée courant +0 (L1)	Entrée courant -0 (neutre)	5
6	Entrée courant +1 (L2)	Entrée courant -1 (neutre)	7
8	Entrée courant +2 (L3)	Entrée courant +2 (neutre)	9