

KGL-9089

COUPLEUR - Modbus TCP/UDP

KEP IoT

KGL-9089

- 2 ports RJ45
- Protocoles Modbus TCP, EtherNet IP, PROFINET, EtherCAT,
- CC-Link IE, CC-Link IE Field Basic, DeviceNet, PROFIBUS, Modbus RS485, CC-Link, CanOpen, BACnet, Modbus RTU)
- Compact et "slice type" pour modules d'extension.



E/S DÉPORTÉES

SPÉCIFICATIONS DE L'INTERFACE

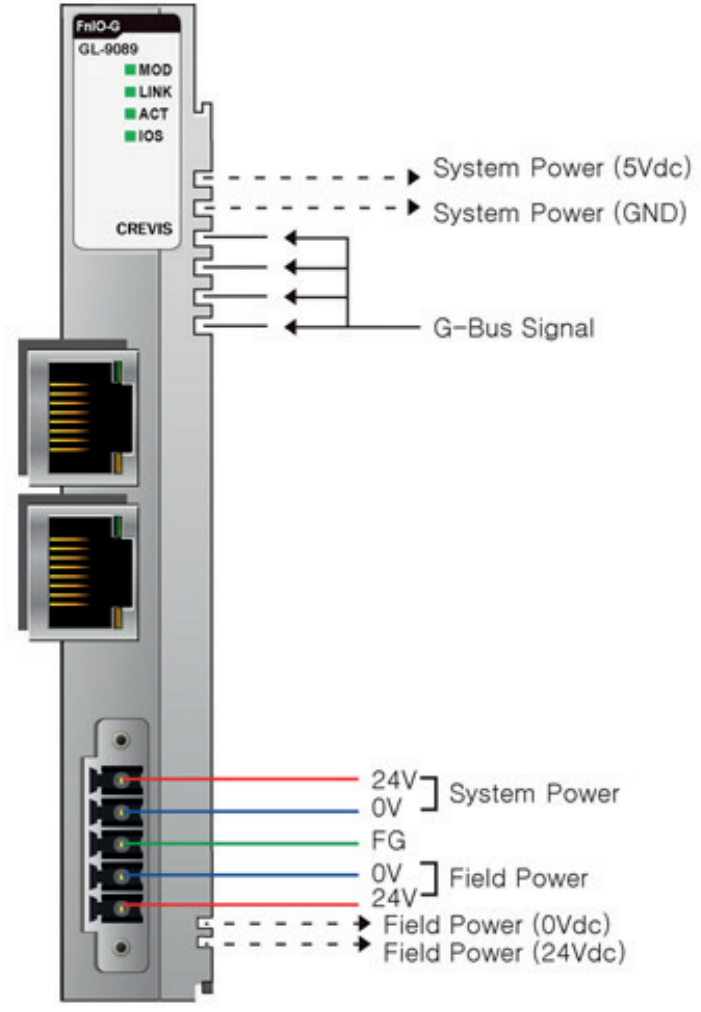


SPÉCIFICATIONS GÉNÉRALES



Type d'adaptateur	Esclave (Modbus/TCP, Modbus/UDP Server)
Nb modules d'extensions	16 slots
Quantité de datas maxi	Max 256 octets (Input) / Max 256 octets (Output)
Nombre de nœuds maxi	Limité par les spécifications Ethernet
Longueur de bus Maximum	Jusqu'à 100m du concentrateur/commutateur Ethernet avec UTP/STP CAT5 torsadé
Interface Ethernet	2 ports RJ-45
Baud rate	100 Mbps, Auto-négociation, Full duplex
Adresse IP setup	Via DHCP/BOOTP or IOGuide
Plage d'adresse IP	xxx.xxx.xxx.1 ~ 253 (User area) xxx.xxx.xxx.254 ~ 255 (Réservé à la fonction IAP)
Mode IAP	Lorsque le réglage du commutateur DIP 1 à 8 est 254 ou 255 (En utilisant uniquement Internet Explorer / version 11 recommandée)
Protocole Ethernet	Modbus/TCP, Modbus/UDP, HTTP, DHCP, 10 TCP
Indicateurs LEDs	4 LEDs 1 Verte/Rouge, Statut Module (MOD) 1 Verte, connexion physique (LINK) 1 Verte, échanges de datas/présence de trafic (ACTIVE) 1 Verte/Rouge, statuts des modules d'extension (IOS) 2 LEDs (pour chaque port RJ45) : 1 Jaune, Link/Active 1 Verte (non utilisée)
Position du module	Module « starter », situé çà gauche de l'ensemble des I/O de votre installation

Système d'alimentation UL	Tension d'alimentation : 24Vcc nominal, Classe2
Système d'alimentation	Tension d'alimentation : 24Vcc nominal Plage de tension alimentation : 15~28.8Vcc Protection : Limite de courant de sortie (Min. 1,5A) Protection contre l'inversion de polarité
Dissipation	75mA typique @24Vcc
Tension module I/O	1A@5Vcc
Système Field power UL	Tension d'alimentation : 24Vcc nominal, Class2
Terre	Tension d'alimentation : 24Vcc typique (Max. 30Vcc) * La plage de puissance de terre est différente selon les modules IO. Reportez-vous aux spécifications du dit module.
Courant mise à la terre maxi	8A
Câblage	I/O Cable Max. 2.0mm ² (AWG 14)
Couple	0.8Nm (7 lb-in)
Poids	76g
Dimensions du module	22 x 109 x 70mm



2

N°PIN

DESCRIPTION



N°PIN	DESCRIPTION
1	Système d'alimentation, 24V
2	Système d'alimentation, Mise à la Terre
3	F.G
4	Plage de puissance, Mise à la terre
5	Plage de puissance, 24V