



- 8 déports de 24 Vcc
- Distributeur de potentiel
- Signal d'entrée électriquement isolé
- Câblage des capteurs en 2 ou 3 fils
- Coupleur DeviceNet, ProfiBus, CANopen, EtherNet, Modbus
- Câblage sans outil
- Bornier débrochable

### DESIGNATION :

Les modules d'alimentation sont des distributeurs de potentiel. Ils permettent de fournir en Terre, 0, 24 ou 220 V les périphériques adjacents au FnBus. Ces modules n'étant pas des modules d'entrées/sorties à proprement dit, ils ne sont pas comptabilisés dans le nombre de module d'extension du coupleur.

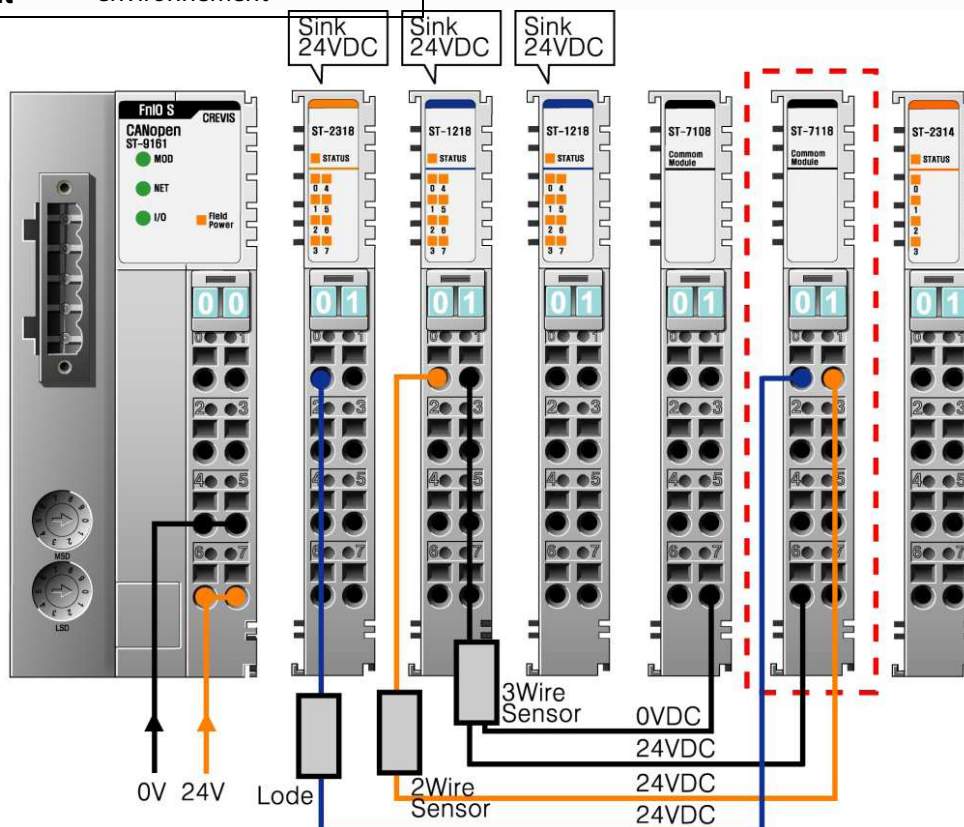
### ELEMENTS

<b>Tension</b>	24Vcc
<b>Courant</b>	10A max.
<b>Contact alimentation bus FnBus</b>	Oui
<b>Indicateurs</b>	Aucun

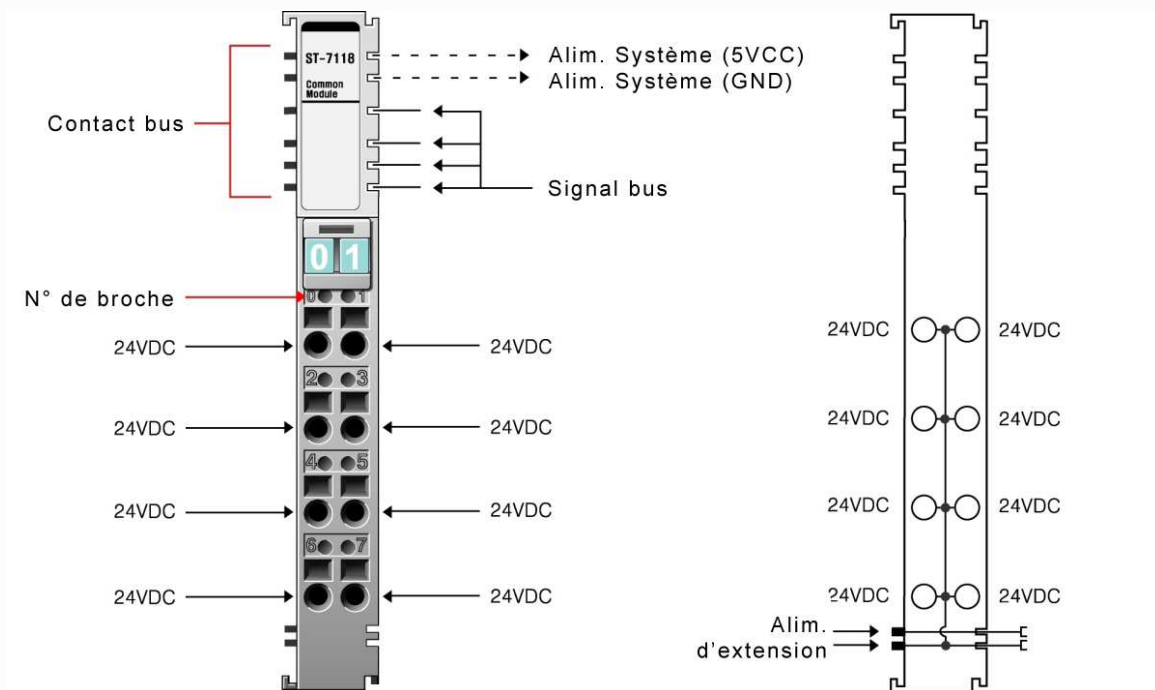
### SPECIFICATIONS GENERALES

<b>Câblage</b>	2mm (AWG 14) max.
<b>Poids</b>	70g
<b>Taille</b>	12 x 99 70 mm
<b>Condition d'environnement</b>	Voir « Spécifications environnement »

1



Document non contractuel



N° de broche	Description	N° de broche	Description
0	24Vcc	1	24Vcc
2	24Vcc	3	24Vcc
4	24Vcc	5	24Vcc
6	24Vcc	7	24Vcc

2