

PCSA100

CPU 6 coeurs

KEP IoT

PCSA100

- CPU RK3399 2.0 GHz - 6 coeurs
- 1 port Vidéo HDMI
- 1 port Ethernet 10/100/1000 Mbps - compatible PoE *
- Bluetooth
- Fanless (*sans ventilateur*)



UC INDUSTRIELLES

UC Android 9.0 & Ulérieure

Ultra compacte, économique et connectée cette UC Android a été conçue pour accéder aux applications Client Web (HTML5). Elle est dotée d'une configuration polyvalente avec son processeur basse consommation RK3399 2.0 GHz et une mémoire RAM de 4 Go.

La Box Android PCSA100 représente l'équilibre idéal entre performances (CPU 6 coeurs) et économie pour vos applications.

CONFIGURATION



PORTS & PÉRIPHÉRIQUES



1

Processeur	RK3399 (6 coeurs) - 2 GHz
Mémoire RAM	4 Go
Stockage	eMMC 16 Go, 1 slot Micro SD
OS	Android 9.0 (Pie)
Connexion	WiFi 802.11 b/g/n/ac Bluetooth 4G (LTE) *

Ethernet	1 port 10/100/1000 Mbps - compatible alimentation PoE*
USB	1 port USB 3.0 1 port USB 2.0 1 port USB C
Série	1 port RS232
Audio	1 x MIC-IN, 1 x Audio-Out
Vidéo	1 port HDMI v1.4 Résolution max. supportée (3840 x 2160 px)

ALIMENTATION ET MÉCANIQUE

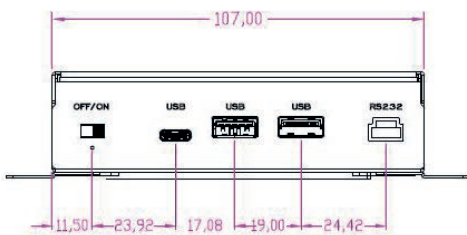
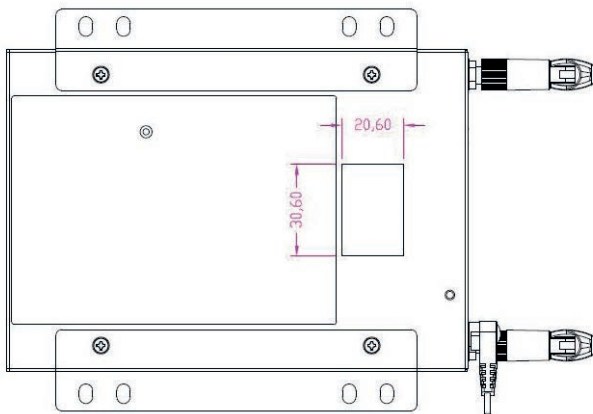
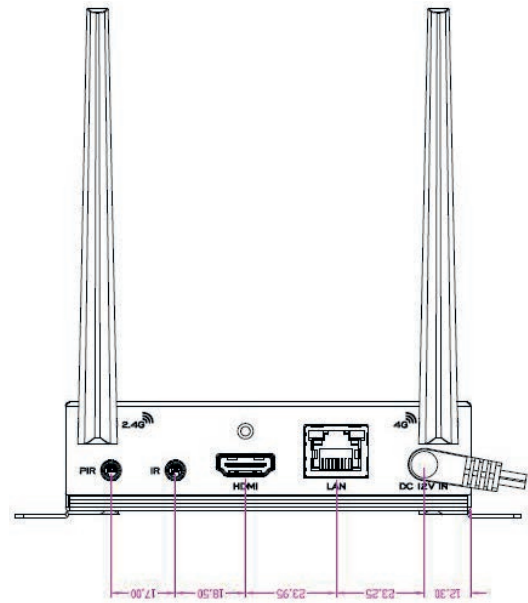
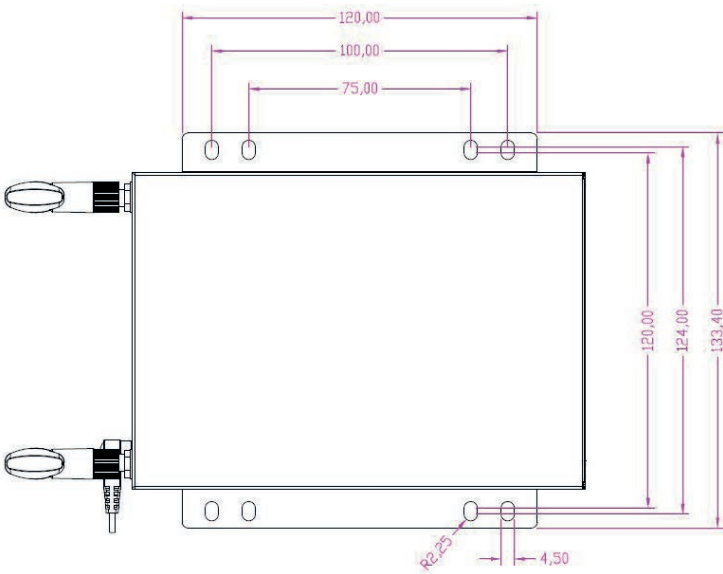
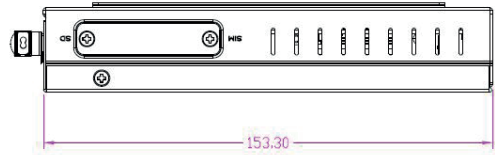
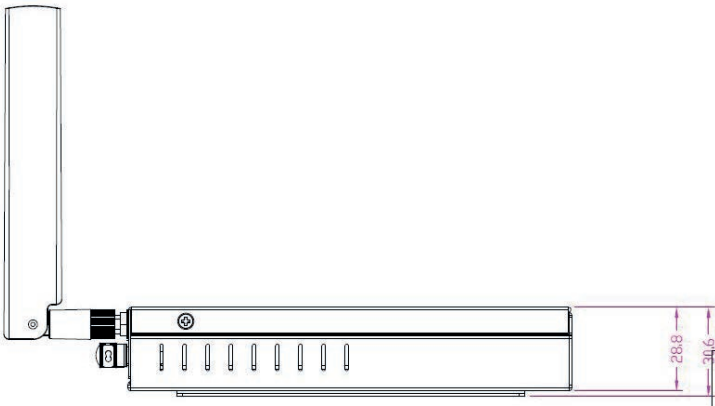


ENVIRONNEMENT



Construction	Chassis en Aluminium noir
OSD / Boutons	Interrupteur Marche/Arrêt + LED de statut
Alimentation	19 Vcc/240 Vac (Boîtier externe fourni)
Consommation	0.92A@12Vcc (~11W)
Fixation	Support mural, Rail DIN *
Dimensions	153 x 107 x 28 mm 153 x 133 x 30.5 mm
Poids	0.5 Kg

Ventilateur	Fanless (<i>sans ventilateur</i>)
T° de fonctionnement	0°C~+40°C
T° de stockage	-70°C~+60°C
Humidité	10~90% à 40°C (sans condensation)



RÉFÉRENCES : PCSA10021

CONFIGURATION ET OPTIONS

Mémoire

2 = 4 Go

Processeur

1 = RK3399

Télécommande

1 = Oui

X = Aucune

POE

1 = 1 port Ethernet PoE

X = Aucune

Module 4G/LTE

1 = Oui

X = Aucun