

- 2 x Connecteurs RJ45
- Esclave dans un environnement Maître-Esclave
- LED indiquant le statut (Module, Réseau, Alimentation)
- Vitesse de communication de 10 à 100Mbps.
- Configuration par DHCP, BOOTP ou via logiciel IO guide
- Supporte deux protocoles : RTU et ASCII



# MODBUS

### DÉSIGNATION :

Le coupleur permet d'assurer la liaison entre un périphérique et les modules d'entrées/sorties modulaires.

Il définit le protocole de communication utilisé pour les échanges de données avec automates, pupitres, serveur OPC, supervision...

Des LED présentes sur le coupleur permettent de connaître l'état du réseau et de la communication.

Il dispose de deux ports Ethernet permettant de relier plusieurs périphériques sur le même réseau sans nécessiter de switch.

1

### SPÉCIFICATIONS GÉNÉRALES

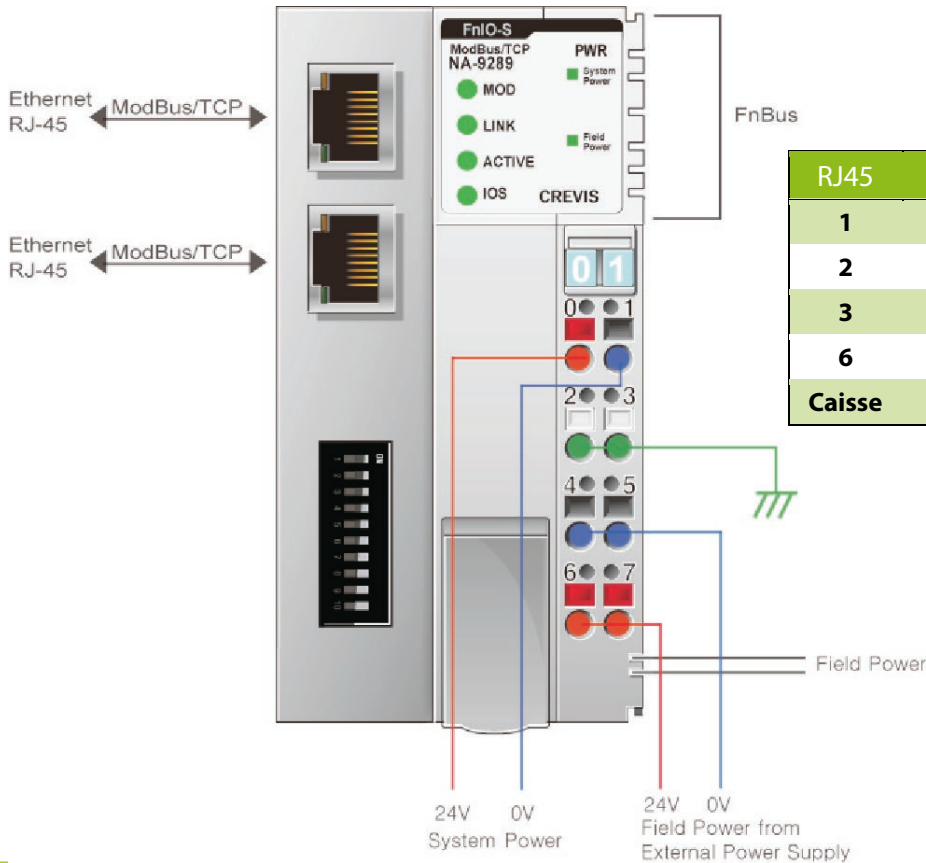
<b>Alimentation du système</b>	24Vcc (11~28,8Vcc) limite tension de sortie : 1,5A min protection contre l'inversion de polarité
<b>Dissipation</b>	100mA à 24Vcc
<b>Tension pour les modules E/S</b>	1,5A à 5Vcc
<b>Isolation</b>	Alimentation du système : non isolée Système à pts E/S : isolée
<b>Alimentation modules d'extension</b>	24Vcc (11~28,8Vcc)
<b>Tension dans les points de contacts</b>	10A max.
<b>Poids</b>	167g
<b>Taille du module</b>	54 x 99 x 70mm

### SPÉCIFICATIONS INTERFACE DE COMMUNICATION

<b>Type d'adaptateur</b>	Nœud esclave (MODBUS/TCP, Serveur MODBUS/UDP)
<b>Nombre de stations</b>	Limité par les spécifications Ethernet
<b>Nombre de module d'extension</b>	63 max.
<b>Taille données E/S</b>	Entrées : 126 Mots (252 bits) Sorties : 126 Mots (252 bits)
<b>Débit de communication</b>	10/100Mbps, Auto-négociation Full duplex
<b>Longueur max du bus</b>	Jusqu'à 100m Câble CAT 3 UTP/STP
<b>Protocole réseau</b>	MODBUS/TCP, MODBUS/UDP, HTTP, DHCP 10 Connexions TCP
<b>Interface de connexion</b>	RJ-45 x2
<b>Configuration adresse de station</b>	Via DHCP/BOOTP ou IO guide
<b>Localisation du coupleur</b>	Module de départ, à gauche du système
<b>Détection alimentation d'extension</b>	Alimentation détectée à 11Vcc

Document non contractuel

# ENTRÉES/SORTIES DÉPORTÉES



RJ45	Nom du signal	Description
1	TD+	Emission+
2	TD-	Emission-
3	RD+	Réception+
6	RD-	Réception-
Caisse	Terre	

2

SPÉCIFICATIONS DIVERSES	
<b>Câble</b>	2mm max. (AWG 14)
<b>Choc en opération</b>	10g
<b>Choc hors tension</b>	30g
<b>Résistance aux Vibrations et aux chocs</b>	Déplacement : 0,03cm de 10 à 57Hz Accélération : 2g de 57 à 500Hz Balayage : 1 octave/minute Axes de test : x, y, z Fréquence balayage/axe : 10
<b>EMC</b>	Conforme à EN-61000-6-2
<b>EMI</b>	Conforme à EN-61000-6-4
<b>Classe de protection</b>	IP 20
<b>Certifications</b>	CE, UL/cUL
<b>Isolation</b>	Module Vcc : F.G 500Vac/1min Module Vac : F.G 1500Vac/1min Module relais : F.G 2500Vac/1min

SPÉCIFICATIONS D'ENVIRONNEMENT	
<b>Température d'utilisation</b>	-20°C ~ + 60°C (TOR) 0°C ~ + 60°C (ANA)
<b>Température de stockage</b>	-40°C ~ +85°C
<b>Humidité relative</b>	5 à 90% sans condensation
<b>Altitude d'utilisation</b>	2000m
<b>Montage</b>	Rail DIN

Document non contractuel

(\*) Optionnel