

- Écran 7" TFT LCD à rétro-éclairage LED - 800 x 480 pixels
- 16.7 Millions de Couleurs
- Boîtier ABS
- Étanchéité Face Avant IP65
- Logiciel de programmation sous Windows Gratuit
- Prise en main à distance
- Licence de programmation API CODESYS*
- Compatible Solution cMT-Viewer



DÉSIGNATION :

Le RMMI7070PE représente le compromis optimal entre puissance, connectivité et budget maîtrisé dans le domaine des IHM ultra-innovantes.

Ce pupitre tactile offre des performances élevées avec son processeur de 1GHz et de sa mémoire RAM de 1Go.

Efficace en toutes circonstances, ce dernier s'utilise aussi bien pour une utilisation directe "au pied de la machine" que dans le cadre d'un contrôle déporté avec un PC, une Tablette Tactile ou Smartphone.

Idéal pour tous projets de Supervision complexes, ce Pupitre Tactile offre une vitesse d'exécution et une réactivité d'affichage optimisée.

Pour une définition d'affichage premium, consultez le RMMI7070P, doté d'une dalle 7" IPS à LED de 1024x600 pixels et d'un niveau de luminosité s'élevant à 450 cd/m².

Le RMMI7070PE intègre des fonctionnalités pratiques et compatibles au développement des "Smart Industries" : affichage de synoptiques détaillés, courbes, bargraphes, visionneuse PDF, etc. Il permet également de mettre à disposition les données dans le serveur OPC UA intégré ou sur une base de données MySQL distante.

PORTS

Ethernet	1 port 10/100 Mbps (Base-T) 1 port 10/100/1000 Mbps (Base-T)
USB	1 port USB 2.0
Série	COM 1 : 1 port RS232 COM 2 : 1 port RS485 (2F/4F) COM 3 : 1 port RS232 / 485 (2F)
Port CAN	Oui

CONFIGURATION

Processeur	32 bits RISC Cortex-A9 1 GHz
Mémoire	1 Go
Mémoire Flash	4 Go
Logiciel (Protocoles)	EasyBuilder Pro
RTC (Horloge)	Oui
Isolateur intégré	Oui

SPÉCIFICATIONS ÉCRAN

Écran	7" TFT LCD Couleur
Luminosité	400 cd/m ²
Contraste	800 : 1
Résolution native	800 x 480 pixels
Technologie Tactile	Résistif au pixel
Rétro-éclairage	LED's
Nombre de couleurs	16.7 Millions de Couleurs
Dureté de surface	2G
Précision Tactile	Longueur de zone active (X) ± 2 %, largeur (Y) ± 2 %
Résistance aux vibrations	10 à 25 Hz (directions X, Y, Z, 2G 30 minutes)

SPÉCIFICATIONS MÉCANIQUES

Face Avant	IP65 / NEMA 4 (joint torique)
Boîtier	ABS
Alimentation	10.5~28 Vcc
Consommation	2A@12Vcc / 1A@24Vcc
Resistance électrique	500 Vac (1 minute)
Isolation électrique	Excède 50 MΩ à 500 Vcc
Fixation	Encastrable
Dimensions	200.3 x 146.3 x 35 mm
Découpes	192 x 138 mm
Poids	0.6 Kg

SPÉCIFICATIONS D'ENVIRONNEMENT

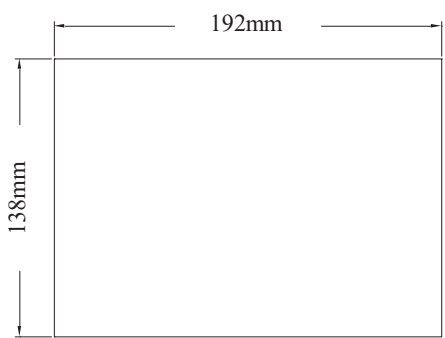
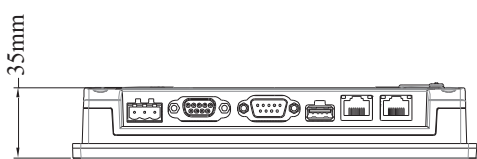
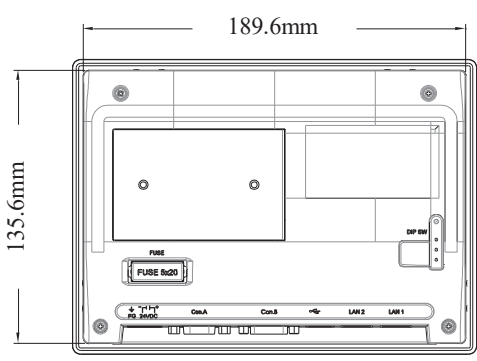
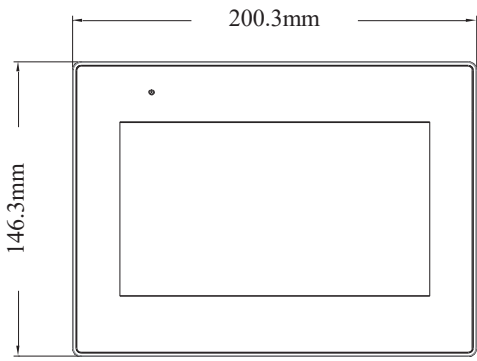
Ventilateur	Sans ventilateur
T° de fonctionnement	0°C~50°C
T° de stockage	-20°C~+60°C
Humidité	10~90% à 40°C sans condensation





ACCESSOIRES Fournis avec le produit			
Agrafes de fixation, connecteur d'alimentation et fusible de rechange.			
ACCESSOIRES Optionnels			
Câble de programmation Ethernet : SMIC8TOC : câble Ethernet, 2 mètres			
Câble de communication Automate : SMIC8[xxxx], avec xxxx selon le modèle d'Automate, Nous Consulter.			
Alimentation 24Vcc :	Connectivité :	Protections :	Support de bureau :
1A : KALIM24C24W 3A : KALIM24C72W 5A : KALIM24C120W	Modem USB 3G/4G : SMKA27049	Couvercle Transparent : KPCP-1	KPSB-07 KPSEBA-1

Pour d'avantage d'accessoires, consulter www.kepfrance.fr



2

RÉFÉRENCE : RMMI7070PE

-- LOGICIEL DE PROGRAMMATION --

EASYBUILDER PRO

Cet outil de développement gratuit intègre l'ensemble des fonctions déjà disponibles dans la version précédente EasyBuilder8000 (voyants, affichage/saisie numérique, bargraphes, cadrans, courbes, afficheur d'alarmes, macros, multilingues...) et comprend les nouvelles fonctions rendues possibles par la puissance des gammes eMMI9000/MMI7000 : envoi d'email, fonctions de sécurités avancées, gestion de recettes avancées, mode portrait sur l'ensemble de la gamme, lecteur média vidéo, macros plus puissantes et rapides ...

Une nouvelle gamme ultra puissante et ultra communicante

Multiprotocole : communiquez avec plusieurs automates en même temps tels que Siemens (MPI, PPI), Schneider (Modbus RTU/TCP, UnitelWay), Omron (Fins, HostLink), lecteurs code barres, modem GSM, qu'ils soient directement connectés sur le pupitre ou sur un autre du réseau.

Cf : fiche produit 'EasyBuilder Pro'

FONCTION IIOT INCLUDES

MQTT Pub/Sub	Client OPC UA	Serveur OPC UA	Easy Access 2.0
OUI	OUI	OUI	Option

(*) Optionnel