

- Certification OPC UA, MQTT, Modbus TCP/IP
- Plus de 300 protocoles supportés
- 1 port Ethernet, 1 module WiFi intégré
- 3 ports Série (dont 1 port MPI 187.5 Kbps)
- 256 Mo DRAM, 256 Mo Flash
- Boîtier Compact, Montage sur Rail DIN
- Sans ventilateur
- Isolation interne



DÉSIGNATION :

Le cMT-G02 est une passerelle de communication IIoT (Internet des Objets Industriels) innovante offrant de nouvelles possibilités pour le développement des «Smart Industries».

Cette passerelle permet de remonter les datas de vos équipements (Automates, Balances, Baies Robotiques, Commandes Numériques...) utilisant des protocoles divers et de les mettre à disposition sur des interfaces de communications ouvertes (Serveurs OPC UA, MQTT, Modbus TCP/IP...). Le module WiFi intégré offre une plus grande souplesse d'utilisation et intégration.

1 Configurable simplement sous EasyBuilder Pro, il peut être ensuite modifié directement sur le serveur web intégré. Comme l'ensemble de notre gamme IHM, cette solution associe les performances élevées de son processeur et de sa mémoire RAM pour une utilisation idéale, quelle que soit votre application.

cMT-G02 : Nouvelle référence World Wide, remplace la référence GWY-IIOTW

SPÉCIFICATIONS MÉCANIQUES

Face Avant	IP20
Boîtier	ABS
Alimentation	10.5~28 Vcc
Consommation	230mA@24Vcc / 115mA@24Vcc
Resistance électrique	500 Vac (1 minute)
Résistance aux vibrations	10 à 25 Hz (directions X, Y, Z, 2G 30 minutes)
Isolation électrique	Excède 50 MΩ à 500 Vcc
Fixation	Rail DIN 35 mm ou par vis
Dimensions	109 x 81 x 27 mm
Poids	0.14 Kg

CONFIGURATION

Processeur	32 bits RISC Cortex-A8 600 MHz
Mémoire RAM	256 Mo
Mémoire Flash	256 Mo
Système d'exploitation	EasyBuilder Pro (Siemens, Schneider, Omron...)
RTC (Horloge)	Oui
Isolateur intégré	Oui

PORTS

Ethernet	1 port 10/100 Mbps (Base-T)
WiFi	IEEE 802.11b/g/n, WPA / WPA2
Série	COM 1 : 1 port RS232 (2 fils) COM 2 : 1 port RS485 (2/4 fils) COM 3 : 1 port RS485 (2 fils)
Port MPI	187.5 K

SPÉCIFICATIONS D'ENVIRONNEMENT

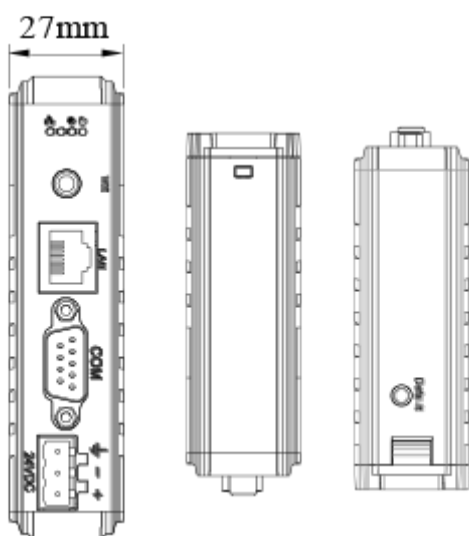
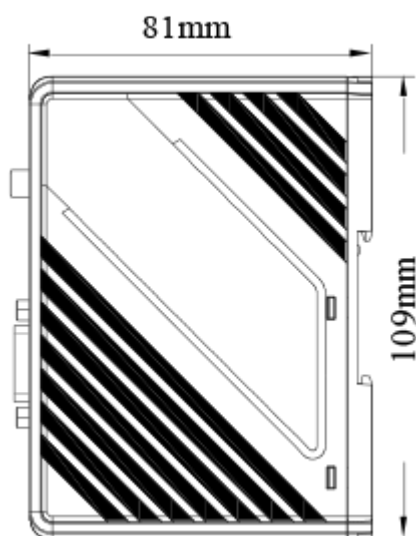
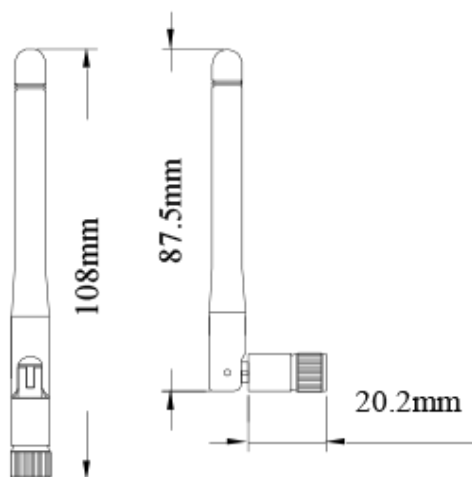
Ventilateur	Sans ventilateur
T° de fonctionnement	0°C~+50°C
T° de stockage	-20°C~+60°C
Humidité	10~90% à 40°C sans condensation

FONCTIONS INTÉGRÉES :

- Acquisition de données avec synchronisation sur base de données distante possible.
- Détecteur d'alarmes et d'événements avec synchronisations...
- EasyAccess 2.0 accès à distance de l'équipement
- Script / Macros

Document non contractuel

2



ACCESSOIRES

Antenne SMKA27114

RÉFÉRENCE : cMT-G02

-- LOGICIEL DE PROGRAMMATION --

EASYBUILDER PRO

Cet outil de développement gratuit intègre l'ensemble des fonctions déjà disponibles dans la version précédente EasyBuilder8000 (voyants, affichage/saisie numérique, bargraphes, cadrans, courbes, afficheur d'alarmes, macros, multilingues...) et comprend les nouvelles fonctions rendues possibles par la puissance des gammes eMMI9000/MMI-7000 : envoi d'email, fonctions de sécurités avancées, gestion de recettes avancées, mode portrait sur l'ensemble de la gamme, lecteur média vidéo, macros plus puissantes et rapides ...

Une nouvelle gamme ultra puissante et ultra communicante

Multiprotocole : communiquez avec plusieurs automates en même temps tels que Siemens (MPI, PPI), Schneider (Modbus RTU/TCP, UnitelWay), Omron (Fins, HostLink), lecteurs code barres, modem GSM, qu'ils soient directement connectés sur le pupitre ou sur un autre du réseau.

Cf. fiche produit 'EasyBuilder Pro'

Document non contractuel