

- Écran 7" TFT LCD
- Tactile Résistif ou Tactile Capacitif Projeté *
- Résolution 800 x 480 pixels
- TI Cortex A9 1.0 GHz
- 1 port RS232/422/485
- 1 Go de Mémoire RAM DDR3 / 4 Go de Mémoire Flash
- Alimentation 9~36 Vcc



DÉSIGNATION :

Le MMI307A, 7" est un Terminal Tactile Android bénéficiant d'une conception à la fois robuste et économique. En effet doté d'une façade **étanche IP65** en ABS, celui-ci s'intègre idéalement dans tous les environnements industriels.

Le MMI307A est équipé d'un processeur TI Cortex A9 1.0 GHz et d'une mémoire RAM de 1 Go DDR3.

Son écran TFT LCD 7" procure un confort d'utilisation appréciable pour la lecture d'informations simples et la manipulation de commandes tactiles (voyants, boutons de contrôle...).

Compacte et économique, cette gamme permet une intégration simple et rapide pour tous vos environnements professionnels.

SPÉCIFICATIONS DE L'ÉCRAN

Écran	7" TFT LCD
Luminosité	350 cd/m ²
Contraste	400 : 1
Résolution native	800 x 480 pixels
Technologie Tactile	Tactile Résistif, Tactile Capacitif *
Angle de Vision	140 / 110
Nombre de couleurs	262 144 Couleurs
Taille de l'écran	154 x 93 mm
Dureté de surface	3G
Résistance aux vibrations	1G / 5~500 Hz

CONFIGURATION

Processeur	TI Cortex A9 1.0 GHz
Mémoire	1 Go DDR3
Stockage	4 Go de Mémoire Flash
OS	Android
Connexions	WiFi *, Bluetooth *, 3G/4G *, POE *

SPÉCIFICATIONS D'ENVIRONNEMENT

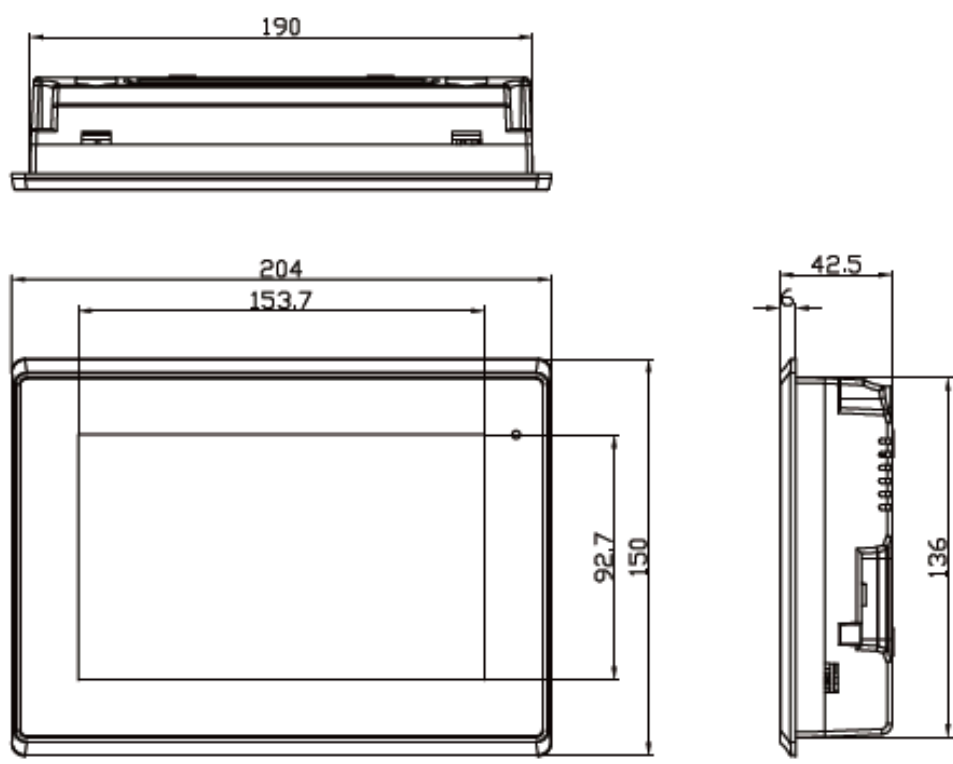
Ventilateur	Sans ventilateur
T° de fonctionnement	0°C~50°C
T° de stockage	-20°C~+60°C
Humidité	10~90% à 40°C sans condensation

PORTS

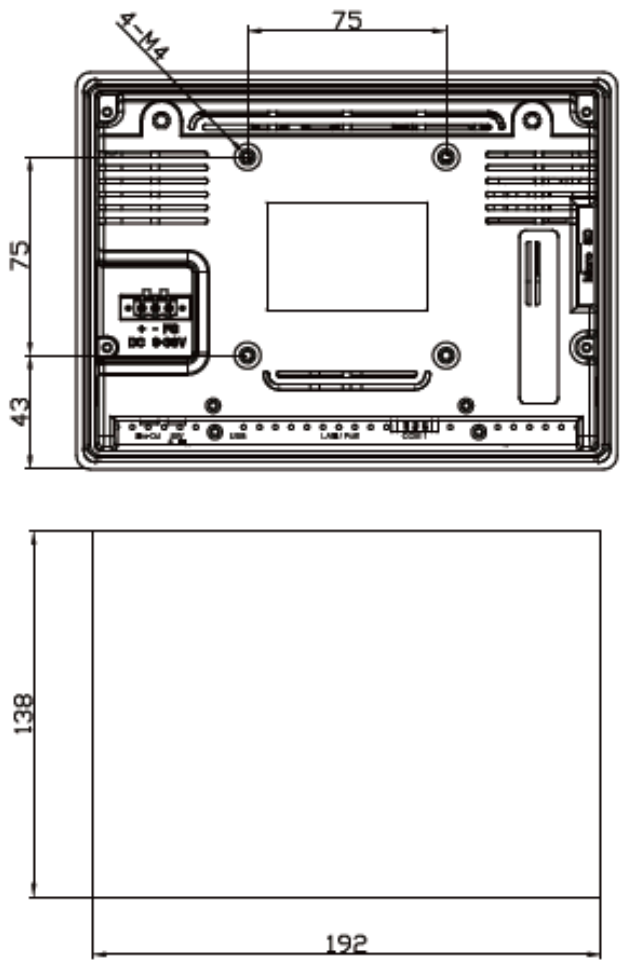
Ethernet	1 port 10/100/1000 Mbps (supporte le PoE *)
USB	2 ports USB 2.0, 1 port Micro USB 2.0
Série	1 port RS232/422/485
Extension	1 slot mini PCI Express Full Size (interne) 1 slot SIM (interne)
SD	1 slot Micro SD

SPÉCIFICATIONS MÉCANIQUES

Face Avant	IP65 / NEMA 4
Construction	Façade / Châssis ABS
Alimentation	9~36 Vcc Adaptateur : 12 Vcc / 220 Vac
Consommation	0.45A@24Vcc
Fixation	Encastrable / Vesa 75 / Mural *
Dimensions	204 x 150 x 42.5 mm
Découpes	192 x 138 mm
Poids	0.8 Kg



2



RÉFÉRENCES : MMI307AR111XX

CONFIGURATION ET OPTIONS

- Tactile**
 - R = Tactile Résistif
 - C = Tactile Capacitif Projeté
- Mémoire**
 - 1 = 1 Go
- Processeur**
 - 1 = TI Cortex A9 1.0 GHz
- Port série COM1**
 - 1 = RS232
 - 2 = RS422
 - 3 = RS485
- Connexions**
 - W = WiFi
 - B = Bluetooth
 - G = 3G/4G
 - X = Aucun
- Module POE**
 - 1 = Oui
 - X = Aucun

Document non contractuel

(*) Optionnel