

- Écran 9,7" TFT à LED
- 262 000 de Couleurs
- Boîtier ABS
- Étanchéité Face Avant IP65
- Logiciel de programmation sous Windows Gratuit
- Prise en main à distance
- Face Avant IP 65 / NEMA 4



### DÉSIGNATION :

Le MMI-7097P est un Pupitre Tactile Multiprotocoles compact idéal pour tout projet de Contrôle/Commande. Son écran de 9,7" offre un compromis idéal entre confort et compacité pour **Afficher/Contrôler** vos installations et permet de visualiser vos synoptiques, historiques de courbes, alarmes...

Spécialement conçu pour fonctionner dans les environnements difficiles, ce produit dispose d'une Face Avant IP65, qui le rend étanche aux poussières et aux projections d'eau. Résistant, ce pupitre supporte des chocs jusqu'à 2G.

Programmable sous EasyBuilderPro, il bénéficie des fonctions de base de données de recettes, de la sécurité avancée et d'envoi d'emails.

Le MMI-7097P intègre également un serveur de prise en main à distance.

1

### SPÉCIFICATIONS ÉCRAN

Écran	9,7" TFT LCD Couleur TFT
Luminosité	500 cd/m <sup>2</sup>
Contraste	500 : 1
Résolution native	1024 x 768 pixels
Technologie Tactile	4 fils type résistif
Rétro-éclairage	LED's
Nombre de couleurs	262 000 Couleurs
Dureté de surface	4G
Précision Tactile	2 mm
Résistance aux vibrations	10 à 25 Hz (directions X, Y, Z, 2G 30 minutes)

### PORTS

Ethernet	10/100 Mbps
USB	1 port USB 2.0
Série	COM 1 : 1 port (RS232) COM 2 : 1 port (RS485 2/4 fils) COM 3 : 1 port (RS485 2 fils)
Port MPI	Oui (187,5 K)

### CONFIGURATION

Processeur	32 bits RISC, 1 MHz
Mémoire	256 Mo DRAM
Mémoire Flash	512 Mo*
Logiciel (Protocoles)	EasyBuilderPro (Siemens, Schneider, Omron...)
RTC (Horloge)	Oui
Isolateur intégré	Oui

### SPÉCIFICATIONS D'ENVIRONNEMENT

Face Avant	IP65 / NEMA 4 (joint torique)
Boîtier	ABS
Alimentation	24 VCC±20%
Consommation	400mA@24 VCC
Resistance électrique	500 VAC (1 minute)
Isolation électrique	Excède 50 MΩ à 500 VCC
Fixation	Encastrable
Dimensions	260 x 203 x 36,5 mm
Découpes	249 x 191 mm
Poids	0,85 Kgs

### SPÉCIFICATIONS D'ENVIRONNEMENT

Ventilateur	Sans ventilateur / Radiateur
T° de fonctionnement	0°C à 50°C
T° de stockage	-20°C à 60°C
Humidité	10~90% à 40°C sans condensation

(\* Optionnel

### ACCESSOIRES Fournis avec le produit

Agrafes de fixation, connecteur d'alimentation et fusible de rechange.

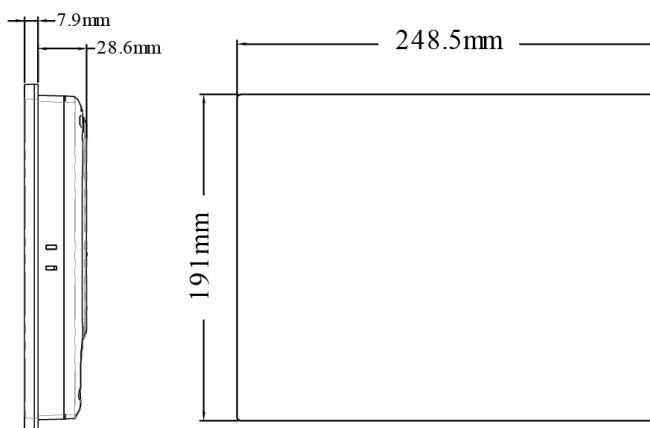
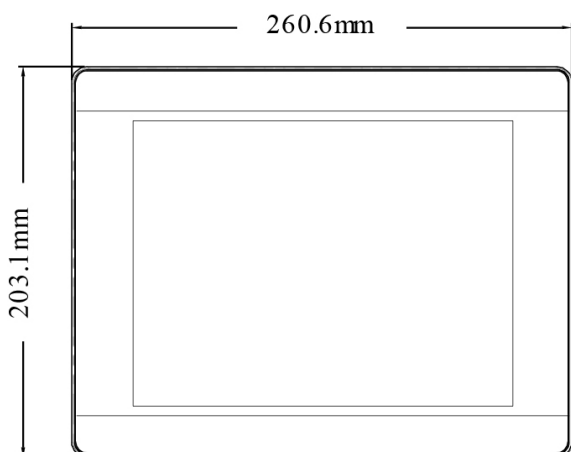
### ACCESSOIRES Optionnels

Câble de programmation Ethernet : SMIC8TOC : câble Ethernet, 2 mètres

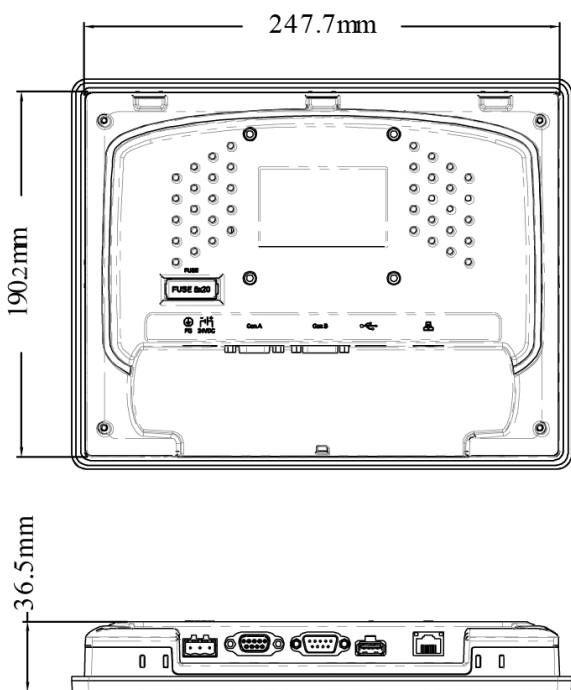
Câble de communication Automate : SMIC8[xxxx], avec xxxx selon le modèle d'Automate, Nous Consulter.

Alimentation 24Vcc :	Protections :	Support de bureau :
1A : KALIMC24C24W 3A : KALIMC24C72W 5A : KALIMC24C120W	Couvercle Transparent : KPCPMMI-10	KPSBMMI-9

\* Pour davantage d'accessoires, consulter [www.kepfrance.fr](http://www.kepfrance.fr)



2



### Références : MMI-7097P

#### -- LOGICIEL DE PROGRAMMATION --

#### EASY BUILDER PRO

Cet outil de développement gratuit intègre l'ensemble des fonctions déjà disponibles dans la version précédente EasyBuilder8000 (voyants, affichage/saisie numérique, bargraphes, cadrans, courbes, afficheur d'alarmes, macros, multilingues...) et comprend les nouvelles fonctions rendues possibles par la puissance de la gamme eMMI9000 : envoi d'email, fonctions de sécurités avancées, gestion de recettes avancée, mode portrait sur l'ensemble de la gamme, lecteur média vidéo, macros plus puissantes et rapides ...

Une nouvelle gamme ultra puissante et ultra communicante

Multiprotocole : communiquez avec plusieurs automates en même temps tels que Siemens (MPI, PPI), Schneider (Modbus RTU/TCP, UnitelWay), Omron (Fins, HostLink), lecteurs code barres, modem GSM, qu'ils soient directement connectés sur le pupitre ou sur un autre du réseau.

Cf : fiche produit 'EasyBuilderPro