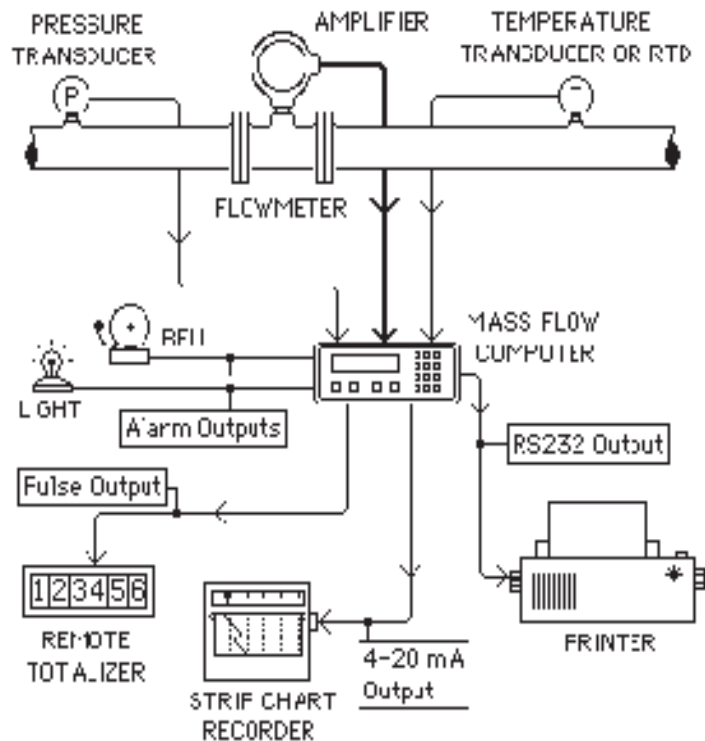


MASStrol

Caractéristiques

- Résolution A/N de 12 bits
- Affichage LCD 2 lignes de 20 caractères
- Extraction de la racine carrée
- 16 Points linéarisation
- Affiche aussi bien le débit instantané que le débit total
- Accepte la connexion directe des capteurs Pt100
- Alarmes sur le débit, la pression et la température
- Sortie 4-20 mA et impulsionnelle
- Auto-diagnostic
- Fournit les tensions d'alimentation des transmetteurs
- Boîtier NEMA 4X/IP 65



Calculateur de Débit



Description:

Le MASStrol KEP est un instrument à microprocesseur destiné à la mesure de débits compensés dans un environnement industriel. Trois entrées analogiques pour la température, la pression et la pression différentielle permettent la mesure des paramètres nécessaires au calcul du débit massique compensé.

Des circuits spéciaux de conditionnement du signal autorisent la connexion directe d'un capteur de température à résistance de platine (Pt100), 2, 3 et 4 fils. Une entrée numérique rapide rend possible l'interfaçage avec des transmetteurs de débit à sortie impulsionnelle. Des entrées tension ou boucle de courant peuvent également être utilisées pour transmettre les mesures au MASStrol..

Tous les raccordements se font par l'intermédiaire d'un connecteur à vis 32 points fixé au dos de l'appareil.

Applications

§ Pour la mesure du débit volumique, massique et de chaleur de n'importe quel gaz, vapeur ou liquide.

§ Le microprocesseur vous donnera le calcul du débit massique réel et/ou du débit de chaleur ainsi que le total, tout en affichant séquentiellement les paramètres de votre choix.

§ Le MASStrol peut être raccordé à tout transmetteur de débit fournissant un signal pulsé 3-30 V ou un signal continu tel que 0-5 VCC ou 4-20 mA.

§ Il fournit des sorties étalonnées et compensées, analogiques ou numériques.

§ Les conditions d'alarme atteintes sont signalées par l'activation de 2 relais SPDT de 10 A.

Spécifications:**Précision:** 0.25%**Environnement:**

Température fonctionnement: 0 à 50°C

Température stockage: -23 à 71°C

Humidité: 0 à 90% sans condensation

Panneau: NEMA 4X/IP 65

Boîtier: ABS Plastique

Alimentation:

Tension: 100, 110, 220 ou 240 VAC (50/60 Hz)

24VCC ±20% ou 12VCC +20%/-10%

Consommation: 10 Watts max

Entrées:

Toutes les entrées sont référencées par rapport à la masse.

Toutes les masses sont connectées entre elles dans l'unité.

NOTE: Toutes les entrées sont indépendantes et référencées par rapport à la masse à l'exception de l'entrée PT 100 qui est une entrée différentielle mais référencée à la masse.

Entrée courant :

Impédance d'entrée: 100 ohms

Niveau: 0-20mA, 4-20mA

Protection contre les surtensions: 5 VCC

Resolution: ±.024% FS

Entrée tension:

Impédance d'entrée: 115 kohms

Niveau: 0-5V, 0-10V

Resolution: ±.024% FS

Entrée température Pt 100:

Compatible RTD : 100 ohms

(a = .00385; DIN 43-760 Calibration)

Connexion de la compensation: 4 fils

Configuration: 2, 3 ou 4 fils

Courant d'excitation: 2mA typique

Courant de défaut maximum: 15mA

Entrée sensibilité tension: 50 VCC

Signal de réjection de 50 ou 60Hz : 40dB minimum
(Automatiquement basé sur la ligne de fréquence)

Précision: ± .5°C

Entrée numérique:

Niveau: 3-30 VCC

Fréquence d'entrée max: 40kHz max

Largeur d'impulsion: 10µsec (avec filtre 40kHz)

Seuils: OFF < 2V

ON > 2,5V

Impédance d'entrée: 40kohms

Fréquence minimale pour maintenir l'affichage du débit: 5 Hz

Sorties:**Sortie analogique:**

Niveau: 4-20mA VCC

Niveau de tension: 3.0 - 24 VCC

Charge: Non Inductive

Précision: ± .5% FS

Fréquence de mise à jour: 1Hz

Sortie relais:

Deux relais - Forme C

Contacts: 10A @ 115/230VAC/28VCC

Sortie auxiliaire: (seulement les unités en VAC)

Tension: 24VCC régulée et filtrée

Isolation: 230VAC max

Courant: 0 à 100mA

Protection: contre les courts-circuits

Sortie numérique impulsionnelle:

Cette sortie est destinée à piloter un compteur avec un minimum d'impédance de 1000 Ohms. Elle est compatible

avec les entrées logiques TTL et CMOS 5 V. Protégé contre les parasites de types RFI

Sortie tension niveau haut:

4.5 Volts min

Charge 4.0 mA : 4.0 Volts min

Sortie tension niveau bas:

0.2 Volts max

Charge 4.0 mA : 1.0 Volts max

Forme d'onde: onde carrée, symétrique à 1Hz

impulsions de 100msec en dessous 1Hz

Fréquence: 0 à 50kHz

Sensibilité: 27 Volts/µsec

Protection: 7 volts

Communication RS232:

Câble: 25 Pins Sub-D

Impédance d'entrée: 3000 ohms à 7000 ohms

Tension:

Sortie: -25 à -5 (Mark); 5 à 25 (Space); Volts

Entrée: -25 à -3 (Mark); 3 à 25 (Space); Volts

Protection: contre les courts-circuits

Protocole: 8 bits, 1 bit stop

Parité: aucune

Vitesse : 300, 1200, ou 9600 Bauds

Affichage et clavier:

2 lignes de 20 caractères, LCD

16 touches dont 10 touches numériques

0- 9, et les suivantes:

A Déplacement en avant dans le menu

B Déplacement en arrière dans le menu

C Efface la sélection courante

D Touche virgule

ENT Touche de validation ou rappel de la dernière entrée

CLR Touche d'effacement

Fonctionnement:

A l'aide des 16 touches du clavier, l'opérateur entre tous les paramètres nécessaires à la configuration du calculateur de débit massique. Un MASStrol pourra répondre à toutes vos demandes concernant la mesure et le calcul de débits.

Le type d'équation de débit désiré (table de vapeur, loi des gaz parfaits ou liquide), doit être choisi en premier lieu. Pour les mesures de débit de vapeur et de chaleur, les tables ASME de 1967 pour les vapeurs saturées et les vapeurs surchauffées sont déjà stockées dans la mémoire. Pour les gaz, on utilise la loi des gaz parfaits. Pour les calculs de liquides et de chaleurs, les coefficients sont introduits par le clavier.

En outre, des paramètres relatifs au matériel doivent être communiqués au MASStrol pour le configurer : type de signaux d'entrée (fournis par les transmetteurs de débit, de température et de pression) avec leurs échelles correspondantes ou leur facteur K, les niveaux d'alarmes, les échelles de sortie pour le signal 4-20 mA et le facteur d'échelle pour la sortie impulsionnelle. Ensuite, l'opérateur peut choisir, dans un ordre déterminé, jusqu'à 16 paramètres à afficher sur l'afficheur LCD. S'il le désire, il peut alors verrouiller l'unité contre toutes modifications en entrant un code secret de 5 chiffres.

Une interface de communication série RS232 est disponible en option. Elle facilite la programmation et permet l'impression des calculs de débit et/ou des paramètres utilisés. Si l'interface RS232 et le clavier sont utilisés simultanément, l'interface RS232 est prioritaire.

REFERENCE

Exemple: **MFC A 1 BL**

Calculateur de débit
MFC

Alimentation

A: 115 VAC ± 15% à 50/60Hz
B: 230 VAC ± 15% à 50/60Hz
C: 24 VCC ± 20%
D: 12 VCC -10, +20%

Communication

1: Interface série RS-232

Affichage

BL: LCD (standard)

LOGICIEL D'AIDE:

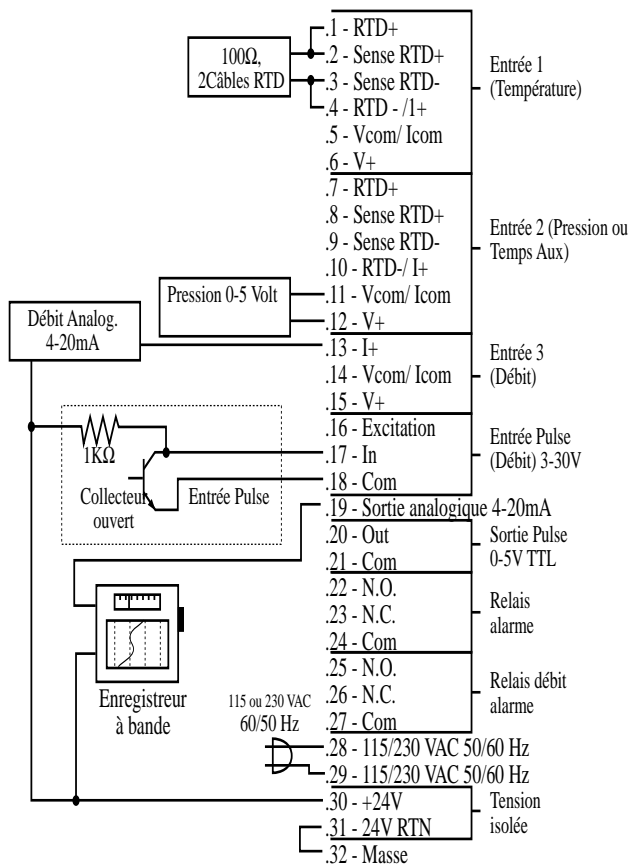
Disquette K1 :

Un logiciel sur disquette est fourni pour vous assister dans le calcul du terme K1. Le facteur K1 est utilisé dans le calcul lors de l'utilisation de tube de Pitot, Annubar. Le facteur K1 est le facteur de calibration de l'appareil de mesure. Il est la partie variable des entrées débit analogique.

Disquette MASSCON:

La disquette MASSCON est conçue pour faciliter la configuration ainsi que la calibration du calculateur de débit. Le logiciel fonctionne sur PC et communique au travers d'une RS 232.

Application:



Dimensions:

