

BPxxx

Boîtier Premium Inox 304L - du 7" au 24"

KEP IoT

- Pour IHM tactiles ou PC / Moniteurs MMI5xxx / INPC / FCV
- Inox 304L brossé ou peint (RAL 7035 ou 9005 au choix)
- Montage VESA (voir détails dans le tableau ci-dessous)
- Étanche IP65 6 faces
- 2 serrures, 1 clé + Plaque pleine «PL-CON-0X» fournies



Exemple :
Boîtier Premium BP190-11
Intègre un Panel PC
MMI5198B de notre gamme
PC Industriels

Focus
Boîtier sécurisé via 2 serrures



BPXXX

BOÎTIERS

CHOIX POUR DÉCOUPE DE L'ÉCRAN (en mm)

CHOIX DE LA FINITION (Inox 304L brossé ou peint)

RÉFÉRENCE	DIMENSIONS (en mm)	VESA (en mm)	CHOIX POUR DÉCOUPE DE L'ÉCRAN (en mm)				CHOIX DE LA FINITION (Inox 304L brossé ou peint)		
			x = 1 Panel PC MMI5xxx ou Moniteur FCV	x = 2 IHM tactiles	x = 3 Panel PC INPC ou Moniteur INMO	x = 4 IHM cMT3108XH ou cMT3108XP	x = I Inox 304L	x = G Inox 304L peint (gris clair)	x = N Inox 304L peint (noir)
BP070-XX	315 x 295 x 145	100 x 100 (M4)	192 x 138	192 x 138	208 x 143	-	INOX 304L Brossé	INOX 304L RAL7035	INOX 304L RAL9005
BP080-XX	330 x 320 x 145	100 x 100 (M4)	222 x 167	-	-	-			
BP097-XX	355 x 350 x 145	100 x 100 (M4)	-	250 x 192	-	-			
BP100-XX	370 x 335 x 145	100 x 100 (M6)	272 x 176	260 x 202	263 x 182	255 x 185			
BP120-XX	405 x 395 x 145	100 x 100 (M6)	303 x 229	305 x 231	-	-			
BP150-XX	495 x 455 x 145	100 x 100 (M6)	392 x 292	352 x 279	-	-			
BP156-XX	495 x 435 x 145	100 x 100 (M6)	394 x 260	384 x 247	386 x 236	-			
BP170-XX	525 x 510 x 145	100 x 100 (M6)	422 x 331	-	-	-			
BP185-XX	585 x 475 x 145	100 x 100 (M6)	482 x 297	-	-	-			
BP190-XX	550 x 540 x 145	200 x 200 (M6)	451 x 363	-	-	-			
BP215-XX	640 x 520 x 145	200 x 200 (M6)	539 x 344	-	520 x 312	-			
BP240-XX	725 x 540 x 145	200 x 200 (M6)	600 x 362	-	568 x 337	-			

1

PLAQUE FOURNIE PAR DÉFAUT (sous le produit)

PL-CON-0X	Plaque pleine sans perçage
-----------	----------------------------

PLAQUES OPTIONNELLES

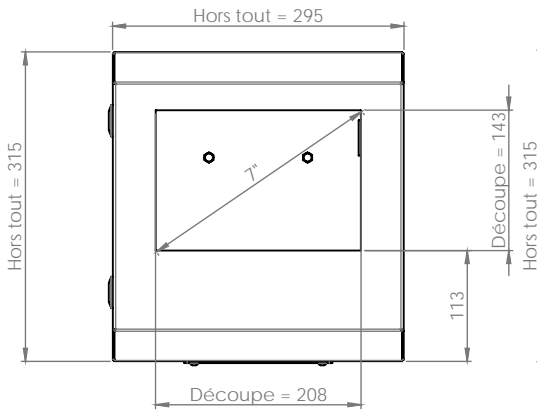
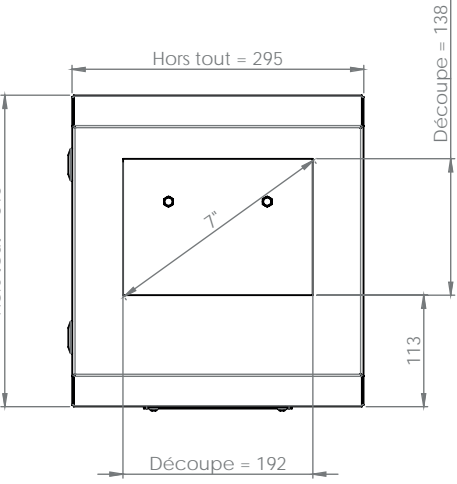
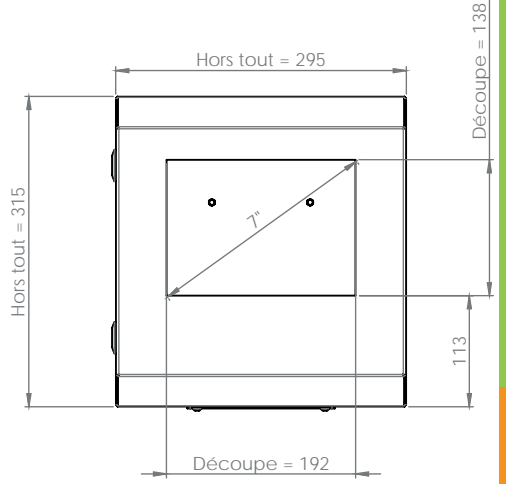
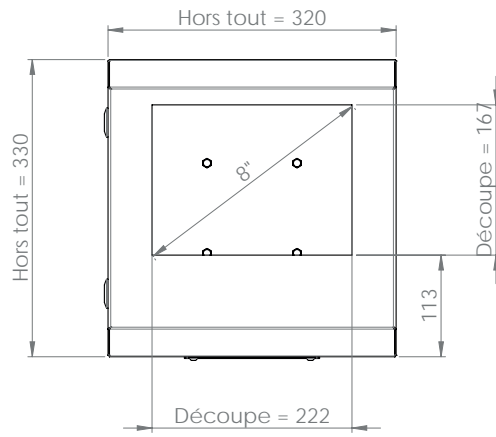
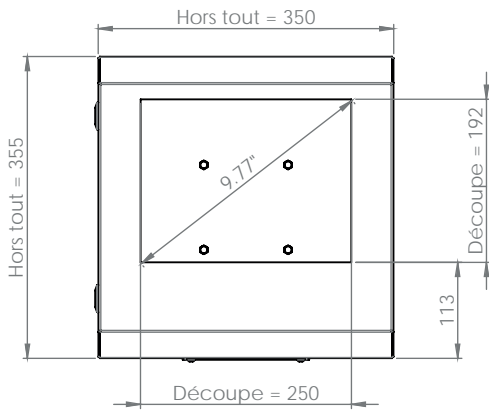
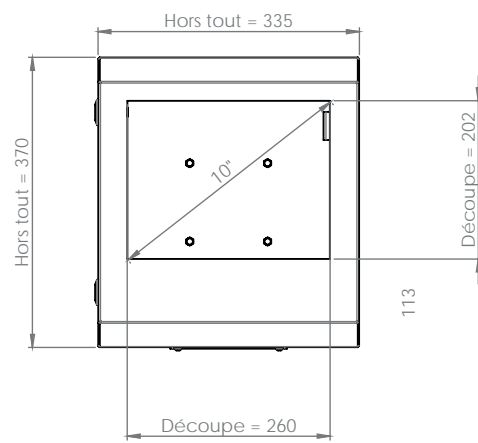
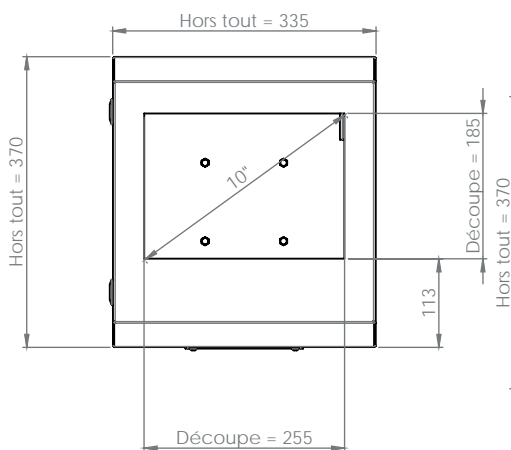
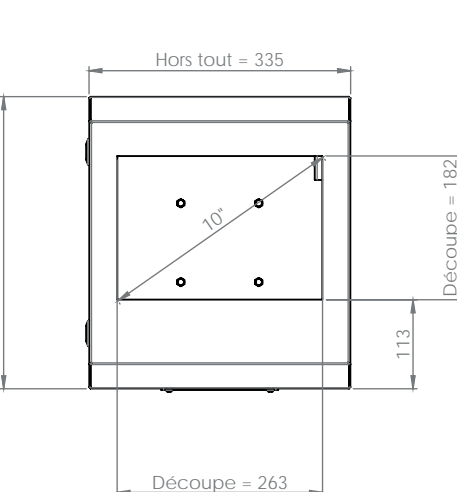
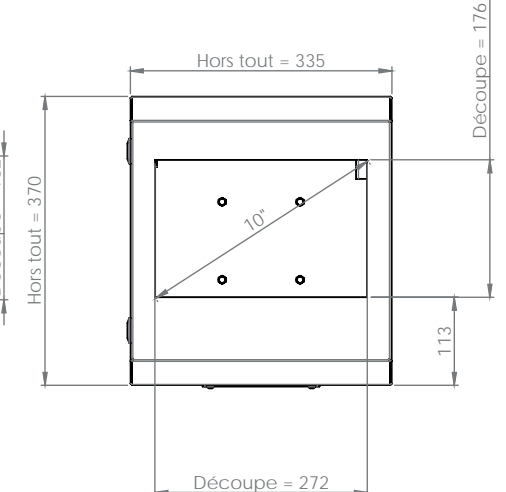
(au choix, en plus de la plaque pleine «PL-CON-0X» fournie nativement)

PL-CON-1X	Plaque avec 3 perçages --> 1 x Presse-étoupe + 2 x connecteurs IP65
PL-CON-2X	Plaque avec découpe pour Icotek 2 positions
PL-CON-3X	Plaque avec découpe pour Icotek 3 positions
PL-CON-4X	Plaque avec découpe pour Icotek 4 positions

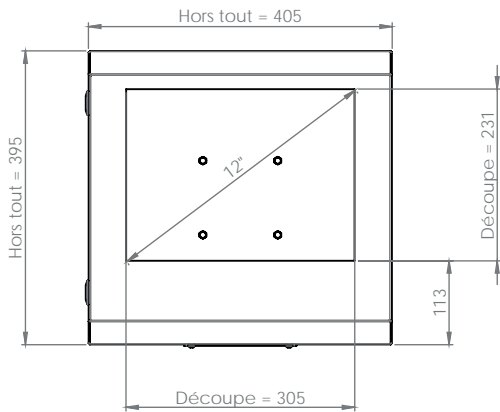


EXEMPLES DE RÉFÉRENCES

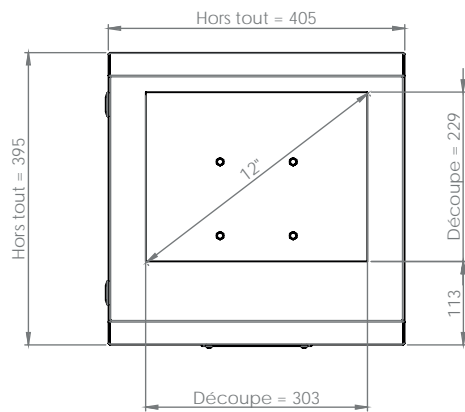
Exemple de coffret pour IHM 15.6"	BP156-21 +PL-CON-1	Boîtier PREMIUM 15.6" - Dimensions 495x435x145, VESA 100x100 (M6) ; <u>Inox Brossé (304L)</u> , découpes 384x247 (pour IHM gamme cMT), 2 serrures, 1 clé, 2x2 goujons internes pour composants) Option : Plaque avec 3 perçages 1x Presse-étoupe ; 2x IP65 avec 1x connecteur USB 1x connecteur Ethernet
Exemple de coffret pour Panel PC MMI5xxx ou Moniteur FCV 10.1"	BP100-13	Boîtier PREMIUM 10" - Dimensions 370x335x145, VESA 100x100 (M6) ; <u>Inox (304L) Peint Noir (RAL9005)</u> , découpes 272x176 (pour PPC/Moniteurs industriels), 2 serrures, 1 clé, 2x2 goujons internes pour composants

INPC070XX - 7"**cMT2078X - 7"****MMI5078 / FCV070 - 7"****MMI5088A/B / FCV080 - 8.1"****cMT3092X - 9.7"****cMT2108X - 10.1"****cMT3108XP / XH - 10.1"****INPC101XX - 10.1"****MMI5108X / FCV100 - 10.1"**

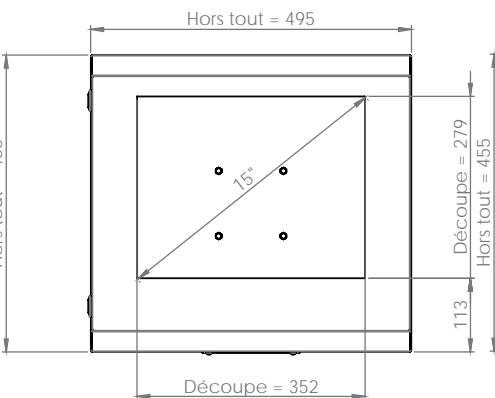
cMT2128X - 12.1''



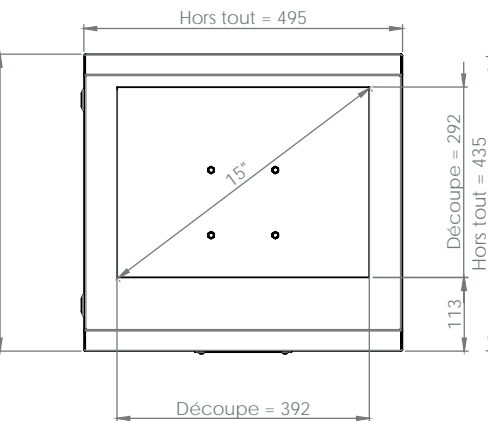
MMI512X / FCV120 - 12.1''



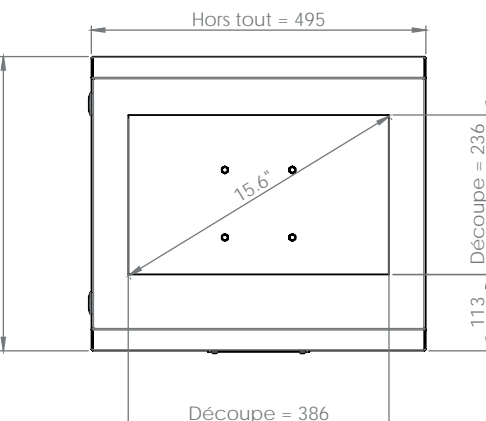
cMT3152X - 15''



MMI515X / FCV150 - 15''

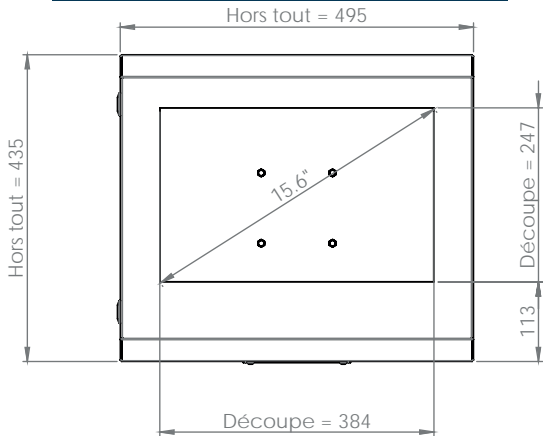


INPC156XX - 15.6''

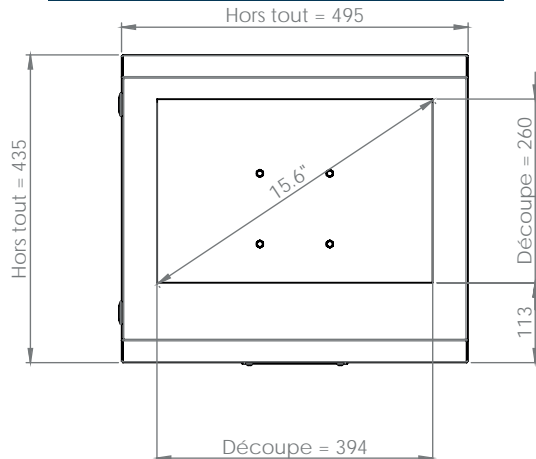


3

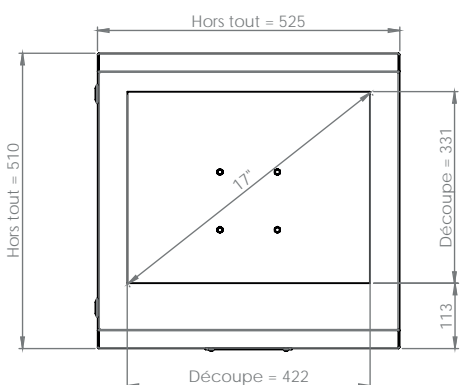
cMT3162X - 15.6''



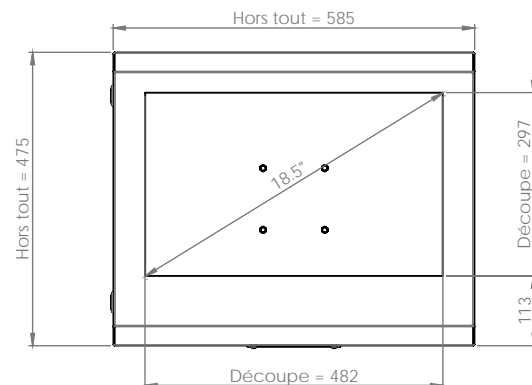
MMI516X / FCV160 - 15.6''



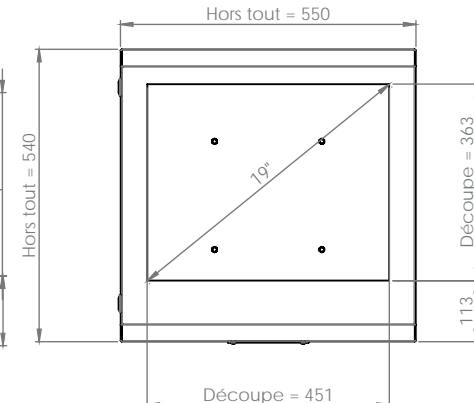
MMI517X / FCV170 - 17''



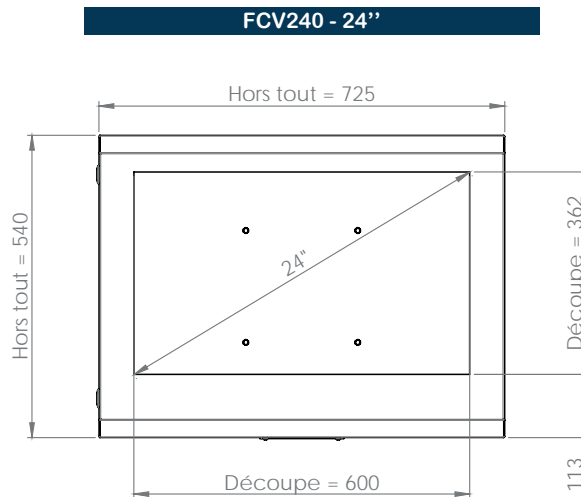
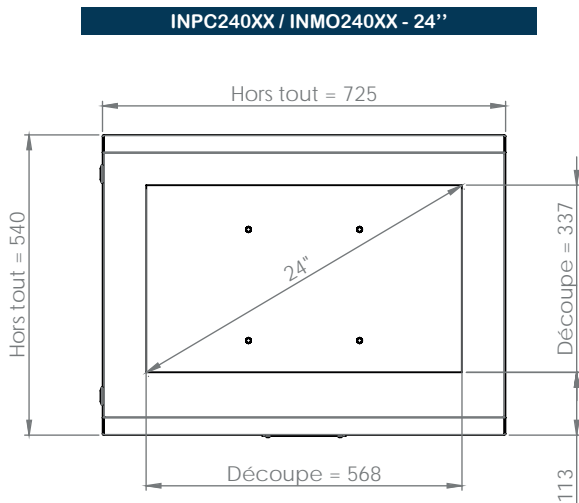
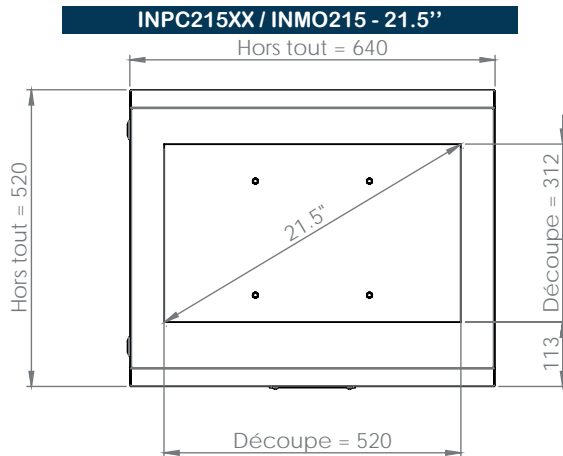
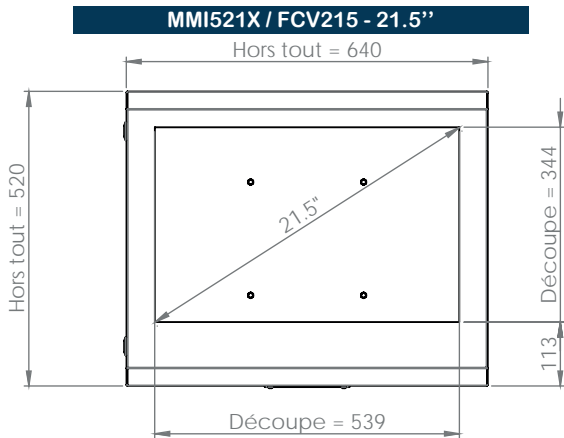
MMI518X / FCV180 - 18.5''



MMI519X / FCV190 - 19''



4



Profondeur boîtier et dimensions plaque connecteur pour boîtiers Premium (toutes tailles)

