

- Pour IHM tactiles ou PC / Moniteurs MMI5xxx / INPC / FCV
- Inox 304L/316L brossé ou 304L peint
- Montage VESA (voir détails dans le tableau ci-dessous)
- Étanche IP65 6 faces
- Réversible (sauf sur 4.3", 7" et 10.1")
- Plaque pleine «PL-CON-0X» fournie



Exemple :  
Boîtier Éco BE120-11  
Intègre un IHM tactile 9.7"  
cMT3092X de notre  
gamme cMTX-Series

### CHOIX POUR DÉCOUPE DE L'ÉCRAN (en mm)

### CHOIX DE LA FINITION

RÉFÉRENCE	DIMENSIONS (en mm)	VESA (en mm)	CHOIX POUR DÉCOUPE DE L'ÉCRAN (en mm)				CHOIX DE LA FINITION				RÉVERSIBLE
			x=1 Panel PC MMI5xxx ou Moniteur FCV	x=2 IHM tactiles	x=3 Panel PC INPC ou Moniteur INMO	x=4 IHM cMT3108XH ou cMT3108XP	x=I Inox 304L	x=G Inox 304L peint (gris clair)	x=N Inox 304L peint (noir)	x=L Inox 316L	
BE043-XX	205 x 160 x 80/82	75 x 75 (M4)	-	119 x 93	-	-					Non
BE070-XX	240 x 210 x 80/82	75 x 75 (M4)	192 x 138	192 x 138	208 x 143	-					Non
BE080-XX	270 x 225 x 80/82	75 x 75 (M6)	222 x 167	-	-	-					Oui
BE097-XX	300 x 250 x 80/82	100 x 100 (M6)	-	250 x 192	-	-					Oui
BE100-XX	320 x 260 x 80/82	100 x 100 (M6)	272 x 176	260 x 202	263 x 182	255 x 185					Non
BE120-XX	355 x 280 x 80/82	100 x 100 (M6)	303 x 229	305 x 231	-	-					Oui
BE133-XX	370 x 240 x 102	100 x 100 (M6)	-	-	331 x 203	-					Oui
BE150-XX	440 x 340 x 100/102	100 x 100 (M6)	392 x 292	352 x 279	-	-	INOX 304L Brossé	INOX 304L RAL7035	INOX 304L RAL9005	INOX 316L Brossé	Oui
BE156-XX	445 x 310 x 100/102	100 x 100 (M6)	394 x 260	384 x 247	386 x 236	-					Oui
BE170-XX	470 x 380 x 100/102	100 x 100 (M6)	422 x 331	-	-	-					Oui
BE173-XX	470 x 300 x 102	100 x 100 (M6)	-	-	427 x 260	-					Oui
BE185-XX	530 x 350 x 100/102	100 x 100 (M6)	482 x 297	-	452 x 273	-					Oui
BE190-XX	500 x 415 x 100/102	100 x 100 (M6)	451 x 363	-	-	-					Oui
BE215-XX	590 x 395 x 100/102	100 x 100 (M6)	539 x 344	-	520 x 312	-					Oui
BE240-XX	670 x 430 x 100/102	200 x 200 (M6)	600 x 362	-	568 x 337	-					Oui

### PLAQUE FOURNIE PAR DÉFAUT (sous le produit)



PL-CON-0X	Plaque pleine sans perçage
-----------	----------------------------

### PLAQUES OPTIONNELLES (au choix, en plus de la plaque pleine «PL-CON-0X» fournie nativement)



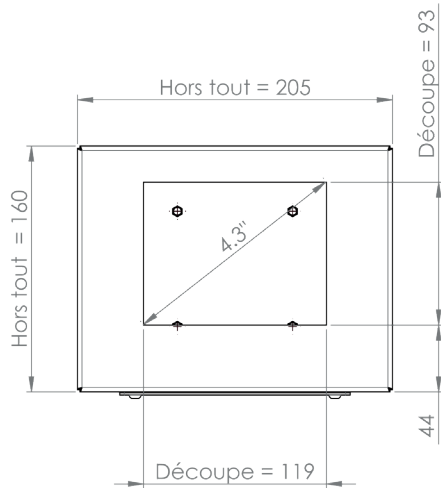
PL-CON-1X	Plaque avec 3 perçages --> 1 x Presse-étoupe + 2 x connecteurs IP65
PL-CON-2X	Plaque avec découpe pour Icotek 2 positions
PL-CON-3X	Plaque avec découpe pour Icotek 3 positions
PL-CON-4X	Plaque avec découpe pour Icotek 4 positions



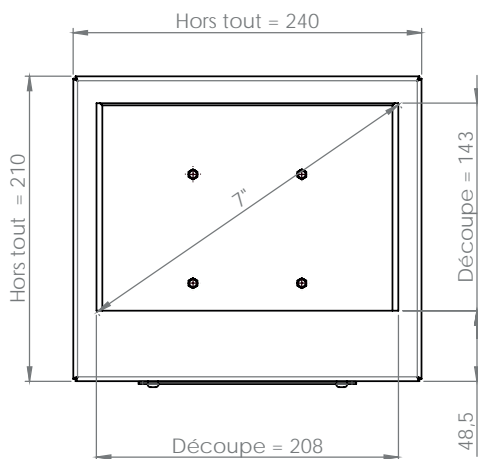
### EXEMPLES DE RÉFÉRENCES

Exemple de coffret pour IHM 15.6"	BE156-2I +PL-CON-1	Boîtier ÉCO 15.6" - Dimensions 445x310x100/102, VESA 100x100 (M6) ; <u>Inox Brossé (304L)</u> , découpes 384x247 (pour IHM gamme cMT) Option : Plaque avec 3 perçages 1x Presse-étoupe ; 2x IP65 avec 1x connecteur USB 1x connecteur Ethernet
Exemple de coffret pour Panel PC MMI5xxx ou Moniteur FCV 10.1"	BE100-1N	Boîtier ÉCO 10" - Dimensions 320x260x80/82, VESA 100x100 (M6) ; <u>Inox (304L) Peint Noir (RAL9005)</u> , découpes 272x176 (pour PPC/Moniteurs industriels)

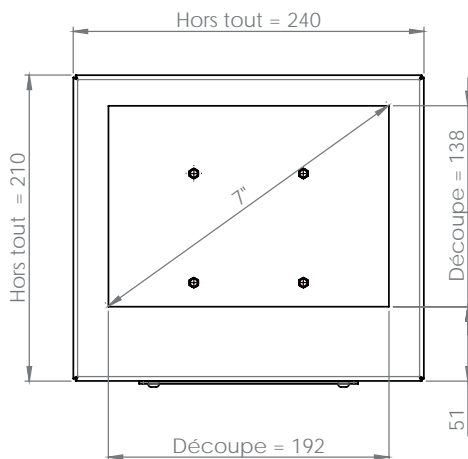
MT8052iP / cMT2058XH - 4.3''



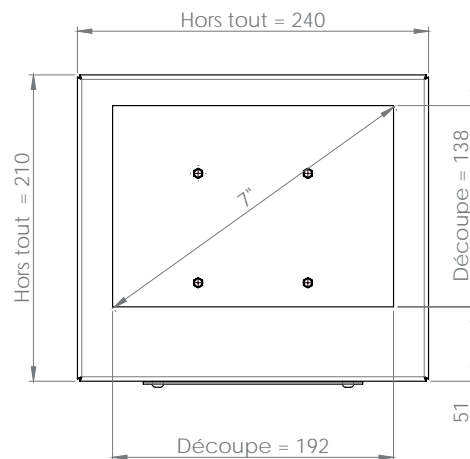
INPC070XX - 7''



cMT2078X / cMT3072X2 / XH2 / XHT / XP - 7''

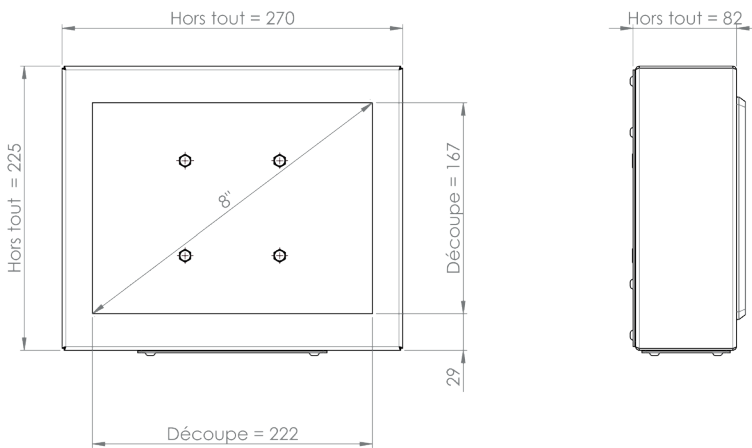


MMI5078 / FCV070 - 7''

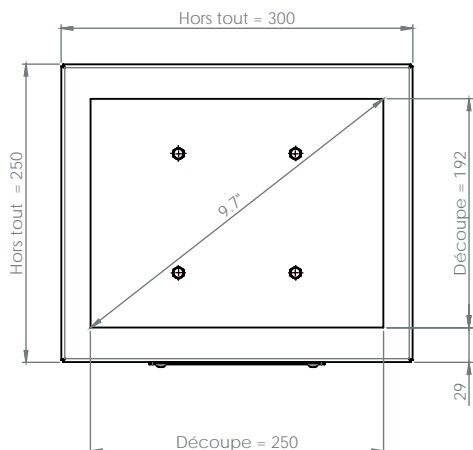


2

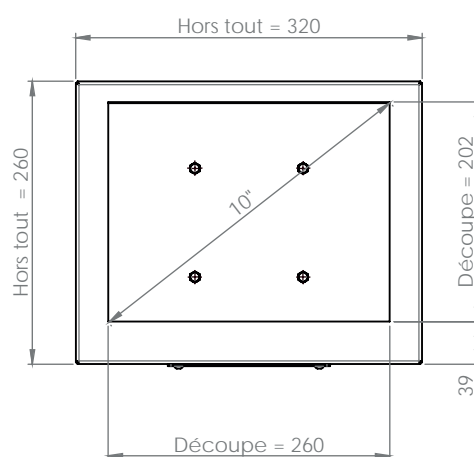
MMI5088 / FCV080 - 8.1''



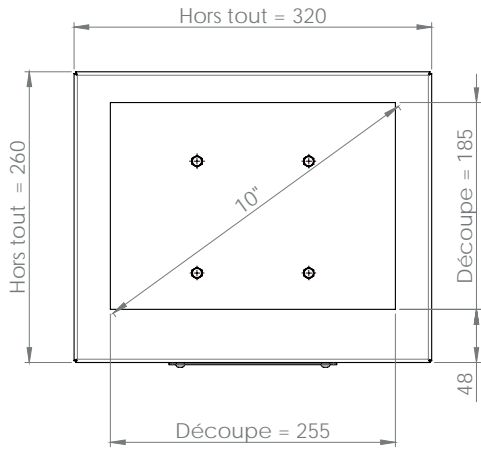
cMT3092X - 9.7''



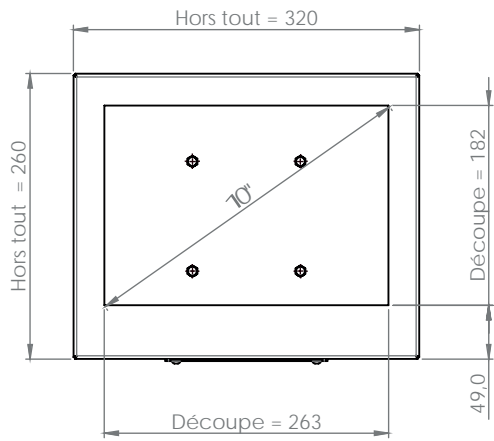
cMT2108X2 - 10.1''



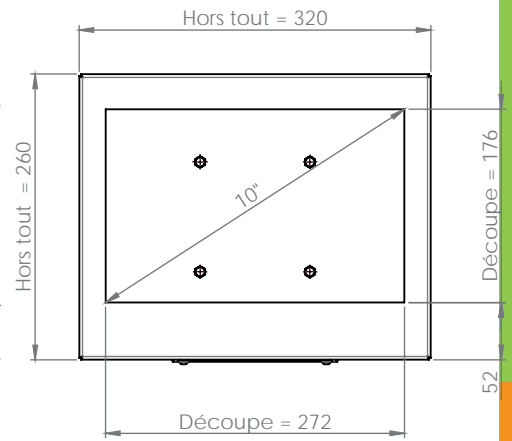
**cMT3108XP / XH - 10.1"**



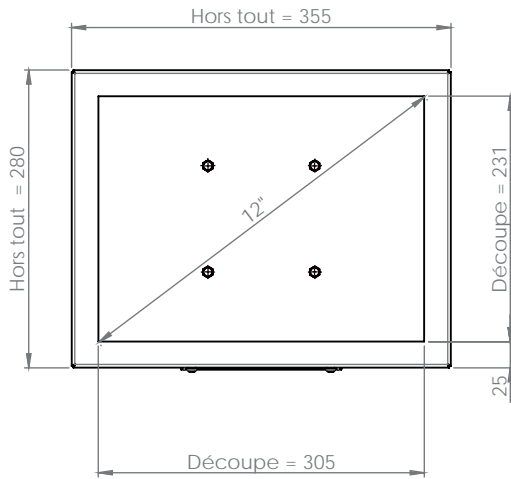
**INPC101XX - 10.1"**



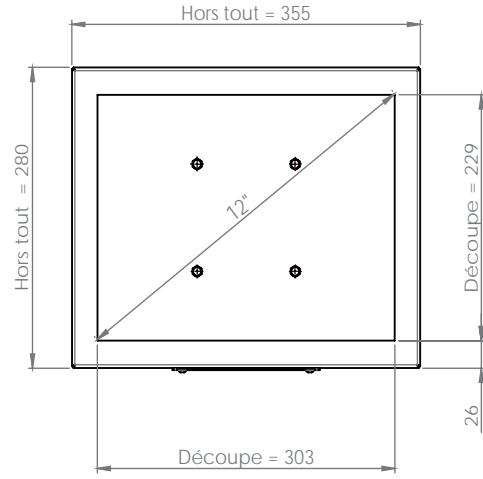
**MMI5108X / FCV100 - 10.1"**



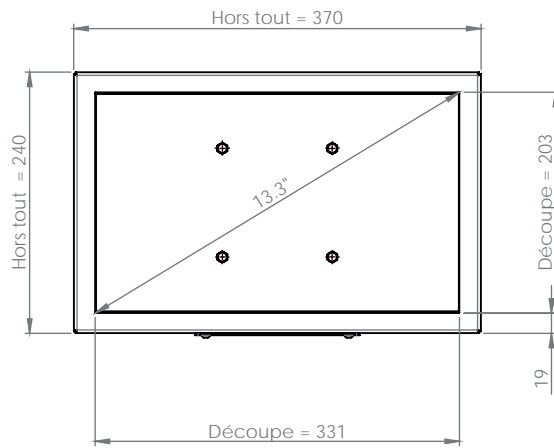
**cMT2128X - 12.1"**



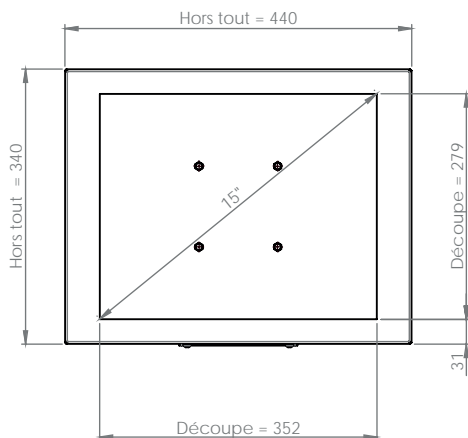
**MMI512X / FCV120 - 12.1"**



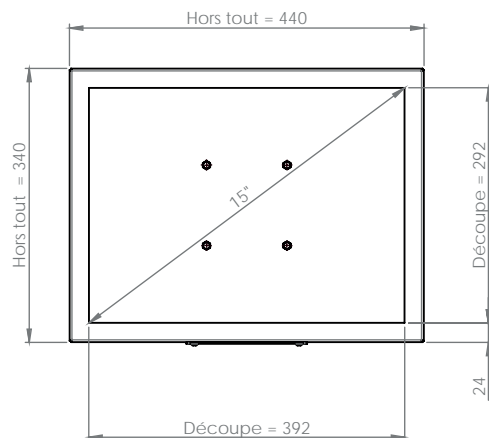
**INPC133 / INMO133 - 13.3"**



**cMT3152X - 15"**

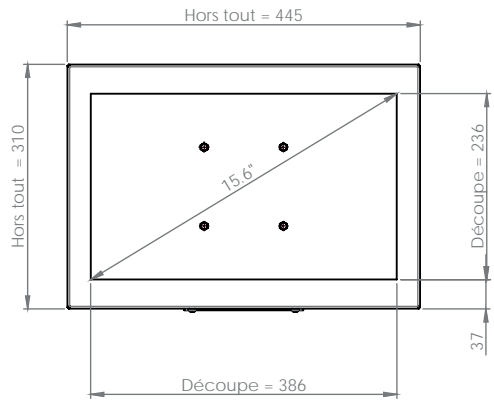


**MMI515X / FCV150 - 15"**

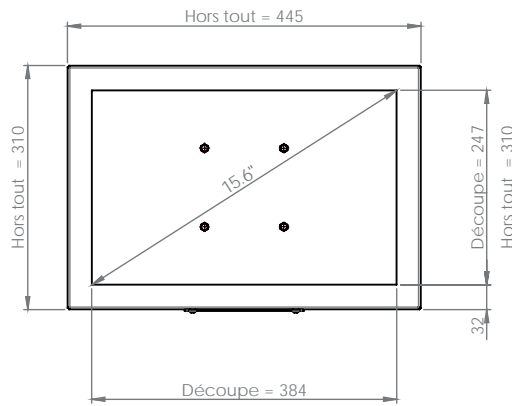


**3**

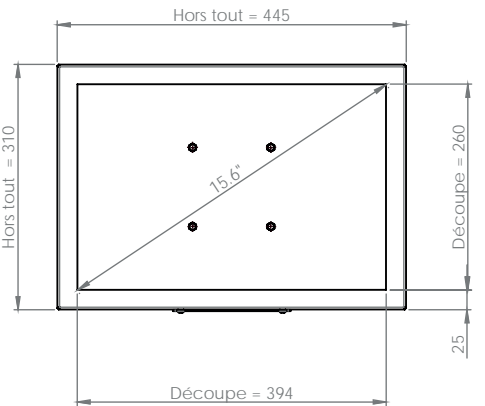
**INPC156XX - 15.6''**



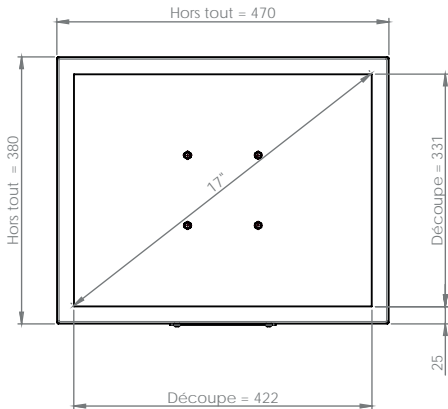
**cMT3162X - 15.6''**



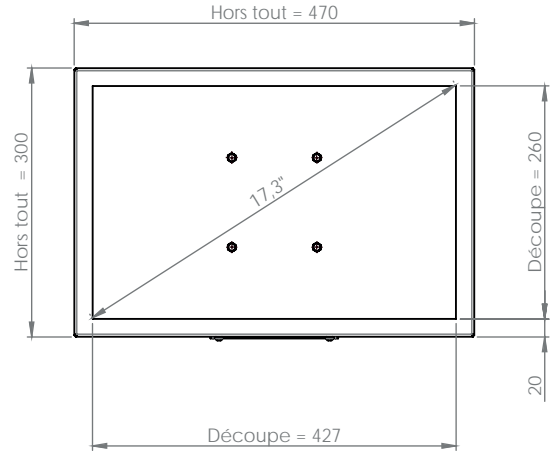
**MMI516X / FCV160 - 15.6''**



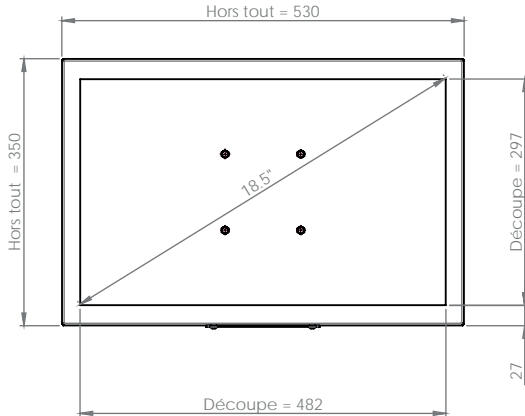
**MMI517X / FCV170 - 17''**



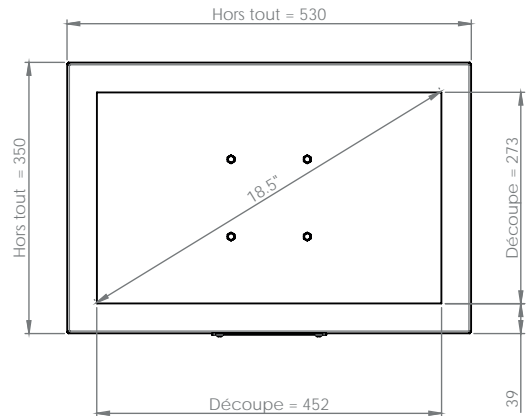
**INPC173 / INMO173 - 17.3''**



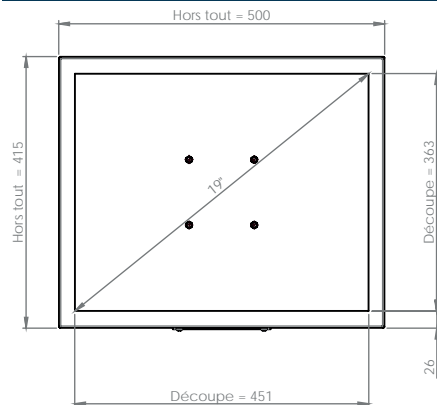
**MMI518X / FCV180 - 18.5''**



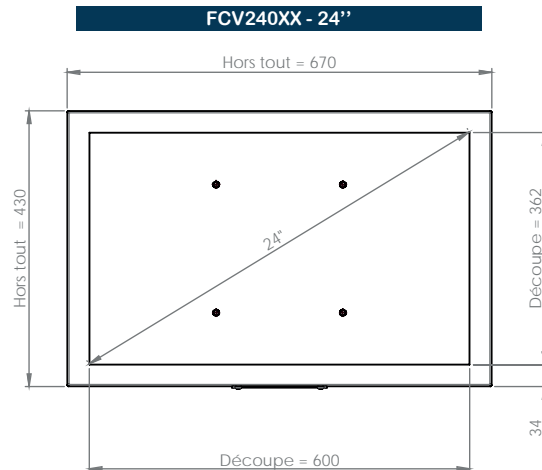
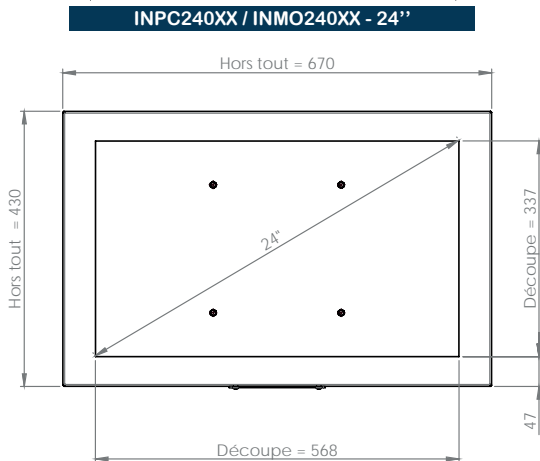
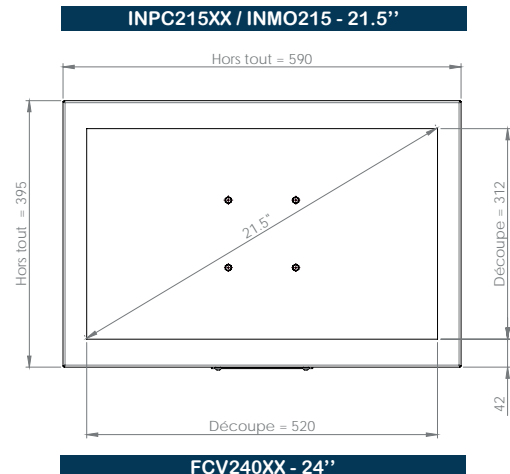
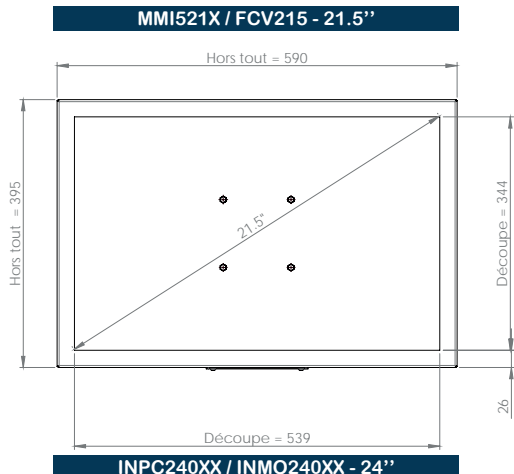
**INPC185 - 18.5''**



**MMI519X / FCV190 - 19''**



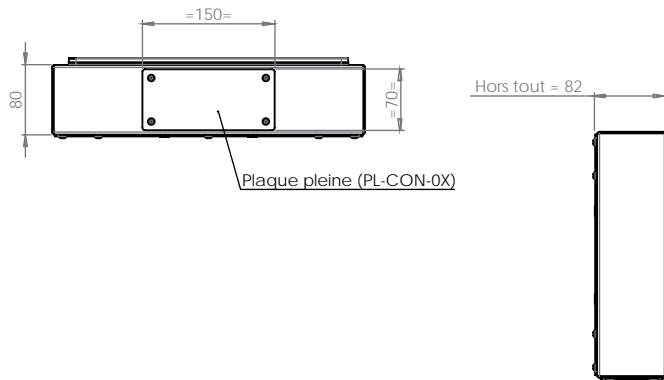
**4**



4

**Profondeur boîtier et dimensions plaque connecteur pour boîtiers :**

- BE043-XX
- BE070-XX
- BE080-XX
- BE097-XX
- BE100-XX
- BE120-XX



**Profondeur boîtier et dimensions plaque connecteur pour boîtiers :**

- BE133-XX
- BE150-XX
- BE156-XX
- BE170-XX
- BE173-XX
- BE185-XX
- BE190-XX
- BE215-XX
- BE240-XX

