

- Pour IHM tactiles ou PC / Moniteurs MMI5xxx / INPC / FCV
- Inox 304L brossé ou peint (RAL 7035 ou 9005 au choix)
- Montage VESA (voir détails dans le tableau ci-dessous)
- Étanche IP65 6 faces
- Réversible (sauf sur 4.3", 7" et 10.1")
- Plaque pleine «PL-CON-0X» fournie



Exemple :
Boîtier Éco BE120-11
Intègre un IHM tactile 9.7"
cMT3092X de notre
gamme cMTX-Series

CHOIX POUR DÉCOUPE DE L'ÉCRAN (en mm)

CHOIX DE LA FINITION (Inox 304L brossé ou peint)

RÉFÉRENCE	DIMENSIONS (en mm)	VESA (en mm)	CHOIX POUR DÉCOUPE DE L'ÉCRAN (en mm)				CHOIX DE LA FINITION (Inox 304L brossé ou peint)			REMARQUES
			x = 1 Panel PC MMI5xxx ou Moniteur FCV	x = 2 IHM tactiles	x = 3 Panel PC INPC ou Moniteur INMO	x = 4 IHM cMT3108XH ou cMT3108XP	x = I Inox 304L	x = G Inox 304L peint (gris clair)	x = N Inox 304L peint (noir)	
BE043-XX	205 x 160 x 80/82	75 x 75 (M4)	-	119 x 93	-	-	INOX 304L Brossé	INOX 304L RAL7035	INOX 304L RAL9005	Non réversible
BE070-XX	240 x 210 x 80/82	75 x 75 (M4)	192 x 138	192 x 138	208 x 143	-				Non réversible
BE080-XX	270 x 225 x 80/82	75 x 75 (M6)	222 x 167	-	-	-				Réversible
BE097-XX	300 x 250 x 80/82	100 x 100 (M6)	-	250 x 192	-	-				Réversible
BE100-XX	320 x 260 x 80/82	100 x 100 (M6)	272 x 176	260 x 202	263 x 182	255 x 185				Non réversible
BE120-XX	355 x 280 x 80/82	100 x 100 (M6)	303 x 229	305 x 231	-	-				Réversible
BE133-XX	370 x 240 x 102	100 x 100 (M6)	-	-	331 x 203	-				Réversible
BE150-XX	440 x 340 x 100/102	100 x 100 (M6)	392 x 292	352 x 279	-	-				Réversible
BE156-XX	445 x 310 x 100/102	100 x 100 (M6)	394 x 260	384 x 247	386 x 236	-				Réversible
BE170-XX	470 x 380 x 100/102	100 x 100 (M6)	422 x 331	-	-	-				Réversible
BE173-XX	470 x 300 x 102	100 x 100 (M6)	-	-	427 x 260	-				Réversible
BE185-XX	530 x 350 x 100/102	100 x 100 (M6)	482 x 297	-	452 x 273	-				Réversible
BE190-XX	500 x 415 x 100/102	100 x 100 (M6)	451 x 363	-	-	-				Réversible
BE215-XX	590 x 395 x 100/102	100 x 100 (M6)	539 x 344	-	520 x 312	-				Réversible
BE240-XX	670 x 430 x 100/102	200 x 200 (M6)	600 x 362	-	568 x 337	-	Réversible			

PLAQUE FOURNIE PAR DÉFAUT (sous le produit)



PL-CON-0X	Plaque pleine sans perçage
-----------	----------------------------

PLAQUES OPTIONNELLES (au choix, en plus de la plaque pleine «PL-CON-0X» fournie nativement)



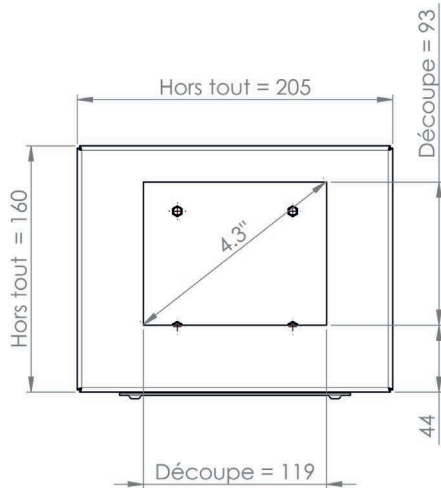
PL-CON-1X	Plaque avec 3 perçages --> 1 x Presse-étoupe + 2 x connecteurs IP65
PL-CON-2X	Plaque avec découpe pour Icotek 2 positions
PL-CON-3X	Plaque avec découpe pour Icotek 3 positions
PL-CON-4X	Plaque avec découpe pour Icotek 4 positions



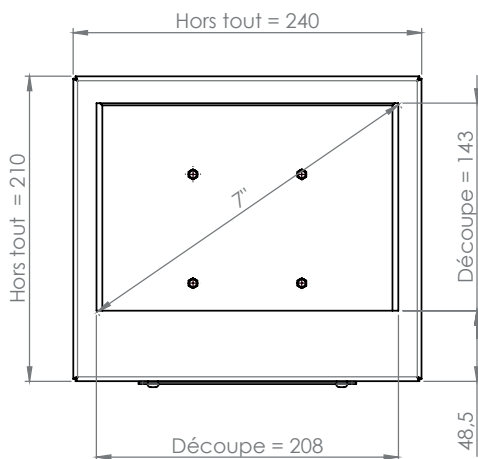
EXEMPLES DE RÉFÉRENCES

Exemple de coffret pour IHM 15.6"	BE156-21 +PL-CON-1	Boîtier ÉCO 15.6" - Dimensions 445x310x100/102, VESA 100x100 (M6) ; <u>Inox Brossé (304L)</u> , découpes 384x247 (pour IHM gamme cMT) Option : Plaque avec 3 perçages 1x Presse-étoupe ; 2x IP65 avec 1x connecteur USB 1x connecteur Ethernet
Exemple de coffret pour Panel PC MMI5xxx ou Moniteur FCV 10.1"	BE100-13	Boîtier ÉCO 10" - Dimensions 320x260x80/82, VESA 100x100 (M6) ; <u>Inox (304L) Peint Noir (RAL9005)</u> , découpes 272x176 (pour PPC/Moniteurs industriels)

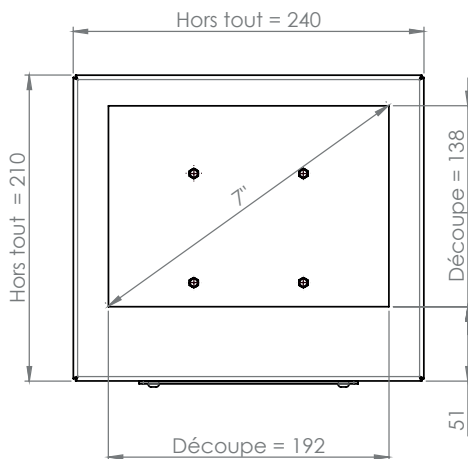
MT8052iP / cMT2058XH - 4.3"



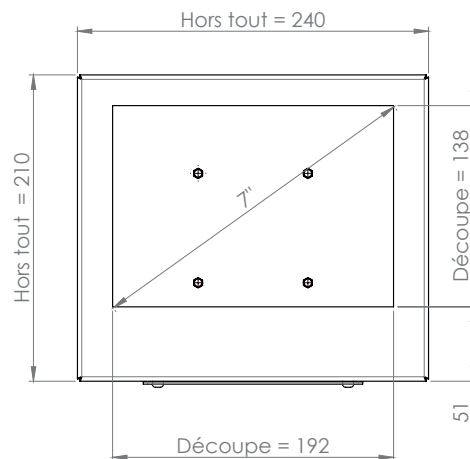
INPC070XX - 7"



cMT2078X / cMT3072X2 / XH2 / XHT / XP - 7"

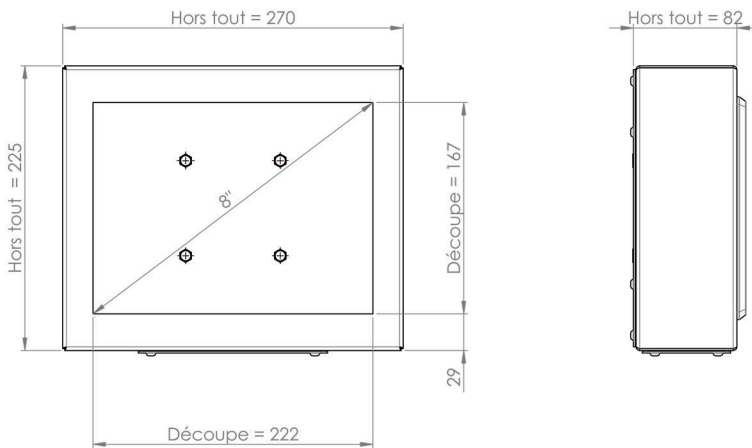


MMI5078 / FCV070 - 7"

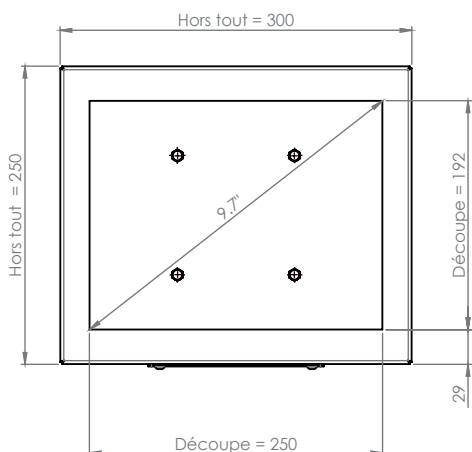


2

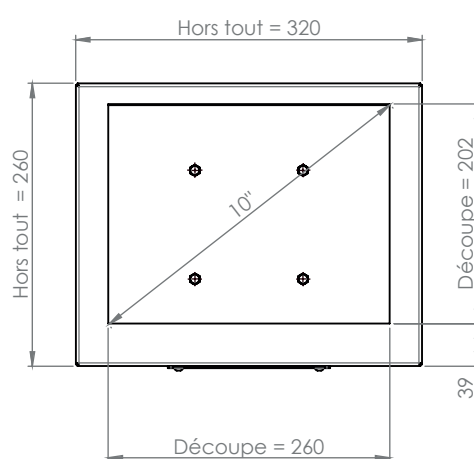
MMI5088 / FCV080 - 8.1"



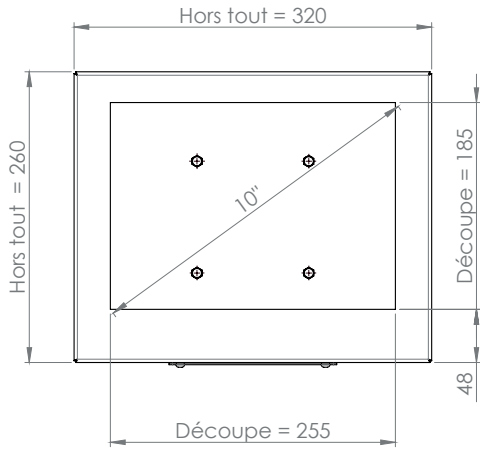
cMT3092X - 9.7"



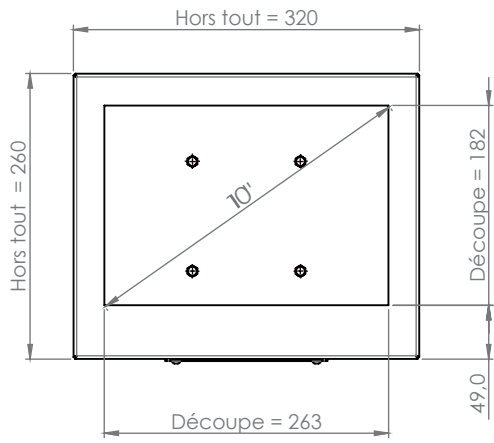
cMT2108X2 - 10.1"



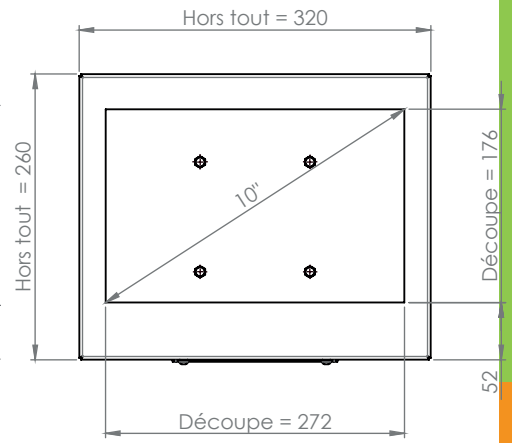
cMT3108XP / XH - 10.1"



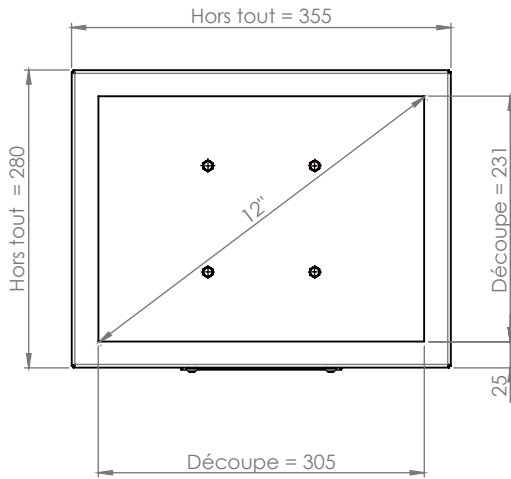
INPC101XX - 10.1"



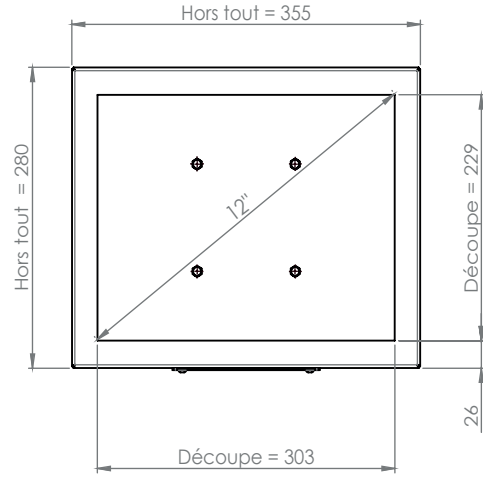
MMI5108X / FCV100 - 10.1"



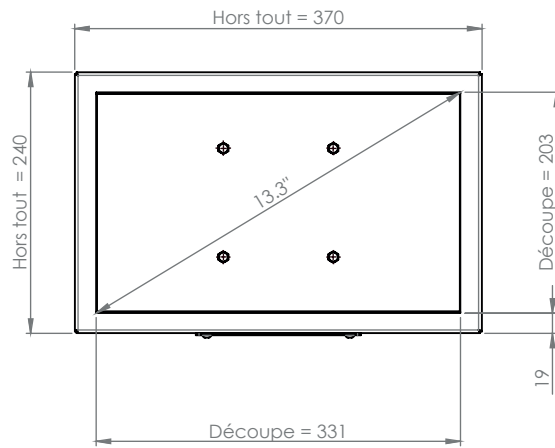
cMT2128X - 12.1"



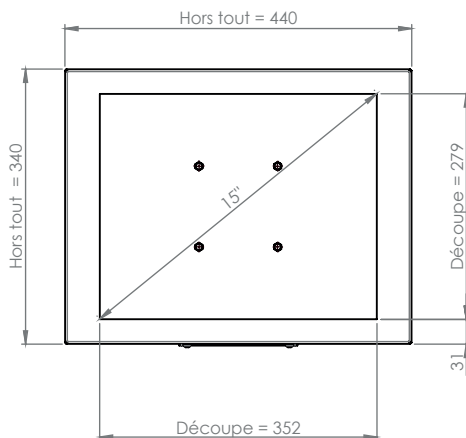
MMI512X / FCV120 - 12.1"



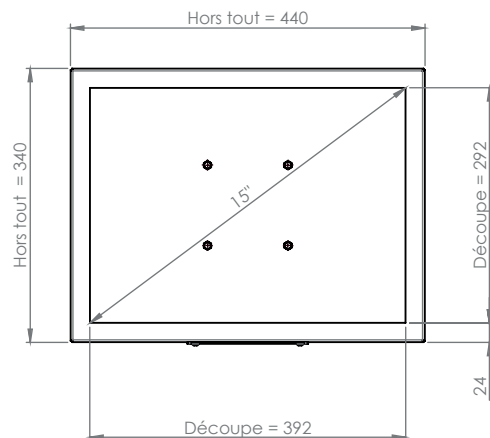
INPC133 / INMO133 - 13.3"



cMT3152X - 15"

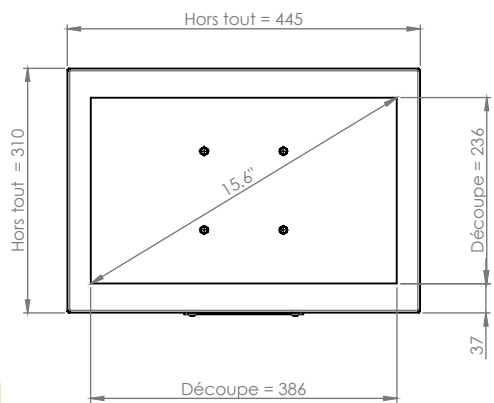


MMI515X / FCV150 - 15"

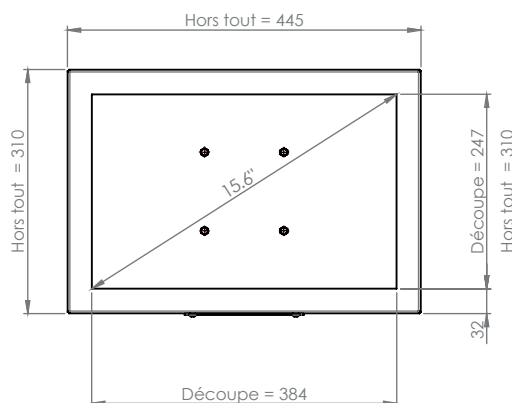


3

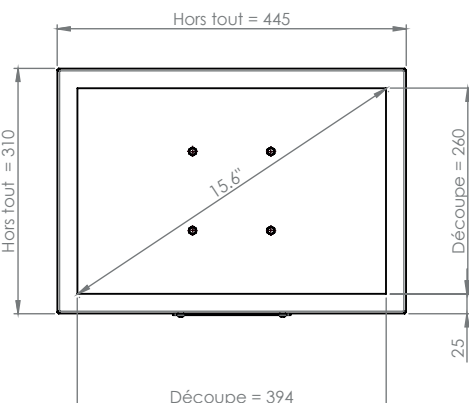
INPC156XX - 15.6"



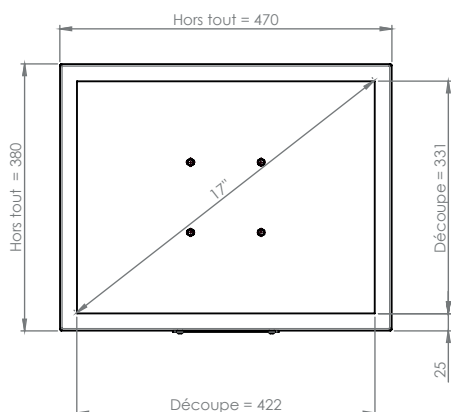
cMT3162X - 15.6"



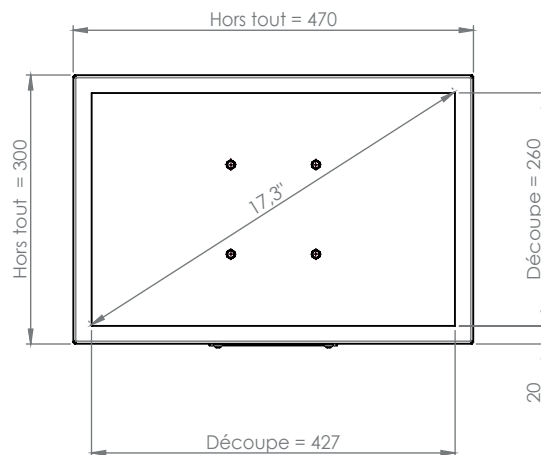
MMI516X / FCV160 - 15.6"



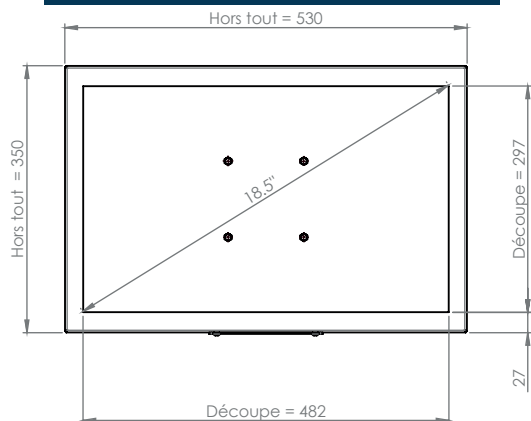
MMI517X / FCV170 - 17"



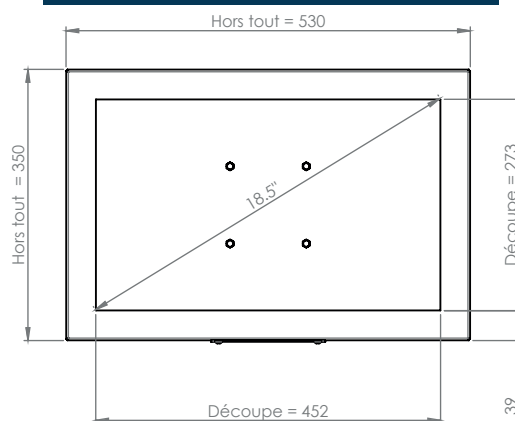
INPC173 / INMO173 - 17.3"



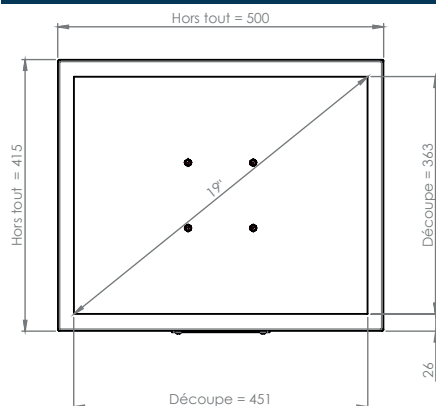
MMI518X / FCV180 - 18.5"



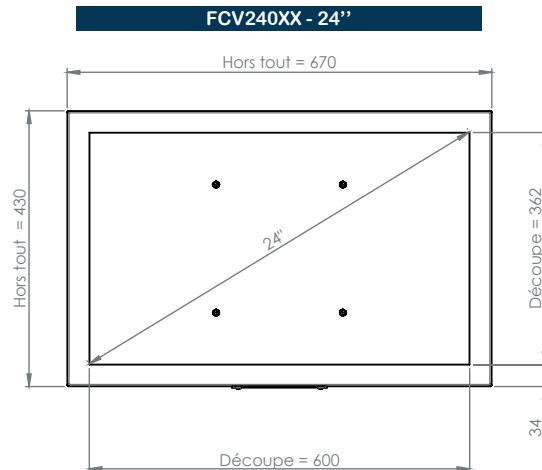
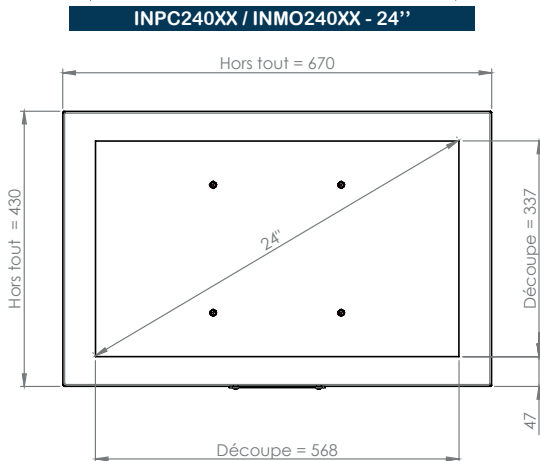
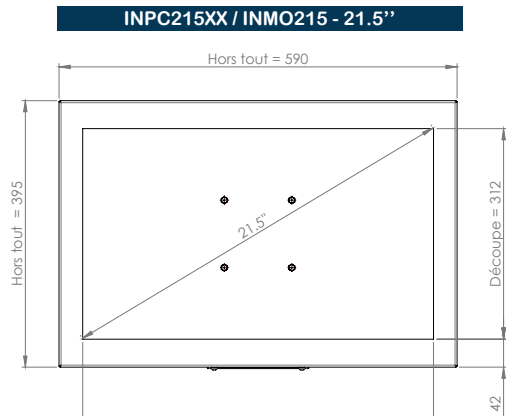
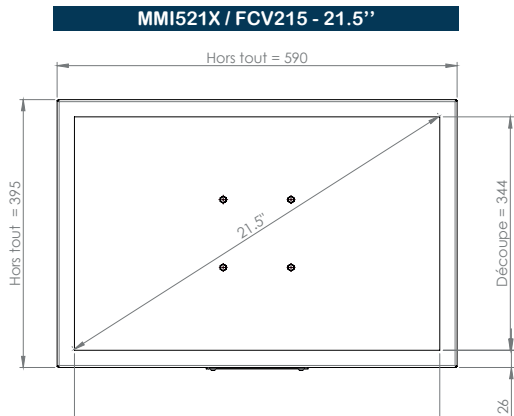
INPC185 - 18.5"



MMI519X / FCV190 - 19"



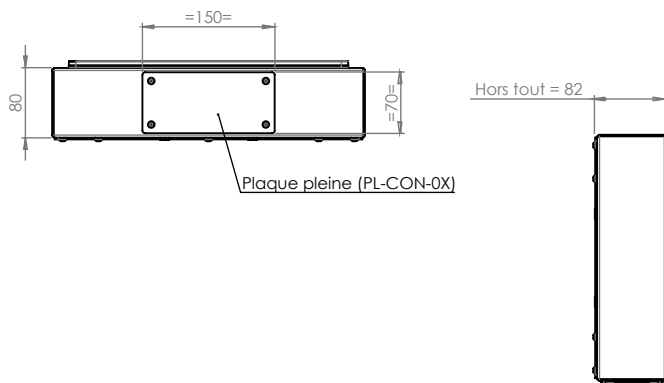
4



4

Profondeur boîtier et dimensions plaque connecteur pour boîtiers :

- BE043-XX
- BE070-XX
- BE080-XX
- BE097-XX
- BE100-XX
- BE120-XX



Profondeur boîtier et dimensions plaque connecteur pour boîtiers :

- BE133-XX
- BE150-XX
- BE156-XX
- BE170-XX
- BE173-XX
- BE185-XX
- BE190-XX
- BE215-XX
- BE240-XX

