

- Support Multidirectionnel pour écrans, Panel PC et pupitres tactiles multiprotocoles
- Orientation de 25° vers toutes les directions
- Systèmes de fixation VESA 75 et VESA 100
- Compatibles avec de nombreux produits (maxi 10 Kgs)
- Platine murale en zamak et rotule en polycarbonate
- Deux vis antivol protègent l'accès aux fixations murales



DÉSIGNATION :

Support mural multidirectionnel, compatible avec l'ensemble de nos gammes d'écrans, Panel PC et pupitres. Ce support intelligent, permet de fixer aux murs les appareils compatibles VESA 75 et VESA 100.

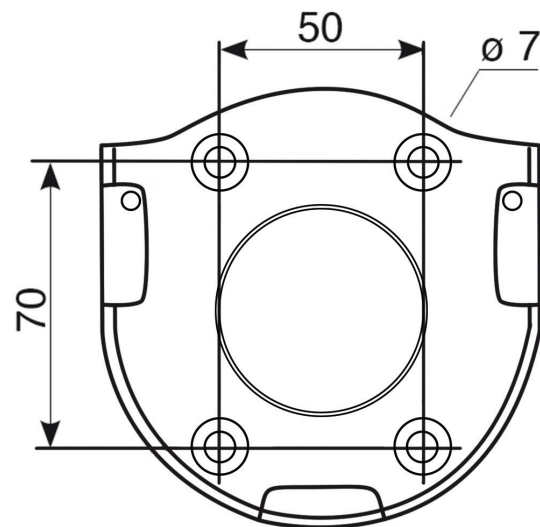
Pratique par son caractère multidirectionnel et robuste, il contribue à valoriser vos affichages et, ou pupitres, sans nuire à l'accessibilité des différents ports (COM, USB, Ethernet, HDMI...). Une molette de réglage permet de moduler la souplesse de la rotule pour faciliter la manipulation de votre matériel, en fonction de son poids (maxi 10 kg).

Avec le KPSEMD faites pivoter vos écrans sur 360°, inclinez-les de 25° vers toutes les directions (haut et bas, gauche et droite) et optimisez ainsi l'ergonomie de votre poste de travail.

1



Permet d'orienter vos écrans, Panel PC, et pupitres de 25° dans toutes les directions



Plan de la platine murale

REFERENCES : KPSEMD

Document non contractuel