

- Pour Pupitres Tactiles 4.3"
- Pour intégration dans Murs en Placo / Brique / Parpaing
- Finition contour écran en Acier peint (coloris RAL à communiquer lors de votre demande)
- Finition Boîtier en Acier Galva ou Inox brut (à définir lors de votre commande)

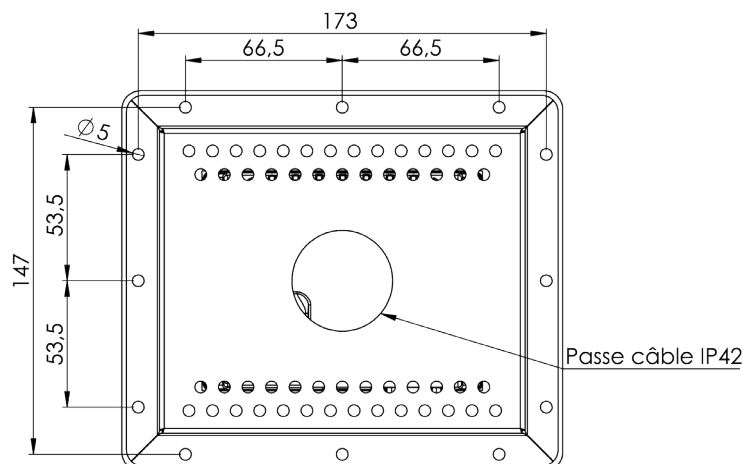
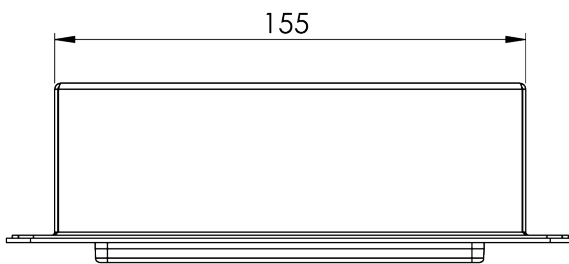
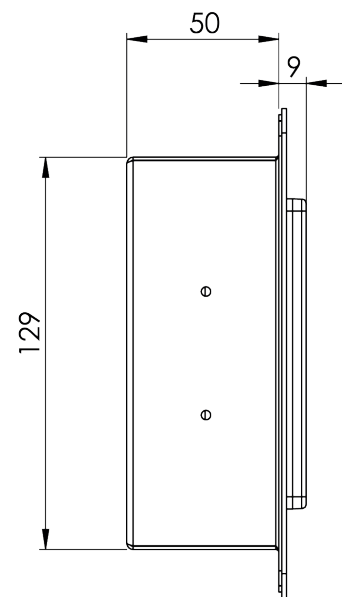
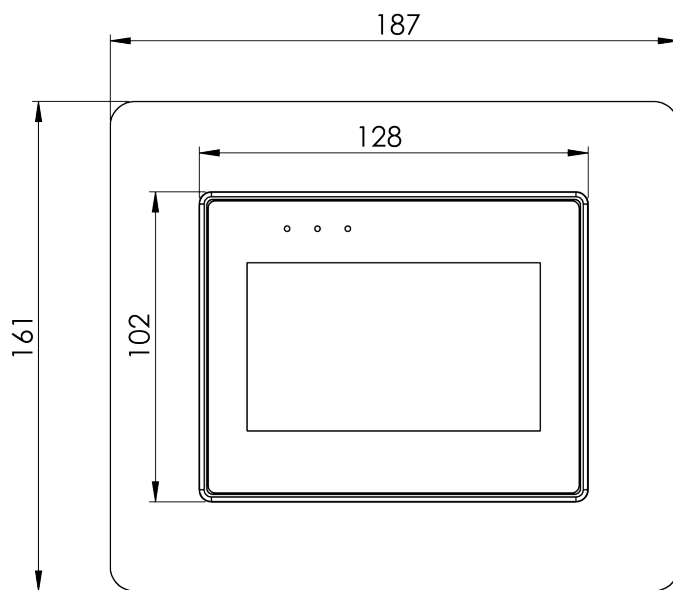


Démonstration vidéo sur la Chaîne YouTube KEP FRANCE

DÉSIGNATION :

Ce Kit d'Encastrement conçu par le Bureau d'Étude KEP simplifie et accélère l'intégration de votre IHM Tactile 4.3" au sein de vos installations.

Une fois assemblé et encastré, ce Kit permet de clipser/déclipser votre produit sans outil.



1

(*) Optionnel