

- Panel PC 15" TFT LCD
- Résolution 1024 x 768 pixels
- Intel Core i3-6100U 2.3 GHz<sup>(2)</sup>, Intel Core i5-6300U 2.4~3.0 GHz<sup>(1) (2) \*</sup>
- 2 x Ethernet, 2 x USB 3.0 + 2 x USB 2.0 \* (supplémentaires, si 4 x COM ou moins)
- 1 x RS232/422/485, 1 x RS232
- COM supplémentaires : Cf. liste ci-dessous
- Encastrable, Vesa 100 ou Mural \*
- Face Avant lisse, Étanche IP66



### DÉSIGNATION :

Le MMI5159, 15" TFT LCD (450 cd/m<sup>2</sup>), est un Panel PC Industriel Puissant, au design Fanless et doté des processeurs Intel Core i3-6100U 2.3 GHz ou Intel Core i5-6300U 2.4~3.0 GHz de 6<sup>ème</sup> génération.

Disponible avec un Disque Dur 2.5" et/ou SSD et une mémoire RAM jusqu'à 16 Go DDR4. Il offre une connectivité étendue : 2 ports USB 3.0 (2 x USB 2.0 supplémentaires en option), 2 ports Ethernet 10/100/1000 Mbps, de multiples ports COM ainsi qu'un slot mini PCIe.

Compact, le MMI5159 est idéal pour une utilisation dans les domaines de l'industrie, l'agroalimentaire, le tertiaire, le médical, le transport, l'environnement, la chimie et d'autres applications spécifiques de Contrôle/Commande.

### SPÉCIFICATIONS ÉCRAN

Écran	15" TFT LCD
Luminosité	450 cd/m <sup>2</sup> , 1000 cd/m <sup>2</sup> *
Contraste	800 : 1
Résolution native	1024 x 768 pixels
Technologie Tactile	Tactile Résistif, Capacitif Projeté *
Angle de Vision	160 / 160
Durée de vie	50 000 H
Nombre de couleurs	16.7 Millions
Taille de l'écran	305 x 229 mm
Temps de réponse	16 ms
Dureté de surface	4G
Résistance aux vibrations	5-17Hz, 0.1 - Double Amplitude CC 17 - 640Hz 1.5G CC

### PORTS

Ethernet	2 port(s) 10/100/1000 Mbps
USB	2 ports USB 3.0 + 2 x USB 2.0 * (possible si 4 ports COM max.)
Série	COM 1 : 1 x RS232/422/485 COM 2 : 1 x RS232 + 3 x COM max possibles * parmi les ports ci-dessous : COM 3 : 1 x RS232 * COM 4 : 1 x RS232 * COM 5 : 1 x RS422/485 * COM 6 : 1 x RS422/485 *
Vidéo	1 port HDMI *
E/S Audio	1 Line-Out
Extension	1 x slot mini PCIe (interne) 1 x connecteur 2 broches pour déport bouton Marche/Arrêt (Bouton non fourni) *

### SPÉCIFICATIONS MÉCANIQUES

Face Avant	IP66
Construction	Façade et Chassis en Aluminium
Alimentation	9~36 Vcc (standard) Boîtier externe : 12 Vcc/240 Vac * Batterie (interne) * Module POE *
Consommation	1.6A@24 Vcc
Fixation	Encastrable, Vesa 100 ou Mural *
Dimensions	410 x 310 x 55 mm
Découpes	392 x 292 mm
Poids	4.4 Kg

### CONFIGURATION

Processeur	Intel Core i3-6100U 2.3 GHz <sup>(2)</sup> Intel Core i5-6300U 2.4~3.0 GHz <sup>(1) (2) *</sup>
Mémoire	Jusqu'à 16 Go DDR4
Stockage (DD)	1 emplacement SATA pour Disque Dur ou SSD (SLC ou MLC) 2.5"
OS	Windows 10 IoT, W8.1, WE8S, W7, WES7, Linux (Nous consulter pour le choix de la distribution)
Lecteurs	RFID (avec module externe) *
Connexions *	WiFi, Bluetooth, 3G / 4G (avec module externe)

### SPÉCIFICATIONS D'ENVIRONNEMENT

Ventilateur	Sans ventilateur / Radiateur
T° de fonctionnement	0°C~50°C (Températures Étendues possibles Cf. Stockage SSD au dos)
T° de stockage	-20°C~+60°C
Humidité	10~90% à 40°C sans condensation





## RÉFÉRENCES : MMI5159R11

### CONFIGURATION ET OPTIONS

#### Tactile

- R = Tactile Résistif
- C = Tactile Capacitif Projeté

#### Mémoire

- 1 = 4 Go
- 2 = 8 Go
- 3 = 16 Go

#### Processeur

- 1 = Intel Core i3-6100U 2.3 GHz<sup>(2)</sup>
- 2 = Intel Core i5-6300U 2.4~3.0 GHz<sup>(1) (2)\*</sup>

#### Disque Dur

- DD1 = Disque Dur 320 Go
- DD2 = Disque Dur 500 Go

#### SSD (SM\_ pour SSD MCL, SE\_ pour SSD MLC T° étendues ou SL\_ pour SSD SLC)

- SM2 = SSD MLC 32 Go
- SE2 = SSD MLC 32 Go (Températures étendues)
- SM3 = SSD MLC 64 Go
- SM4 = SSD MLC 128 Go
- SM5 = SSD MLC 256 Go
- SL2 = SSD SLC 32 Go
- SL3 = SSD SLC 64 Go
- SL4 = SSD SLC 128 Go
- SL5 = SSD SLC 256 Go

#### Port série COM1

- 1 = RS232
- 2 = RS422
- 3 = RS485

#### Port série COM3 supplémentaire

- 1 = RS232
- X = Non

#### Port série COM4 supplémentaire

- 1 = RS232
- X = Non

#### Port série COM5 supplémentaire

- 1 = RS422
- 2 = RS485
- X = Non

#### Port série COM6 supplémentaire

- 1 = RS422
- 2 = RS485
- X = Non

#### 2 x Ports USB 2.0 supplémentaires

- U = Oui (possible si 4 ports COM ou moins)
- X = Non

#### Port HDMI

- 1 = Oui
- X = Non

#### Connexions sans fil

- W = WiFi uniquement
- B = Bluetooth + WiFi
- G = 3G / 4G
- X = Aucune

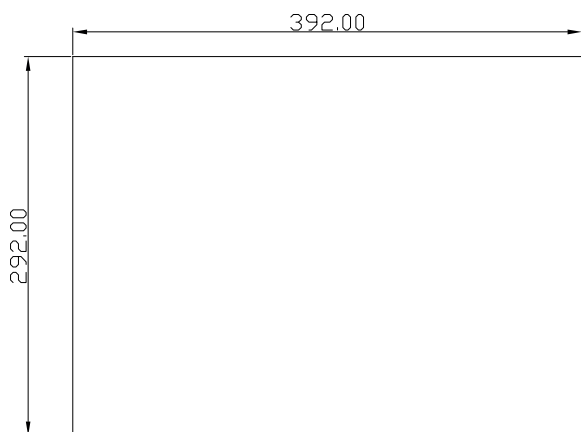
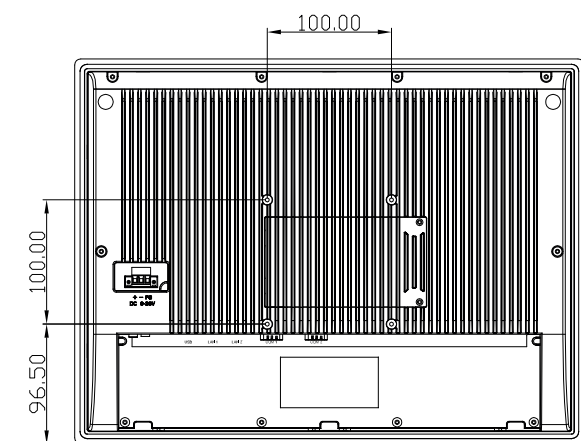
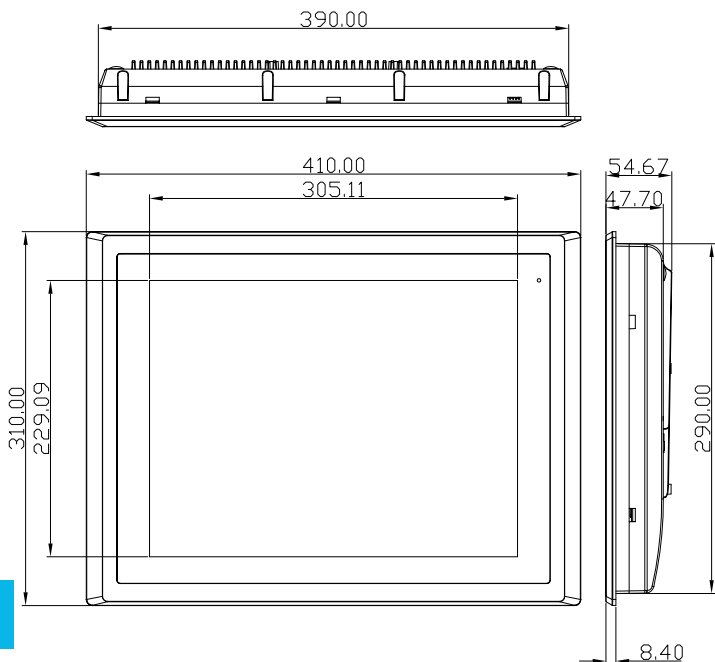
#### Alimentation

- 1 = Alimentation 9~36 Vcc (standard)
- 2 = Alimentation 9~36 Vcc + Batterie (interne)
- 3 = Alimentation via module POE

### OPTIONS COMPLÉMENTAIRES (CUMULABLES)

- H = Haute Luminosité
- A = Traitement Antibuée
- M = Montage Mural
- R = RFID (avec module externe)

3 ports COM supp.  
possibles parmi  
les ports suivants



2