

- Intel Core i3-4010U 1.7 GHz ⁽²⁾ / Core i5-4300U 1.9~2.9 GHz ⁽¹⁾ *
- Mémoire : 4 Go DDR3 / Jusqu'à 8 Go sur Intel Core i5
- 1 port VGA, 1 port HDMI
- 2 ports Ethernet, 1 port RS232/422/485, 1 port RS232
- 2 ports USB 3.0, 4 ports USB 2.0
- 1 slot mini PCIe (interne), 1 connecteur pour bouton M/A
- Fanless (sans ventilateur)



DÉSIGNATION :

Dotée d'une conception permettant une maintenance facilitée, l'UC Industrielle **PCSL2003I** équipe vos environnements professionnels avec un compromis idéal entre simplicité et efficacité.

La **PCSL2003I** dispose en effet d'une configuration puissante, intégrant les processeurs Intel Core i3-4010U de 1.7 GHz ou Intel Core i5-4300U de 1.9~2.9 GHz via le mode "Turbo Boost". Cette UC propose une mémoire jusqu'à 4 Go DDR3 avec le processeur Intel Core i3 et jusqu'à 8 Go DDR3 avec l'Intel Core i5.

Équipé de nombreux ports et d'un slot mini PCIe (en interne), ce produit offre une solution complète et convient aux utilisations nécessitant puissance et connectivité.

PORTS

Ethernet	2 ports Ethernet 10/100/1000 Mbps
USB	2 ports USB 3.0, 4 ports USB 2.0
HDMI	1 port VGA, 1 port HDMI
Série	COM1 : 1 port RS232/422/485 COM2 : 1 port RS232
E/S Audio	1 port Line-out
Extension	1 slot mini PCIe (<i>interne</i>), 1 connecteur (2 broches) pour bouton M/A

SPÉCIFICATIONS MÉCANIQUES

Construction	Chassis Titane, Aluminium, Acier Peint
Alimentation	9~36 Vcc / 240 Vac *
Consommation	1A@24Vcc
Fixation	Support mural / Fond d'armoire
Dimensions	247 x 149 x 68 mm
Poids	2.5 Kg

CONFIGURATION

Processeur	Intel Core i3-4010U 1.7 GHz Intel Core i5-4300U 1.9~2.9 GHz ⁽¹⁾ *
Mémoire	Jusqu'à 4 Go DDR3 (sur Intel Core i3) Jusqu'à 8 Go DDR3 (sur Intel Core i5)
Stockage	1 emplacement 2,5" SATA 320 Go / 500 Go standard ou SSD d'une capacité de votre choix.
OS	Windows 10 IoT, W8.1, WES8, W7, WES7, XP, Linux * (<i>Nous consulter pour le choix de la distribution</i>)
Lecteur	Non
Connexion	3G *, WiFi *, Bluetooth *

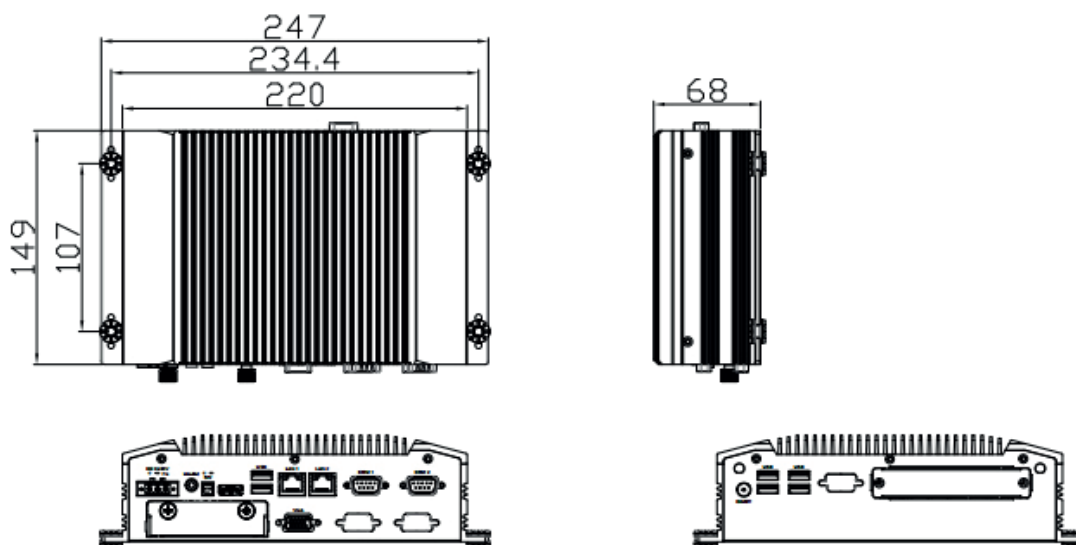
SPÉCIFICATIONS D'ENVIRONNEMENT

Ventilateur	Fanless (sans ventilateur)
T° de Fonct°	0°C~50°C
T° de stockage	-40°C~+85°C
Résistance aux vibrations	5-17Hz, 0.1" (Double Amplitude) 17-640Hz 1.5G (CC)
Résistance aux chocs	10G accélération CC (11ms)
Humidité	10~90% à 40°C (sans condensation)

Document non contractuel

(* Optionnel

⁽¹⁾ (avec la technologie Intel Turbo Boost) ⁽²⁾ (4^{ème} Génération)



2

RÉFÉRENCES : PCSL2003121
CONFIGURATION ET OPTIONS
Mémoire
 2 = 4 Go
 3 = 8 Go (sur Intel Core i5)
Processeur
 1 = Intel Core i3-4010U 1.7 GHz
 2 = Intel Core i5-4300U 1.4~2.9 GHz ⁽¹⁾ *

Disque dur
 DD1 = Disque Dur 320Go
 DD2 = Disque Dur 500 Go
SSD (SM_ pour SSD MLC, SE_ pour SSD MLC T° étendues ou SL_ pour SSD SLC)
 SM2 = SSD MLC 32 Go
 SE2 = SSD MLC 32 Go (Températures étendues)
 SM3 = SSD MLC 64 Go
 SM4 = SSD MLC 128 Go
 SM5 = SSD MLC 256 Go
 SL1 = SSD SLC 16 Go
 SL2 = SSD SLC 32 Go
 SL3 = SSD SLC 64 Go
 SL4 = SSD SLC 128 Go
 SL5 = SSD SLC 256 Go
Port série COM1
 1 = RS232
 2 = RS422
 3 = RS485
Connexion
 W = WiFi
 B = Bluetooth
 G = 3G
 X = Aucune

Document non contractuel

(* Optionnel

⁽¹⁾ (avec la technologie Intel Turbo Boost) ⁽²⁾ (4^{ème} Génération)