

- Écran 17" TFT LCD - Rétro-éclairage LED
- Résolution : 1280 x 1024 px
- Boîtier Inox Étanche : Étanche IP69K / IP66 6 Faces
- Tactile Résistif, Capacitif Projeté * ou Non Tactile *
- Intel N2930 1.83~2.16 GHz ⁽¹⁾ / Intel Core i3 2.3 GHz ⁽²⁾ * ou Intel Core i5 2.4~3.0 GHz ⁽¹⁾ ⁽²⁾ *
- Connecteurs M12 : 1 x DC-IN, 4 x USB *, 2 x ETH *, 6 x COM *



IP69K

DÉSIGNATION :

Le FPCF3817 est un Panel PC Industriel doté d'une conception ultra résistante avec son boîtier Inox Étanche IP69K.

Tactile ou Non Tactile, ce Panel PC intègre également un Écran 17" TFT LCD de Haute Qualité.

Doté des processeurs Intel N2930 de 1.83 GHz (2.16 GHz avec Intel Turbo Boost), Intel Core i3 de 2.3 GHz ou Intel Core i5 2.4~3.0 GHz, le FPCF3817 offre une solution complète et résistante pour des applications industrielles exigeantes.

Il est en effet idéal pour les domaines tels que l'agroalimentaire, le tertiaire, le médical, le transport, l'environnement la chimie et autres applications spécifiques de Contrôle / Commande.

1

PORTS DISPONIBLES & BOUTONS

Ethernet	1 port Ethernet 10/100/1000 Mbps sur M12 1 port Ethernet 10/100/1000 Mbps sur M12 *
USB	2 ports USB 2.0 sur un connecteur M12 2 ports USB 3.0 sur un connecteur M12 *
Série	COM 1 : 1 x RS232/422/485 sur connecteur M12 COM 2 : RS232 * COM 3 : RS232 * COM 4 : RS232 * COM 5 : RS422/485 * COM 6 : RS422/485 *
Vidéos	1 x VGA *
Boutons	1 x bouton Activer/Désactiver fonction tactile (sur le côté) 1 x bouton Marche/Arrêt (à l'arrière)

SPÉCIFICATIONS MÉCANIQUES

Étanchéité	IP69K / IP66 6 Faces
Construction	Acier Inoxydable 304L ou 316L *
Alimentation	9~36 Vcc Adaptateur externe fourni : 12 Vcc/240 Vac *
Consommation	1.2A @24 Vcc
Fixation	VESA 75 x 75 mm / Inserts latéraux (pour fixations «berceau»)
Dimensions	432 x 358 x 55 mm
Poids	7.1 Kg

SPÉCIFICATIONS ÉCRAN

Écran	17" TFT LCD - Rétro-éclairage LED
Luminosité	350 cd/m ² Haute Luminosité : 1000 cd/m ² *
Contraste	500 : 1
Résolution native	1280 x 1024 pixels
Technologie Tactile	Tactile Résistif, Capacitif Projeté * ou Non Tactile *
Angle de Vision	180 / 180
Durée de vie	50 000 H
Nombre de couleurs	16.7 Millions
Taille de l'écran	340 x 272 mm
Temps de réponse	5 ms
Dureté de surface	4G
Résistance aux vibrations	5-17Hz, 0.1" Double Amplitude CC
Tenue aux chocs	10G accélération CC (11ms)

CONFIGURATION

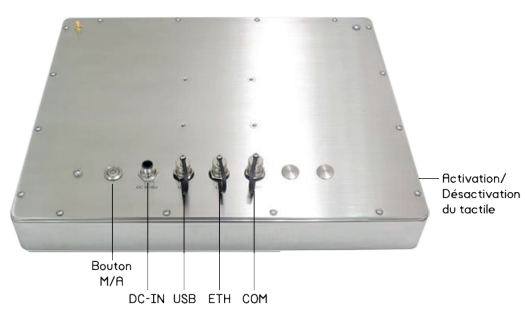
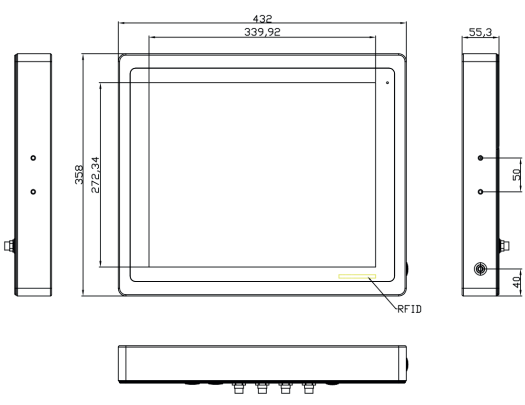
Processeur	Intel N2930 1.83~2.16 GHz ⁽¹⁾ Intel Core i3-6100U 2.3 GHz ⁽³⁾ * Intel Core i5-6300U 2.4~3.0 GHz ⁽²⁾ ⁽³⁾ *
Mémoire	4 Go DDR3L (N2930) Jusqu'à 16 Go DDR4 (Core i)
Stockage (DD)	1 emplacement SATA pour Disque Dur ou SSD (SLC ou MLC) 2.5"
OS	W10 IoT Enterprise, WES8, WES7, W8.1, W7 (Nous consulter pour le choix de la distribution)
Lecteur	RFID *
Connexions	WiFi *, Bluetooth *, 3G/4G * (avec module externe)

SPÉCIFICATIONS D'ENVIRONNEMENT

Ventilateur	Sans ventilateur
T° de fonctionnement	0°C~50°C / -20°C~+60°C *
T° de stockage	-30°C~+70°C
Humidité	10~90% à 40°C sans condensation

(* Optionnel

⁽¹⁾ (avec le mode Rafale) ⁽²⁾ (avec la technologie Intel Turbo Boost) ⁽³⁾ (6^{ème} Génération)



2



Bloc d'alimentation (1,3 m)



Câble Ethernet / M12 (3 m)



Câble Serie / M12 (3 m) *



Câble VGA / M12 (3 m) *



Câble Y 2 USB / M12 (3 m) *

RÉFÉRENCES PRODUIT : FPCF3817R11DD1XXXXXXXXXX1

CONFIGURATION ET OPTIONS

Tactile

- R = Tactile Résistif
- C = Tactile Capacitif Projeté
- X = Non Tactile

Mémoire

- 1 = 4 Go
- 2 = 8 Go (avec processeur Intel Core i3 et i5 uniquement)
- 3 = 16 Go (avec processeur Intel Core i3 et i5 uniquement)

Processeur

- 1 = Intel N2930 1.83~2.16 GHz ⁽¹⁾
- 2 = Intel Core i3-6100U 2.3 GHz ⁽³⁾
- 3 = Intel Core i5-6300U 2.4~3.0 GHz ^{(2) (3)}

Disque dur

- DD1 = Disque Dur 320 Go
- DD2 = Disque Dur 500 Go

SSD (SM_ pour SSD MLC, SE_ pour SSD MLC T° étendues ou SL_ pour SSD SLC)

- SM2 = SSD MLC 32 Go
- SE2 = SSD MLC 32 Go (Températures étendues)
- SM3 = SSD MLC 64 Go
- SM4 = SSD MLC 128 Go
- SM5 = SSD MLC 256 Go
- SL2 = SSD SLC 32 Go
- SL3 = SSD SLC 64 Go
- SL4 = SSD SLC 128 Go
- SL5 = SSD SLC 256 Go

Port série COM1

- 1 = RS232
- 2 = RS422
- 3 = RS485
- X = Non

Port Ethernet supplémentaire

- E = Oui
- X = Non

Ports USB 3.0 supplémentaires

- U = Oui
- X = Non

Ports COM supplémentaires

COM2

- 1 = RS232
- X = Aucun

COM3

- 1 = RS232
- X = Aucun

COM4

- 1 = RS232
- X = Aucun

COM5

- 2 = RS422
- 3 = RS485
- X = Aucun

COM6

- 2 = RS422
- 3 = RS485
- X = Aucun

Port VGA supplémentaire

- 1 = Oui
- X = Non

Connexions sans fil

- W = WiFi uniquement
- B = Bluetooth + WiFi
- G = 3G / 4G
- X = Aucune

Alimentation

- 1 = 9~36 Vcc (Câble d'alimentation M12 (IP66) / 2 x fils nus - Longueur 3 m)
- 2 = 9~36 Vcc (Adaptateur externe d'alimentation 12 Vcc~240 Vac - Longueur 1.80 m coté primaire / 1.30 m coté secondaire)

OPTIONS COMPLÉMENTAIRES (CUMULABLES)

- H = Haute Luminosité (CPU Intel N2930 uniquement)
- A = Antibuée
- R = Lecteur RFID

(* Optionnel

⁽¹⁾ (avec le mode Rafale) ⁽²⁾ (avec la technologie Intel Turbo Boost) ⁽³⁾ (6^{ème} Génération)